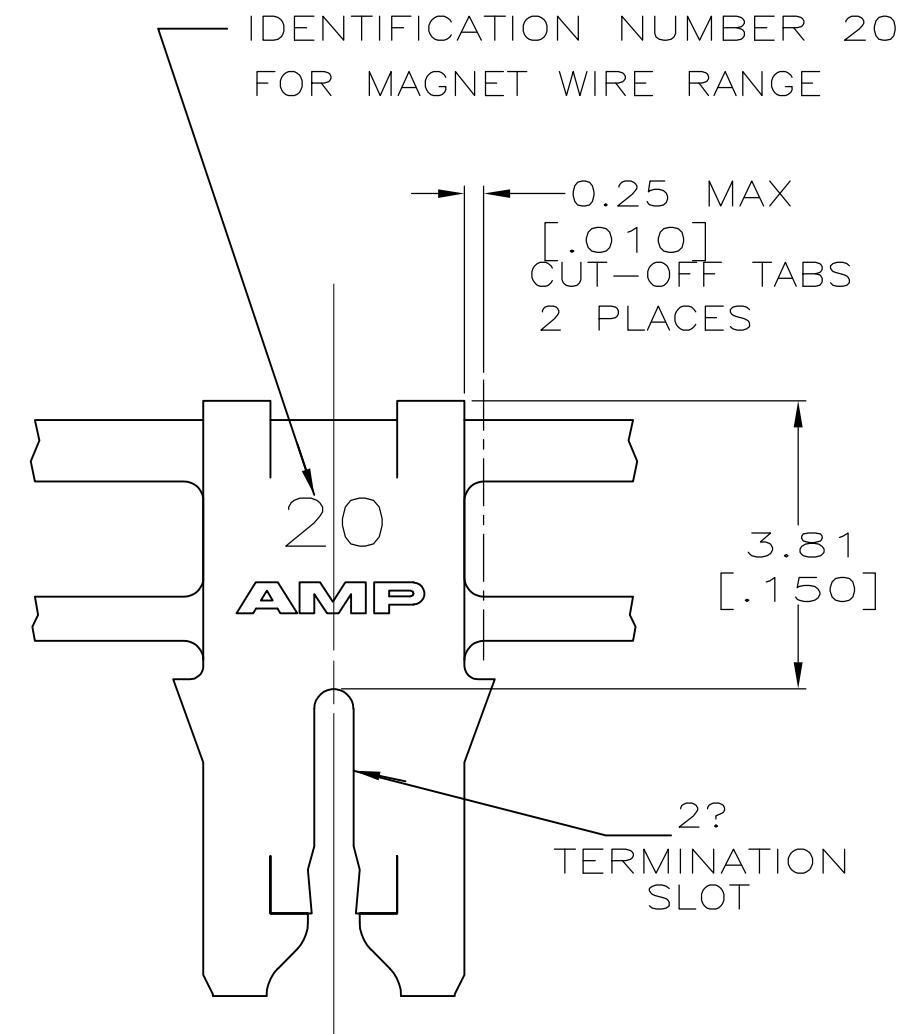
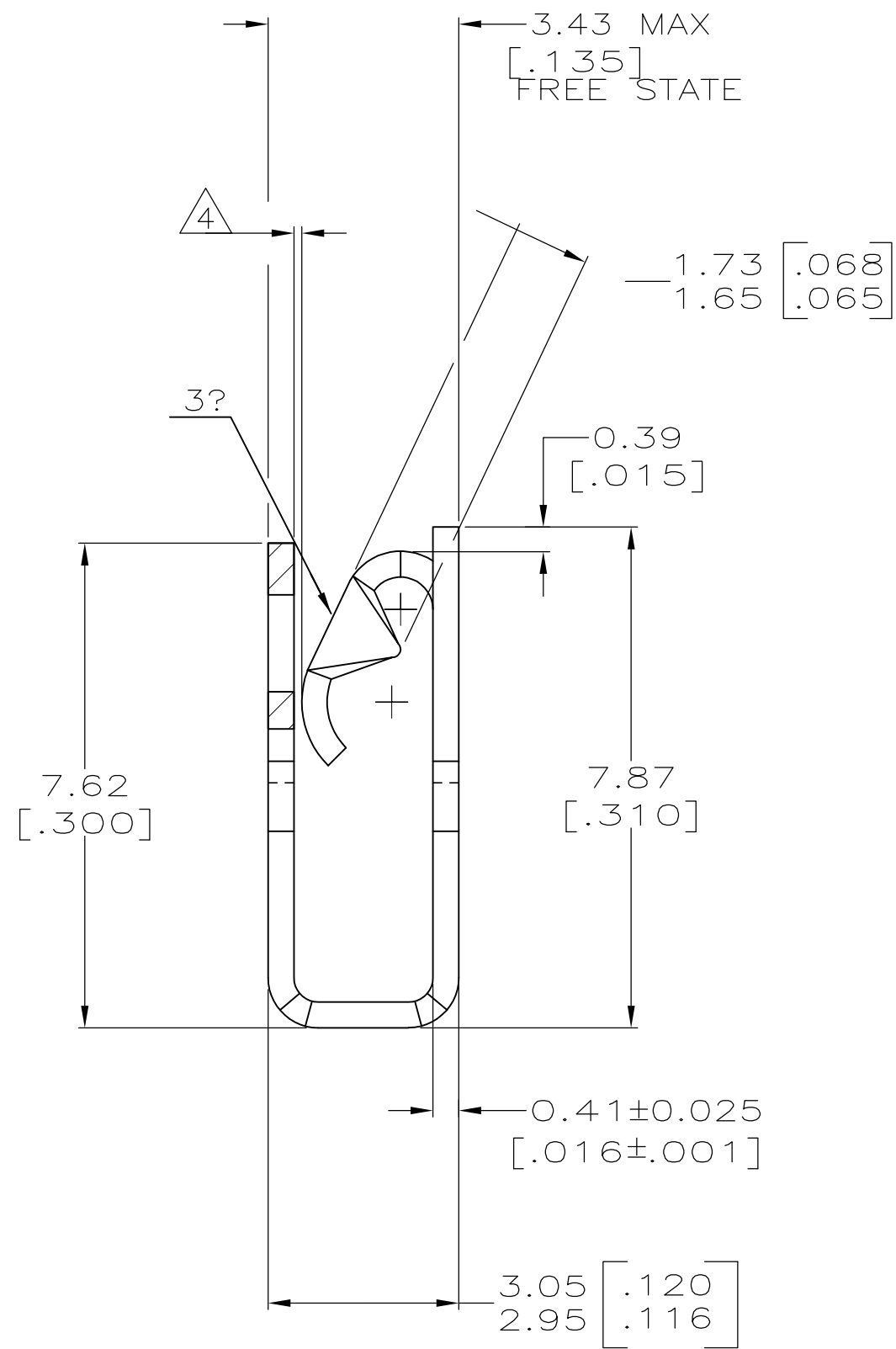
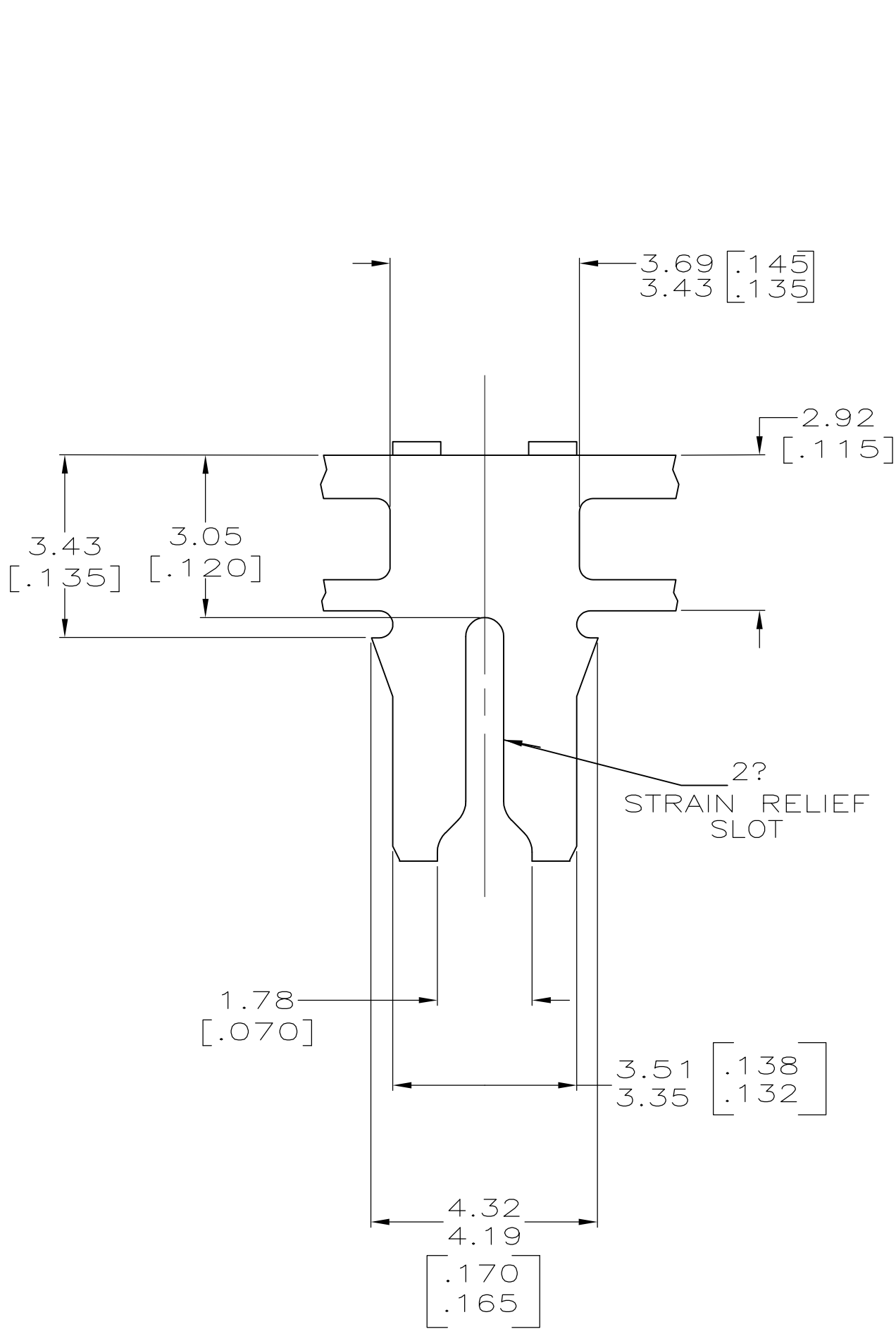
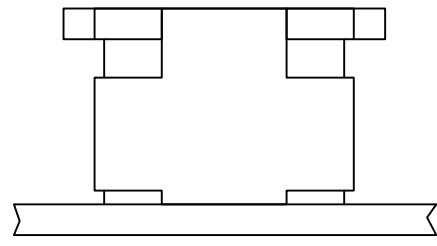


THIS DRAWING IS UNPUBLISHED. RELEASED FOR PUBLICATION .19
 BY AMP INCORPORATED. ALL RIGHTS RESERVED.

LOC	DIST	REVISIONS			
P	LTR	DESCRIPTION	DATE	DWN	APVD
AF	50	B1	REVISED PER ECR-12-022060	26DEC12	LL FM

- 1 CONTINUOUS STRIP ON REELS WITH TERMINALS LOCATED ON 5.59±0.08 [.220±.003] CENTERS
- 2? SLOT ACCEPTS A 0.68-0.81mm [#21.5-#20] AWG COPPER MAGNET WIRE.
- 3? MATES WITH STANDARD MAG-MATE STYLED POKE-IN TAB TERMINAL.
- △4 WHEN FREE STATE IS COMPRESSED TO 3.23 [.127] DIMENSION GAP BETWEEN SPRING AND CARRIER IS TO BE 0.30 [.012] MAX.
- △5 0.002032 [.000080] MIN TIN OVER 0.00127 [.000050] MIN NICKEL UNDERPLATE.
- △6 ANTI-FRETTING LUBRICANT APPLIED.
- △7 0.00382 [.000150] MIN SILVER PLATE OVER 0.00127 [.000050] MIN NICKEL UNDERPLATE.
- △8 PRELIMINARY - NOT FOR PRODUCTION.



FINISH	MATERIAL	PART NUMBER
△7	4M BRASS	△8 1217688-4
△5	H04 PHOSPHOR BRONZE	△8 1217688-3
△5	4M BRASS	△8 1217688-2
△5	4M BRASS	1217688-1

THIS DRAWING IS A CONTROLLED DOCUMENT.		DWN MICHAEL S. FEHER 12OCT2001	AMP Incorporated Harrisburg, PA 17105-3608	
DIMENSIONS: mm[INCHES]	TOLERANCES UNLESS OTHERWISE SPECIFIED:	CHK KURT A. RANDOLPH 17OCT2001	NAME KURT A. RANDOLPH	
	0 PLC ±-	APVD KURT A. RANDOLPH 17OCT2001	PRODUCT SPEC	
	1 PLC ±-		108-2012	
	2 PLC ±0.25[.010]		APPLICATION SPEC	
	3 PLC ±-		114-2046	
	4 PLC ±-		WEIGHT	
	ANGLES ±-		-	
MATERIAL SEE TABLE	FINISH SEE TABLE	WEIGHT	SIZE A2	CAGE CODE 00779
			DRAWING NO 1217688	
			RESTRICTED TO	
			-	
			SCALE 10:1	SHEET 1 OF 1
			REV B1	

1217688

A

Компания «Life Electronics» занимается поставками электронных компонентов импортного и отечественного производства от производителей и со складов крупных дистрибьюторов Европы, Америки и Азии.

С конца 2013 года компания активно расширяет линейку поставок компонентов по направлению коаксиальный кабель, кварцевые генераторы и конденсаторы (керамические, пленочные, электролитические), за счёт заключения дистрибьюторских договоров

Мы предлагаем:

- Конкуренспособные цены и скидки постоянным клиентам.
- Специальные условия для постоянных клиентов.
- Подбор аналогов.
- Поставку компонентов в любых объемах, удовлетворяющих вашим потребностям.
- Приемлемые сроки поставки, возможна ускоренная поставка.
- Доставку товара в любую точку России и стран СНГ.
- Комплексную поставку.
- Работу по проектам и поставку образцов.
- Формирование склада под заказчика.
- Сертификаты соответствия на поставляемую продукцию (по желанию клиента).
- Тестирование поставляемой продукции.
- Поставку компонентов, требующих военную и космическую приемку.
- Входной контроль качества.
- Наличие сертификата ISO.

В составе нашей компании организован Конструкторский отдел, призванный помогать разработчикам, и инженерам.

Конструкторский отдел помогает осуществить:

- Регистрацию проекта у производителя компонентов.
- Техническую поддержку проекта.
- Защиту от снятия компонента с производства.
- Оценку стоимости проекта по компонентам.
- Изготовление тестовой платы монтаж и пусконаладочные работы.



Тел: +7 (812) 336 43 04 (многоканальный)
Email: org@lifeelectronics.ru