

K-no.: 22169
 K-Nr.:

Current Transformer / Wechselstromwandler

 Date: 21.12.2010
 Datum:

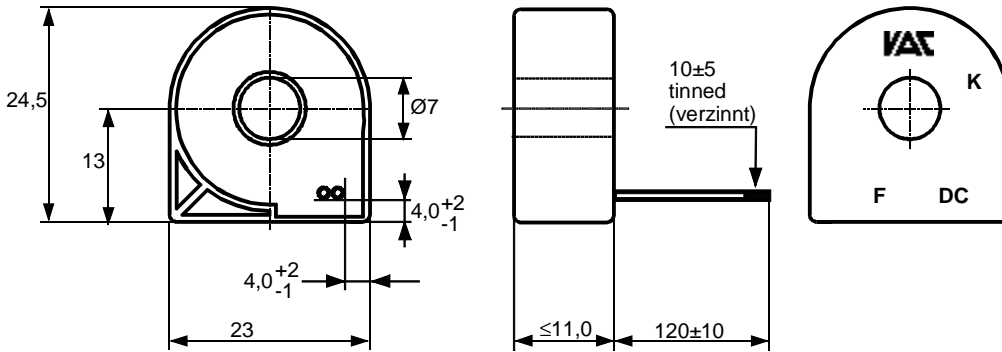
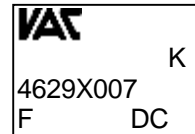
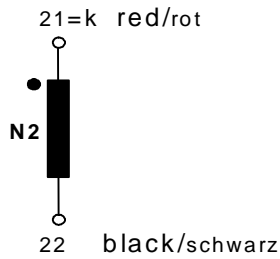
 Customer:
 Kunde:

 Customers part no.:
 Kd. Sach Nr.:

 Page 1 of 2
 Seite von

 Mechanical outline General tolerances DIN ISO 2768-c
 Maßbild (mm): Freimaßtoleranz

 Connections:
 Anschlüsse:

 21, 22
 Litz 2 x 0,14 mm²

 Marking:
 Beschriftung

 Schematic diagram
 Anschlußschema:


ü = 1 : 2000

 Operational data/characteristic data (nominal values):
 Betriebsdaten/Charakteristische Daten (Richtwerte):

$$R_{Cu2} = 112 \Omega \text{ (nominell)} \quad R_{Cu2} \leq 124 \Omega^*$$

Siehe Bemerkung 2) auf Seite 2 / see remark 2) on page 2

 ambient temperature / Umgebungstemperatur: -40°C ..+70°C
 storage temperature / Lagertemperatur: -40°C...+85°C

 Inspection: (V: 100%-Test; AQL...: DIN ISO 2859-Teil1)
 Prüfung

- 1) /AQL 1/S4) M3014: $U_{p,eff} = 2,5 \text{ kV}$, 2 s, N2 to currentwinding ($\varnothing 6,5 \text{ mm}$) / N2 gegen Durchsteckdorn
- 2) (AQL 0,25) M3011/1: $L2 = 105 \text{ H} \pm 25\%$, $f = 50 \text{ Hz}$, $U_{AC,eff} = 230 \text{ mV}$
- 3) (V) M3011/6 special measuring (current transformer measuring instrument N4):
 Sonderprüfung (Stromtrafoprüfgerät N4):
 Polarity / Turns ratio: Tolerance ($\pm 20 \text{ turns}$)
 Polarität / Übersetzungsverhältnis: Toleranz $\pm 1\%$ ($\pm 20 \text{ Wdg.}$)
- 4) (AQL 1/S4) M3200: Mechanical test
 Mechanische Prüfung

 See page 2
 Siehe Seite 2

Applicable documents:

Weitere Vorschriften:

Date	Name	Issue	Amendment
21.12.10	Ert.	81	On page 2, remark 2, chapter "it may be as... deleted. Lapidary change
29.11.10	Pf.	81	Remark 2) on page 2 implemented. Lapidary change.

 Hrsg.: KB-E
 editor

 Bearb: HL
 designer

 KB-PM: Pf.
 check

 freig.: Pe.
 released

K-no.: 22169 K-Nr.:	Current Transformer / Wechselstromwandler	Date: 21.12.2010 Datum:
Customer: Kunde:	Customers part no.: Kd. Sach Nr.:	Page 2 of 2 Seite von

 Inspection: (V: 100%-Test; AQL...: DIN ISO 2859-Teil1)
 Prüfung

 Typprüfung: M3014: $U_{p,eff} = 2,5 \text{ kV}$, 60 s, N2 to currentwinding ($\varnothing 6,5 \text{ mm}$) / N2 gegen Durchsteckdorn
 Type test

 Measurements after temperature balance of the test samples at room temperature *preliminary/vorläufig
 Messungen nach Temperaturangleich der Prüflinge an Raumtemperatur

Remark:
 Bemerkung

 1) This product is protected by one or more patents, including /
 Dieses Produkt ist durch eines oder mehrere Patente geschützt, u.a
 US 6507262, EP 1131830, KOR 606515

 2) Dieses Bauelement wurde ursprünglich für Anwendungen mit folgenden typischen Betriebsbedingungen
 ausgelegt: / This component has been designed for applications where the typical operating conditions are:

 $f = 50 \text{ Hz}$, $I_{max} = 6 \text{ A}$, $R_B = 100 \text{ Ohm}$, $U_B (I_{max}) = 300 \text{ mV}_{rms}$
 $f = 60 \text{ Hz}$, $I_{max} = 20 \text{ A}$, $R_B = 30 \text{ Ohm}$, $U_B (I_{max}) = 300 \text{ mV}_{rms}$

 Hiervon abweichende Betriebsbedingungen sind im Einzelfall auf Anfrage zu vereinbaren und in der jeweiligen
 Schaltung zu erproben / Other than the given conditions have to be agreed upon request and to be tested in the application circuit

Hrsg.: KB-E editor	Bearb: HL designer		KB-PM: Pf. check			freig.: Pe. released
-----------------------	-----------------------	--	---------------------	--	--	-------------------------

Компания «Life Electronics» занимается поставками электронных компонентов импортного и отечественного производства от производителей и со складов крупных дистрибьюторов Европы, Америки и Азии.

С конца 2013 года компания активно расширяет линейку поставок компонентов по направлению коаксиальный кабель, кварцевые генераторы и конденсаторы (керамические, пленочные, электролитические), за счёт заключения дистрибьюторских договоров

Мы предлагаем:

- Конкуренспособные цены и скидки постоянным клиентам.
- Специальные условия для постоянных клиентов.
- Подбор аналогов.
- Поставку компонентов в любых объемах, удовлетворяющих вашим потребностям.
- Приемлемые сроки поставки, возможна ускоренная поставка.
- Доставку товара в любую точку России и стран СНГ.
- Комплексную поставку.
- Работу по проектам и поставку образцов.
- Формирование склада под заказчика.
- Сертификаты соответствия на поставляемую продукцию (по желанию клиента).
- Тестирование поставляемой продукции.
- Поставку компонентов, требующих военную и космическую приемку.
- Входной контроль качества.
- Наличие сертификата ISO.

В составе нашей компании организован Конструкторский отдел, призванный помогать разработчикам, и инженерам.

Конструкторский отдел помогает осуществить:

- Регистрацию проекта у производителя компонентов.
- Техническую поддержку проекта.
- Защиту от снятия компонента с производства.
- Оценку стоимости проекта по компонентам.
- Изготовление тестовой платы монтаж и пусконаладочные работы.



Тел: +7 (812) 336 43 04 (многоканальный)
Email: org@lifeelectronics.ru