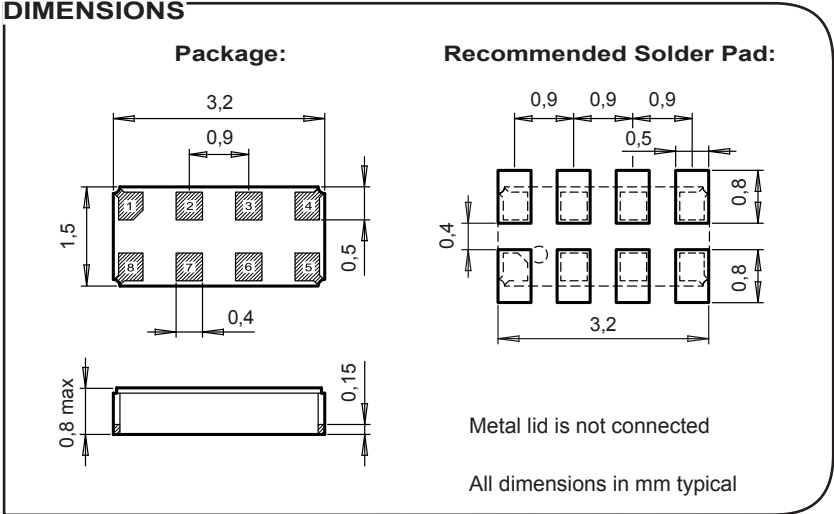
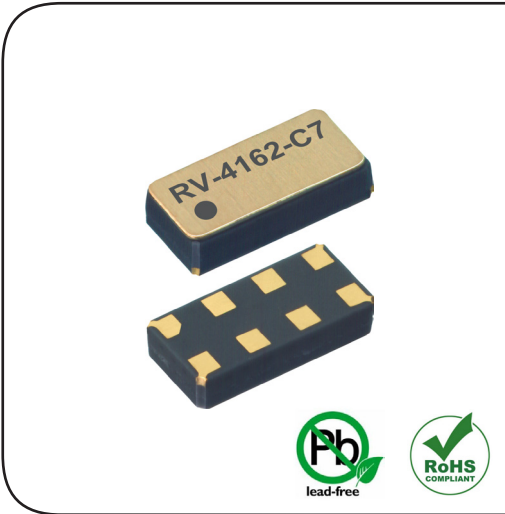


# RV-4162-C7

## Real Time Clock Module with I<sup>2</sup>C-Bus



**APPLICATIONS**

- IoT
- Metering
- Industrial
- Automotive
- Health Care
- Wearables, Portables

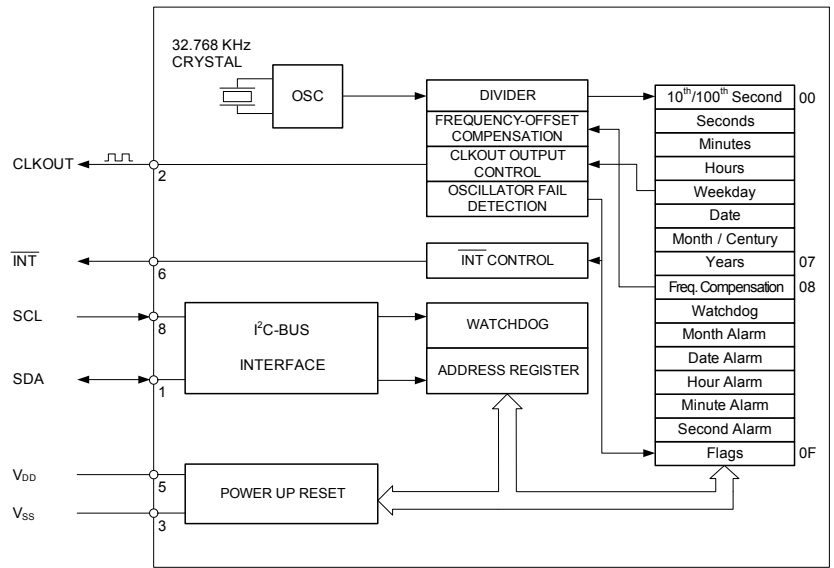
**DESCRIPTION**

The RV-4162-C7 is a SMT Real-Time Clock Module that incorporates an integrated CMOS circuit together with an XTAL. It operates under vacuum in a hermetically sealed ceramic package with metal lid.

**FEATURES**

- Low power consumption: 350 nA @ 3 V.
- Operating voltage range: 1.0 V to 4.4 V.
- Time accuracy: ±20 ppm @ 25°C.
- Operating temperature range: -40 to +85°C.
- User programmable offset value.
- Oscillator stop detection.
- Provides year, month, date, weekday, hours, minutes, seconds, 100th.
- Automatic leap year calculation and century bits.
- Alarm and Watchdog functions.
- Clock output frequencies: 32.768 kHz to 1 Hz.
- I<sup>2</sup>C-bus interface: 400 kHz.
- 100% Pb-free, RoHS-compliant.
- Automotive qualification according to AEC-Q200 available.

**BLOCK DIAGRAM**



## ELECTRICAL CHARACTERISTICS AT 25°C

More detailed information can be found in the Application Manual.

|  | Symbol              | Condition   | Min.              | Typ. | Max | Unit |
|--|---------------------|---|-------------------|------|-----|------|
| Supply voltage                           | V <sub>DD</sub>     | I <sup>2</sup> C-bus active                             | 1.3               |      | 4.4 | V    |
| Supply voltage                           | V <sub>DD</sub>     | Time keeping  | 1.0               |      | 4.4 | V    |
| Current consumption<br>Time keeping mode | I <sub>DDO</sub>    | I <sup>2</sup> C-bus inactive,<br>V <sub>DD</sub> = 3 V |                   | 350  | 500 | nA   |
| CLKOUT frequency                         | F <sub>CLKOUT</sub> | Programmable  | 32768 to 1        |      |     | Hz   |
| Frequency tolerance                      | ΔF/F                | @ 25°C  | ±20 <sup>1)</sup> |      |     | ppm  |
| Aging first year max.                    | ΔF/F                | @ 25°C  | ±3                |      |     | ppm  |

1) Tighter frequency tolerances on request.

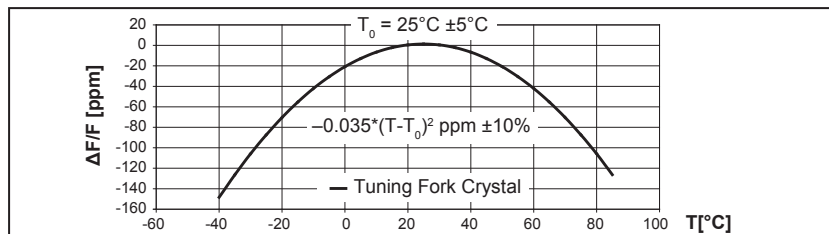
## ENVIRONMENTAL CHARACTERISTICS

|                                | Conditions                  | Max. Dev. |
|--------------------------------|-----------------------------|-----------|
| Storage temp. range            | -55 to +125°C               |           |
| TA Operating temperature range | -40 to +85°C                |           |
| Shock resistance               | ΔF/F 5000 g, 0.3 ms, ½ sine | ±5 ppm    |
| Vibration resistance           | ΔF/F 20 g / 10–2000 Hz      | ±5 ppm    |

## TERMINATIONS AND PROCESSING

| Package | Termination     | Processing                                |
|---------|-----------------|---|
| SON-8   | Au flashed pads | IPC/JEDEC J-STD-020C<br>260°C / 20 - 40 s |

## FREQUENCY TEMPERATURE CHARACTERISTICS



## PIN CONNECTIONS TOP VIEW

Product Date Code

#8 #5

M824A1

4162

#1 #4

Part Designation

Pin 1 Index

| Pin | Connection                           |
|-----|--------------------------------------|
| 1   | SDA Serial Data                      |
| 2   | CLKOUT Clock Output                  |
| 3   | V <sub>SS</sub> Ground               |
| 4   | NC Not connected                     |
| 5   | V <sub>DD</sub> Power Supply Voltage |
| 6   | INT Interrupt Output                 |
| 7   | NC Not connected                     |
| 8   | SCL Serial Clock Input               |

## ORDERING INFORMATION

**RV - 4162 - C7 TA QC**

RTC module

Product type

Package size

C7 = 3.2 x 1.5 x 0.8 mm

Qualification

QC = Commercial Grade (Standard)

QA = Automotive Grade AEC-Q200

Temperature range

TA = -40 to +85°C (Standard)

|   |                                      |
|---|--------------------------------------|
| A unique part number will be generated for each product specification, i.e: |                                      |
| 20xxxx-MG01   | 1'000 pcs (in 12 mm tape on 7" reel) |
| 20xxxx-MG03   | 3'000 pcs (in 12 mm tape on 7" reel) |

All specifications subject to change without notice.



A COMPANY OF THE SWATCH GROUP

Micro Crystal AG  
Muehlestrasse 14  
CH-2540 Grenchen  
Switzerland

Phone +41 32 655 82 82  
Fax +41 32 655 82 83  
sales@microcrystal.com  
www.microcrystal.com

Компания «Life Electronics» занимается поставками электронных компонентов импортного и отечественного производства от производителей и со складов крупных дистрибьюторов Европы, Америки и Азии.

С конца 2013 года компания активно расширяет линейку поставок компонентов по направлению коаксиальный кабель, кварцевые генераторы и конденсаторы (керамические, пленочные, электролитические), за счёт заключения дистрибьюторских договоров

Мы предлагаем:

- Конкурентоспособные цены и скидки постоянным клиентам.
- Специальные условия для постоянных клиентов.
- Подбор аналогов.
- Поставку компонентов в любых объемах, удовлетворяющих вашим потребностям.
- Приемлемые сроки поставки, возможна ускоренная поставка.
- Доставку товара в любую точку России и стран СНГ.
- Комплексную поставку.
- Работу по проектам и поставку образцов.
- Формирование склада под заказчика.
- Сертификаты соответствия на поставляемую продукцию (по желанию клиента).
- Тестирование поставляемой продукции.
- Поставку компонентов, требующих военную и космическую приемку.
- Входной контроль качества.
- Наличие сертификата ISO.

В составе нашей компании организован Конструкторский отдел, призванный помогать разработчикам, и инженерам.

Конструкторский отдел помогает осуществить:

- Регистрацию проекта у производителя компонентов.
- Техническую поддержку проекта.
- Защиту от снятия компонента с производства.
- Оценку стоимости проекта по компонентам.
- Изготовление тестовой платы монтаж и пусконаладочные работы.



Тел: +7 (812) 336 43 04 (многоканальный)  
Email: [org@lifeelectronics.ru](mailto:org@lifeelectronics.ru)