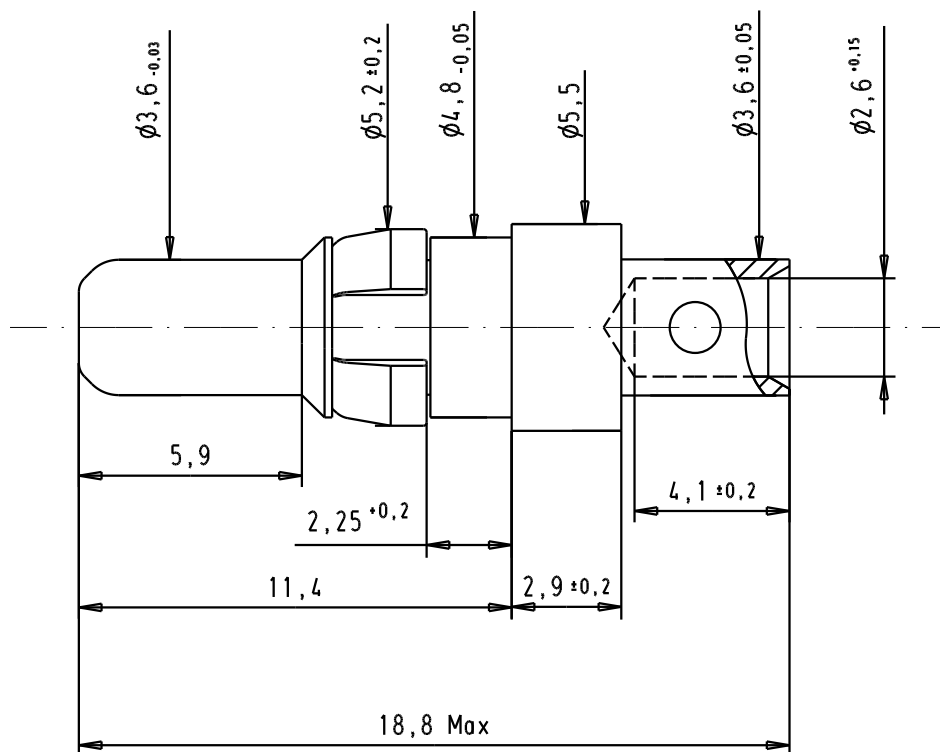
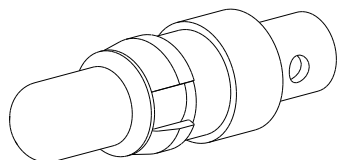




5 4 3 2 1



Crimping tool : 09 99 000 0509
 Cable adjustments
 AWG 12 wire : SEL.NO. 5
 AWG 14 wire : SEL.NO. 4

 Positioner : 09 99 000 0522

						Det.	Name	 All Dim. in mm Orig. Size DIN A 4	Male power contact, 20 Amp straight cable crimp termination for AWG 12-14 wires	Maßstab/ Scale
09692827821	Mating area					10/01/06	JMDR			5/1
	Termination area	0,2 μ m Au								
09692825821	Mating area							TB 09 69 282 x821		
	Termination area	0,8 μ m Au	33412	10/01/06	JMDR					
Part number	Plating		Mod.	Det.	Name	HARTING ELEKTRONIK F-95972 Paris 		Sub.	1/1	

Компания «Life Electronics» занимается поставками электронных компонентов импортного и отечественного производства от производителей и со складов крупных дистрибьюторов Европы, Америки и Азии.

С конца 2013 года компания активно расширяет линейку поставок компонентов по направлению коаксиальный кабель, кварцевые генераторы и конденсаторы (керамические, пленочные, электролитические), за счёт заключения дистрибьюторских договоров

Мы предлагаем:

- Конкурентоспособные цены и скидки постоянным клиентам.
- Специальные условия для постоянных клиентов.
- Подбор аналогов.
- Поставку компонентов в любых объемах, удовлетворяющих вашим потребностям.
- Приемлемые сроки поставки, возможна ускоренная поставка.
- Доставку товара в любую точку России и стран СНГ.
- Комплексную поставку.
- Работу по проектам и поставку образцов.
- Формирование склада под заказчика.
- Сертификаты соответствия на поставляемую продукцию (по желанию клиента).
- Тестирование поставляемой продукции.
- Поставку компонентов, требующих военную и космическую приемку.
- Входной контроль качества.
- Наличие сертификата ISO.

В составе нашей компании организован Конструкторский отдел, призванный помогать разработчикам, и инженерам.

Конструкторский отдел помогает осуществить:

- Регистрацию проекта у производителя компонентов.
- Техническую поддержку проекта.
- Защиту от снятия компонента с производства.
- Оценку стоимости проекта по компонентам.
- Изготовление тестовой платы монтаж и пусконаладочные работы.



Тел: +7 (812) 336 43 04 (многоканальный)
Email: org@lifeelectronics.ru