

5

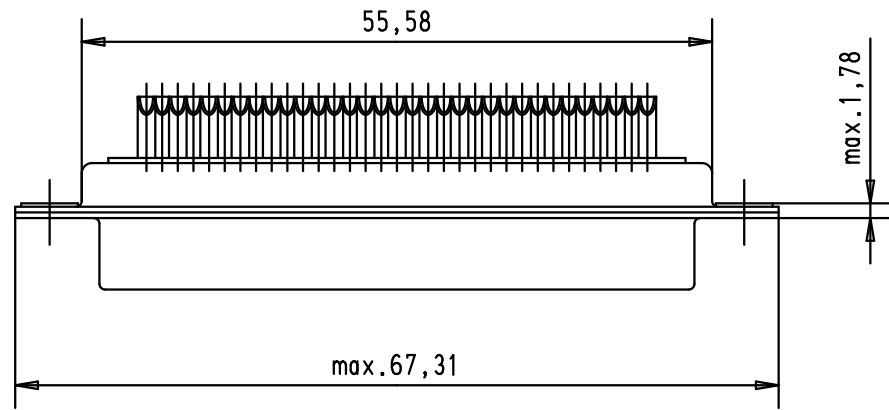
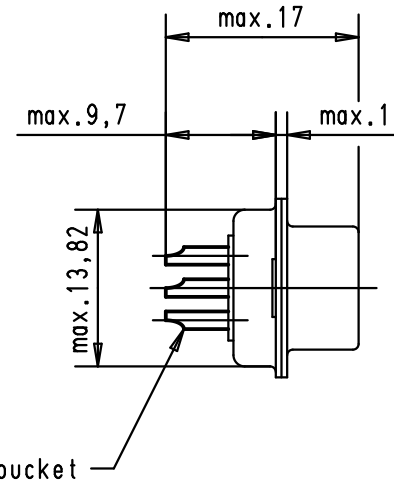
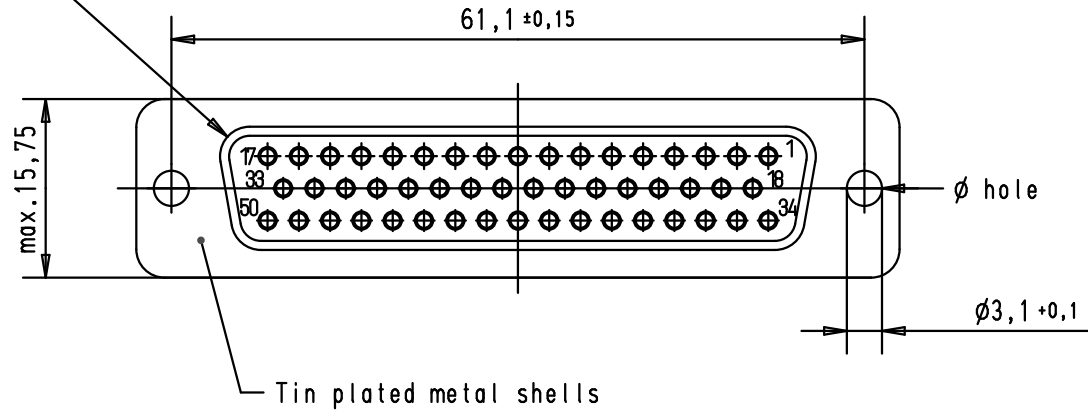
4

3

2

1

Mating face according to : MIL-C-24308 / DIN 41652 / CECC 75301-802





D

C

B

A

						Det.	Name	 All Dim. in mm Orig. Size DIN A 4	D-Sub, 50 poles, female, straight, turned solder buckets, holes	Maßstab/ Scale
						13-MAR-02	CV			1.5:1
						Insp.				
						Stand.				
09 67 050 4715 050	$3,1 \pm 0,1$	S4							Blatt/ Page 1 / 2	
09 67 050 4715	$3,1 \pm 0,1$	PL2	36189	08-NOV-10	SC	HARTING EURL F-95972 Paris				
09 67 050 4704	$3,1 \pm 0,1$	PL3	29754	13-MAR-02	CV					
Part number	ϕ hole	Performance level	Mod.	Det.	Name	 TB 09 67 050 47xx Sub.				

Компания «Life Electronics» занимается поставками электронных компонентов импортного и отечественного производства от производителей и со складов крупных дистрибьюторов Европы, Америки и Азии.

С конца 2013 года компания активно расширяет линейку поставок компонентов по направлению коаксиальный кабель, кварцевые генераторы и конденсаторы (керамические, пленочные, электролитические), за счёт заключения дистрибьюторских договоров

Мы предлагаем:

- Конкурентоспособные цены и скидки постоянным клиентам.
- Специальные условия для постоянных клиентов.
- Подбор аналогов.
- Поставку компонентов в любых объемах, удовлетворяющих вашим потребностям.
- Приемлемые сроки поставки, возможна ускоренная поставка.
- Доставку товара в любую точку России и стран СНГ.
- Комплексную поставку.
- Работу по проектам и поставку образцов.
- Формирование склада под заказчика.
- Сертификаты соответствия на поставляемую продукцию (по желанию клиента).
- Тестирование поставляемой продукции.
- Поставку компонентов, требующих военную и космическую приемку.
- Входной контроль качества.
- Наличие сертификата ISO.

В составе нашей компании организован Конструкторский отдел, призванный помогать разработчикам, и инженерам.

Конструкторский отдел помогает осуществить:

- Регистрацию проекта у производителя компонентов.
- Техническую поддержку проекта.
- Защиту от снятия компонента с производства.
- Оценку стоимости проекта по компонентам.
- Изготовление тестовой платы монтаж и пусконаладочные работы.



Тел: +7 (812) 336 43 04 (многоканальный)

Email: org@lifeelectronics.ru