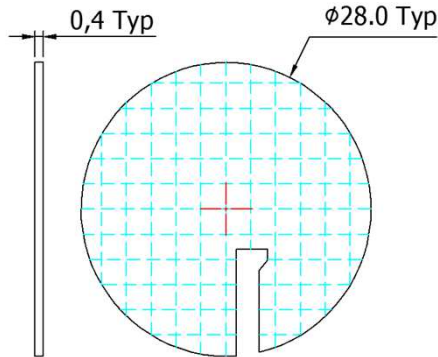


TDK P/N: WR282840-37K2-LR3

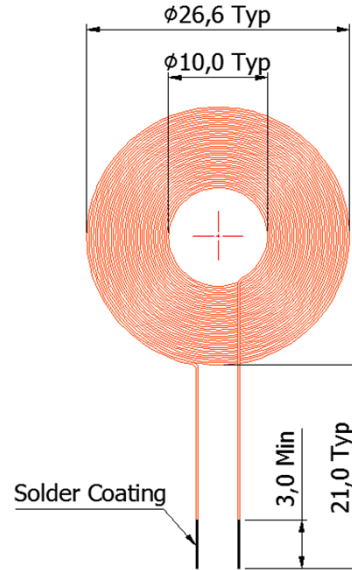
< Dimension of Ferrite sheet >

- FK2 $\Phi 28 \times 0.4 \text{ mm}$

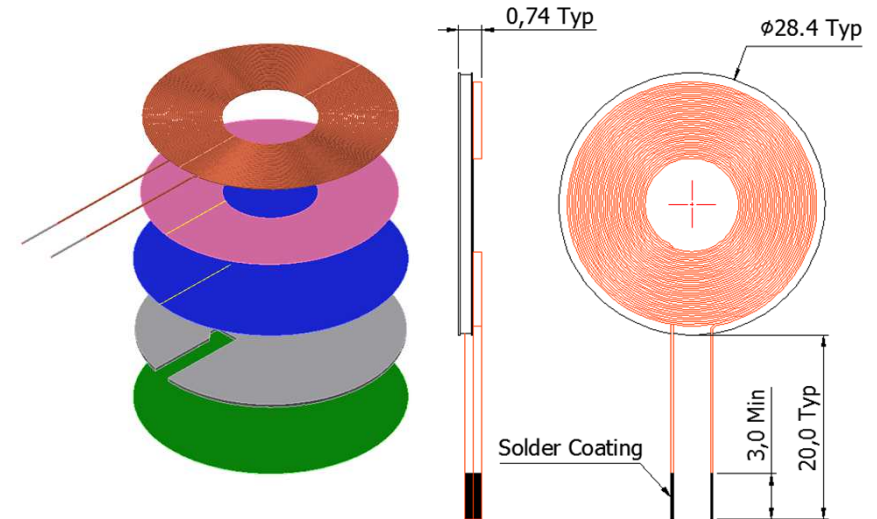


< Dimension of Coil >

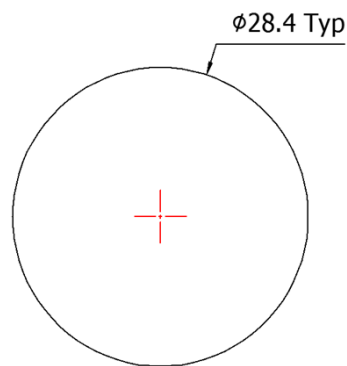
- 0.20mm Single Wire, 37Ts/Layer



< Structure >



< Dimension of PET Tape >



< Thickness >

Unit: mm

Wireless charging Rx thickness	Typ	Max
Coil+Resin	0.250	0.263
Adhesive tape	0.030	0.032
PET tape	0.030	0.032
Main Sheet	0.400	0.448
PET tape	0.030	0.032
Total	0.740	0.805

< Electric Characteristic >

Wireless charging Rx Electric Characteristic	Typ
Ls @ 100KHz [uH]	46.0 Typ.
Rs @ 100KHz [Ohm]	1.30 Typ.
Rdc [Ohm]	1.25 Typ.

Компания «Life Electronics» занимается поставками электронных компонентов импортного и отечественного производства от производителей и со складов крупных дистрибьюторов Европы, Америки и Азии.

С конца 2013 года компания активно расширяет линейку поставок компонентов по направлению коаксиальный кабель, кварцевые генераторы и конденсаторы (керамические, пленочные, электролитические), за счёт заключения дистрибьюторских договоров

Мы предлагаем:

- Конкурентоспособные цены и скидки постоянным клиентам.
- Специальные условия для постоянных клиентов.
- Подбор аналогов.
- Поставку компонентов в любых объемах, удовлетворяющих вашим потребностям.
- Приемлемые сроки поставки, возможна ускоренная поставка.
- Доставку товара в любую точку России и стран СНГ.
- Комплексную поставку.
- Работу по проектам и поставку образцов.
- Формирование склада под заказчика.
- Сертификаты соответствия на поставляемую продукцию (по желанию клиента).
- Тестирование поставляемой продукции.
- Поставку компонентов, требующих военную и космическую приемку.
- Входной контроль качества.
- Наличие сертификата ISO.

В составе нашей компании организован Конструкторский отдел, призванный помогать разработчикам, и инженерам.

Конструкторский отдел помогает осуществить:

- Регистрацию проекта у производителя компонентов.
- Техническую поддержку проекта.
- Защиту от снятия компонента с производства.
- Оценку стоимости проекта по компонентам.
- Изготовление тестовой платы монтаж и пусконаладочные работы.



Тел: +7 (812) 336 43 04 (многоканальный)

Email: org@lifeelectronics.ru