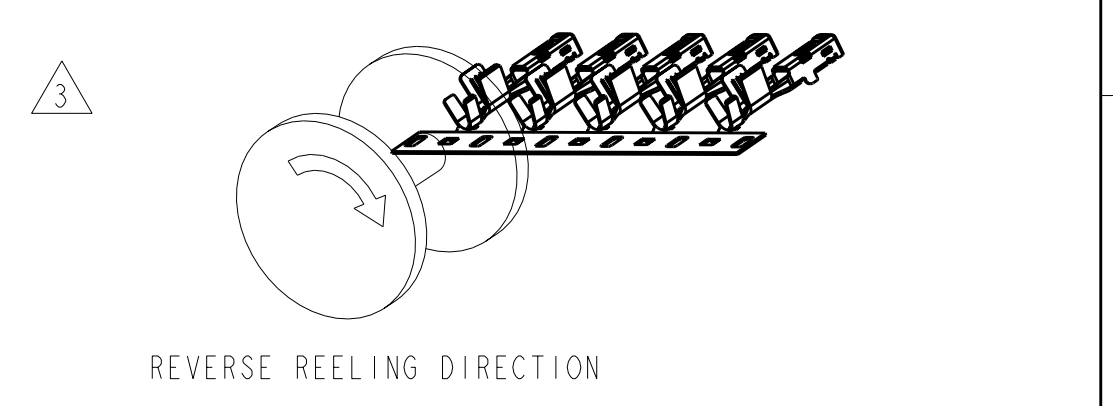
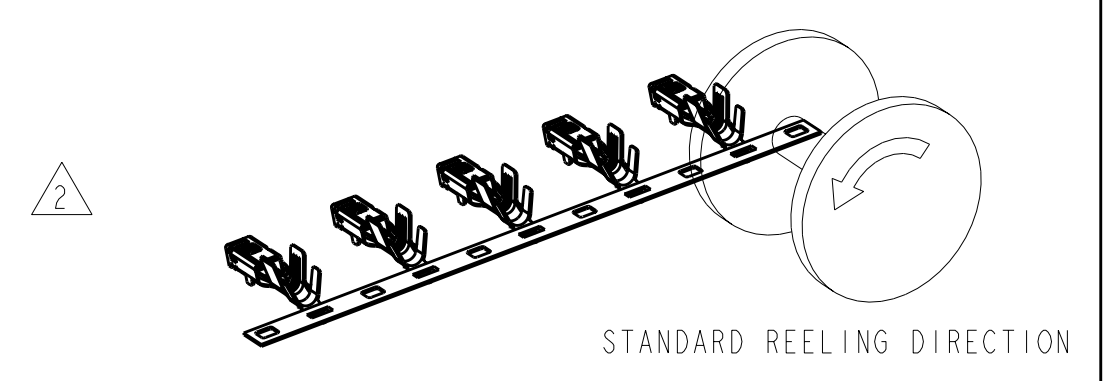
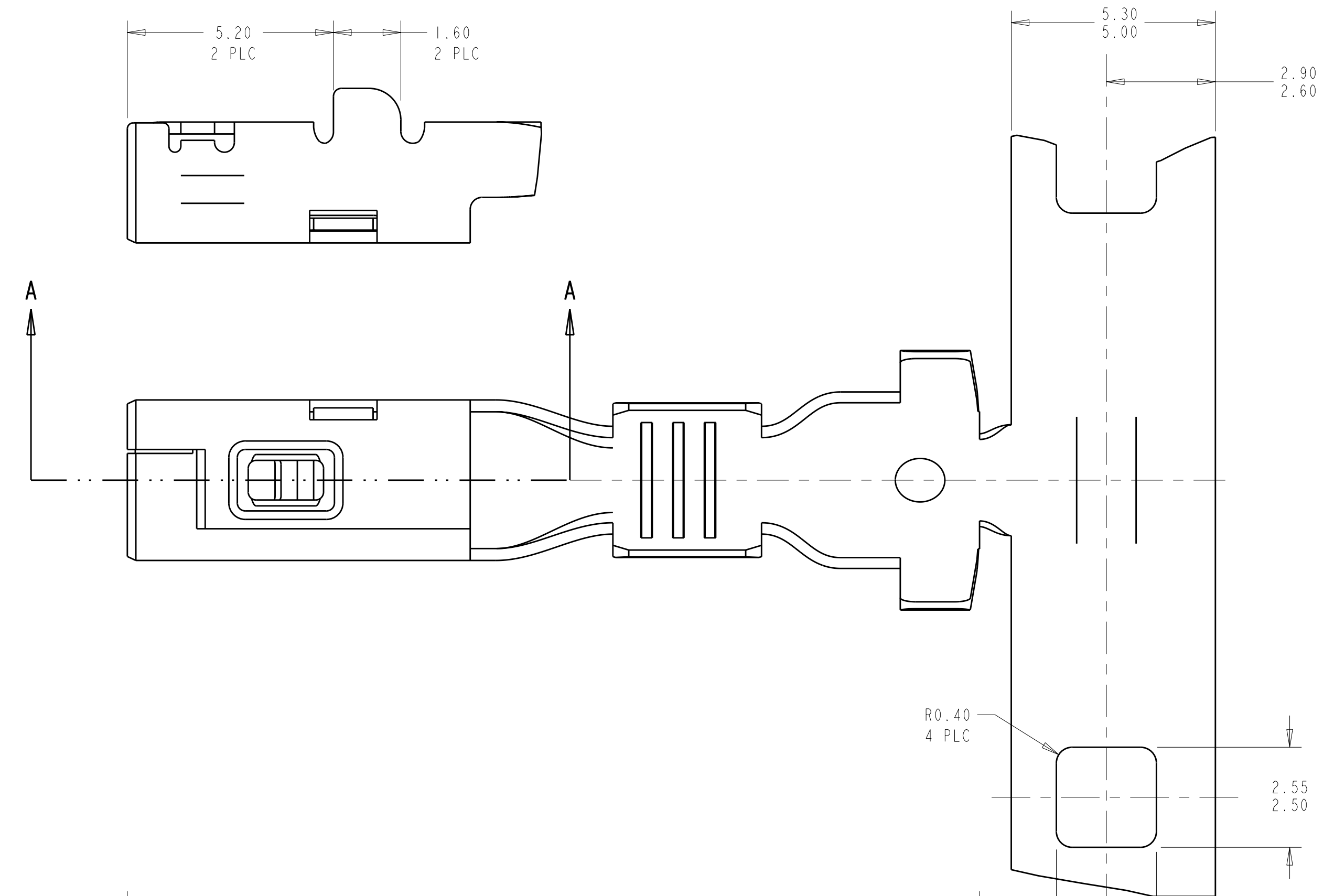


| LOC | DIST | REV | DATE | BY | CHK | APPV |
|-----|------|-----|-----------|----|-----|------|
| GE | 00 | E1 | 26APR2011 | RK | HMR | |

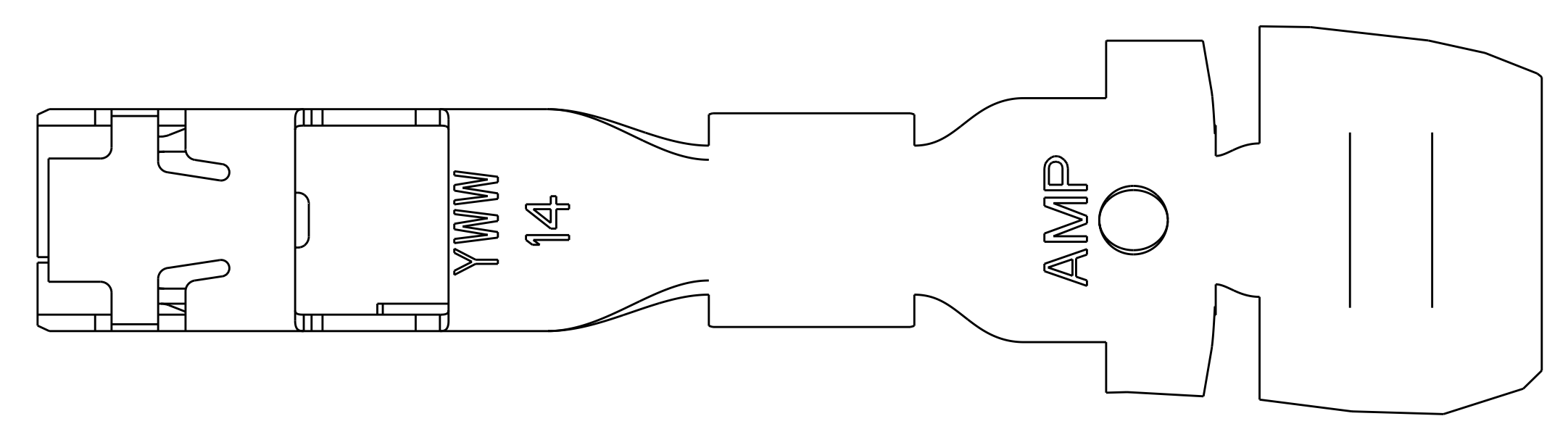
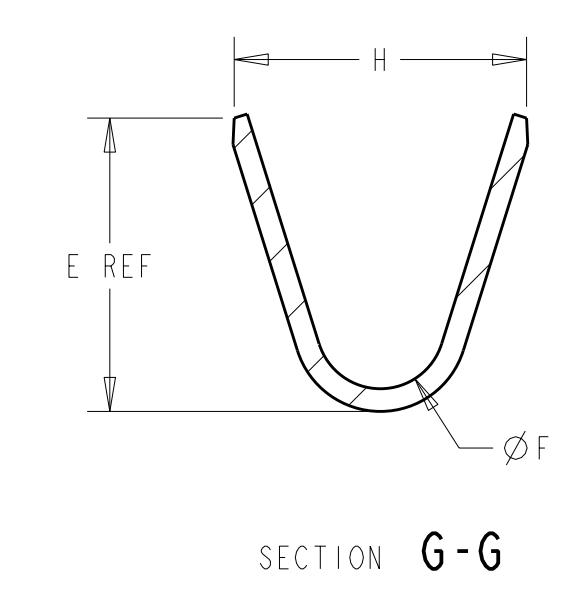
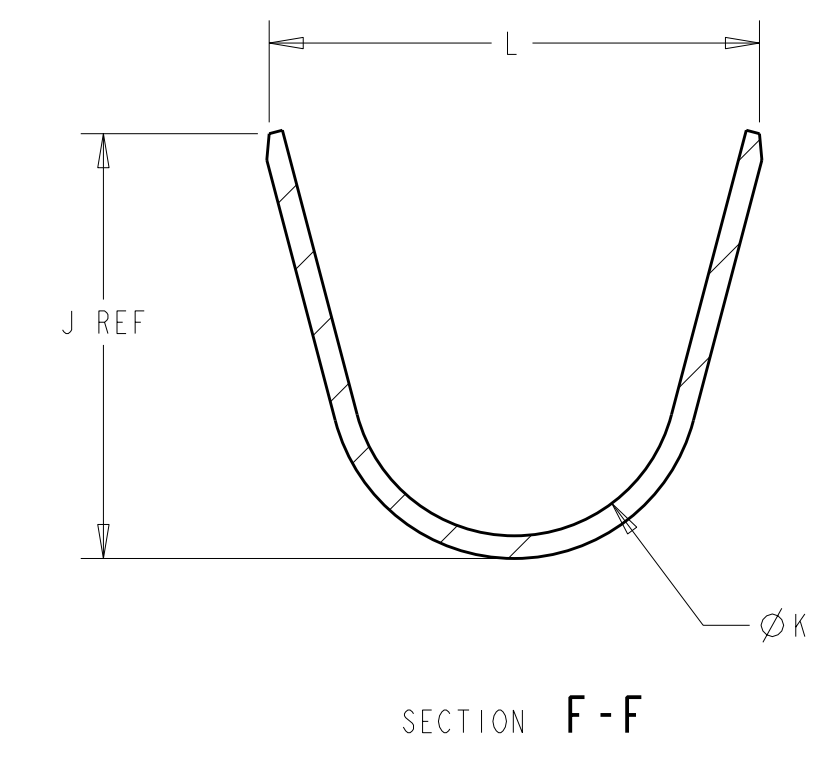
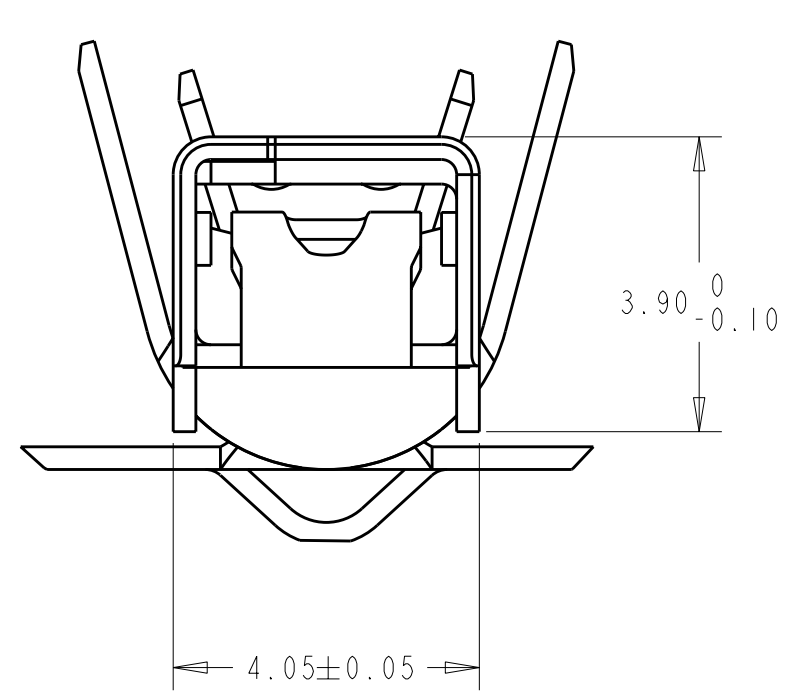
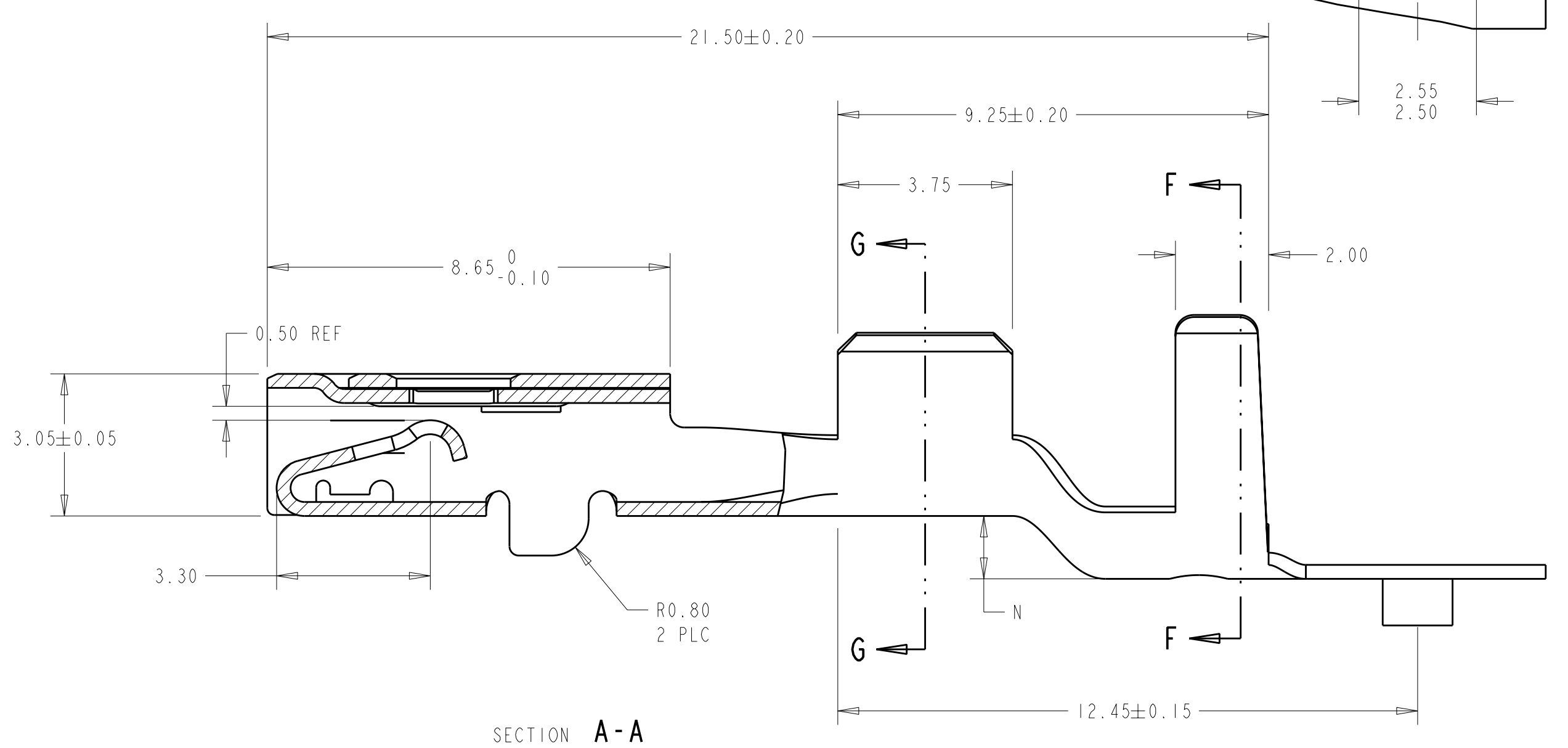
REVISIONS

△ MATERIAL: 0.30 THICK COPPER ALLOY, PREPLATED WITH 0.0008 MINIMUM THICK REFLOW TIN OR BRIGHT TIN (ELV COMPLIANT).

ALTERNATE MATERIAL: 0.30 THICK COPPER ALLOY, PREPLATED WITH 0.0008 MINIMUM THICK BRIGHT TIN (ELV COMPLIANT).



4. QUALIFICATION OF THE CRIMP APPLICATION TOOLING SHALL BE CONTROLLED BY THE REQUIREMENTS ESTABLISHED UNDER USCAR 21.
5. LOOSE END SPLICING TO BE USED.



| REELING | N | L | ØK | J | H | ØF | E | WIRE SIZE | PART NO. |
|---------|--------------------------------------|-----|------|------|-----|------|------|-----------|-------------|
| △ | 1326032-6 REELED FOR AMP APPLICATORS | | | | | | | 12 AWG | I-1326032-2 |
| | 1326032-5 REELED FOR AMP APPLICATORS | | | | | | | 14 AWG | I-1326032-1 |
| | 1326032-4 REELED FOR AMP APPLICATORS | | | | | | | 16 AWG | I-1326032-0 |
| | 1326032-3 REELED FOR AMP APPLICATORS | | | | | | | 18 AWG | 1326032-9 |
| △ | 1326032-2 REELED FOR AMP APPLICATORS | | | | | | | 20 AWG | 1326032-8 |
| | 1326032-1 REELED FOR AMP APPLICATORS | | | | | | | 22 AWG | 1326032-7 |
| | 1.35 | 6.8 | 4.30 | 6.09 | 4.7 | 2.70 | 5.25 | 12 AWG | 1326032-6 |
| | 1.35 | 6.5 | 4.30 | 5.62 | 3.9 | 1.70 | 3.88 | 14 AWG | 1326032-5 |
| | 1.10 | 5.6 | 3.80 | 4.54 | 3.9 | 1.70 | 3.88 | 16 AWG | 1326032-4 |
| | 1.10 | 5.6 | 3.80 | 4.54 | 3.3 | 1.30 | 2.76 | 18 AWG | 1326032-3 |
| | 0.90 | 5.0 | 3.40 | 4.11 | 3.3 | 1.30 | 2.76 | 20 AWG | 1326032-2 |
| | 0.90 | 5.0 | 3.40 | 4.11 | 2.5 | 0.90 | 2.11 | 22 AWG | 1326032-1 |

THIS DRAWING IS A CONTROLLED DOCUMENT.

AWN: D. STRAUSSER 28APR99
 CHK: D. BROWN 28APR99
 APPV: D. BROWN 28APR99

TE Connectivity
2.8mm RECEPTACLE, SEALED

SAE/USCAR-2 8/97

114-13013

SCALE: 10:1

1 OF 1

Компания «Life Electronics» занимается поставками электронных компонентов импортного и отечественного производства от производителей и со складов крупных дистрибьюторов Европы, Америки и Азии.

С конца 2013 года компания активно расширяет линейку поставок компонентов по направлению коаксиальный кабель, кварцевые генераторы и конденсаторы (керамические, пленочные, электролитические), за счёт заключения дистрибьюторских договоров

Мы предлагаем:

- Конкурентоспособные цены и скидки постоянным клиентам.
- Специальные условия для постоянных клиентов.
- Подбор аналогов.
- Поставку компонентов в любых объемах, удовлетворяющих вашим потребностям.
- Приемлемые сроки поставки, возможна ускоренная поставка.
- Доставку товара в любую точку России и стран СНГ.
- Комплексную поставку.
- Работу по проектам и поставку образцов.
- Формирование склада под заказчика.
- Сертификаты соответствия на поставляемую продукцию (по желанию клиента).
- Тестирование поставляемой продукции.
- Поставку компонентов, требующих военную и космическую приемку.
- Входной контроль качества.
- Наличие сертификата ISO.

В составе нашей компании организован Конструкторский отдел, призванный помогать разработчикам, и инженерам.

Конструкторский отдел помогает осуществить:

- Регистрацию проекта у производителя компонентов.
- Техническую поддержку проекта.
- Защиту от снятия компонента с производства.
- Оценку стоимости проекта по компонентам.
- Изготовление тестовой платы монтаж и пусконаладочные работы.



Тел: +7 (812) 336 43 04 (многоканальный)

Email: org@lifeelectronics.ru