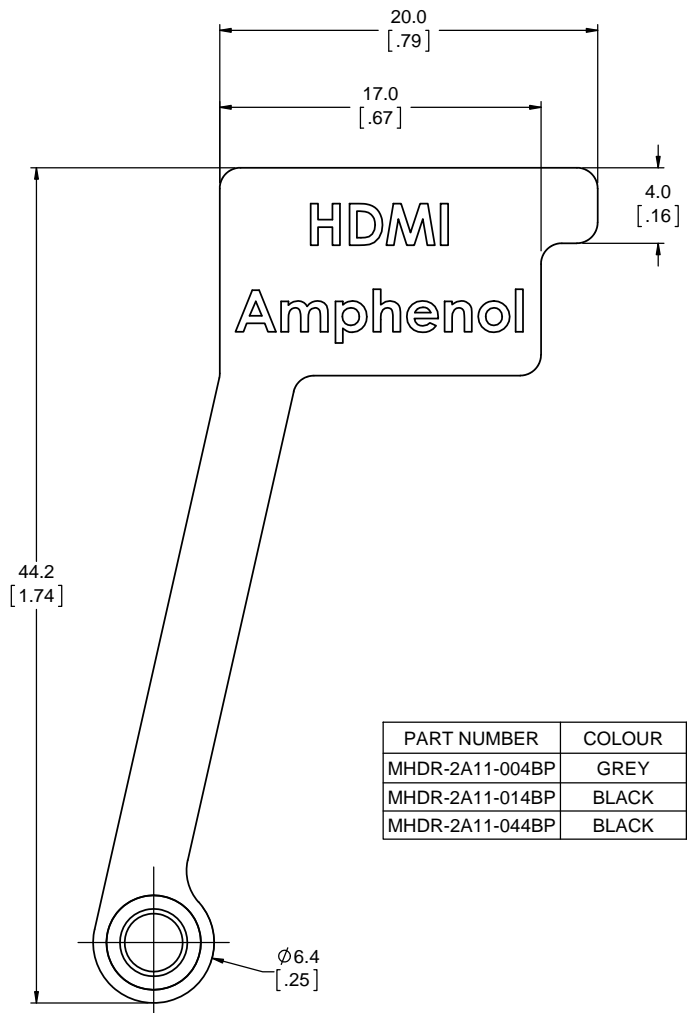
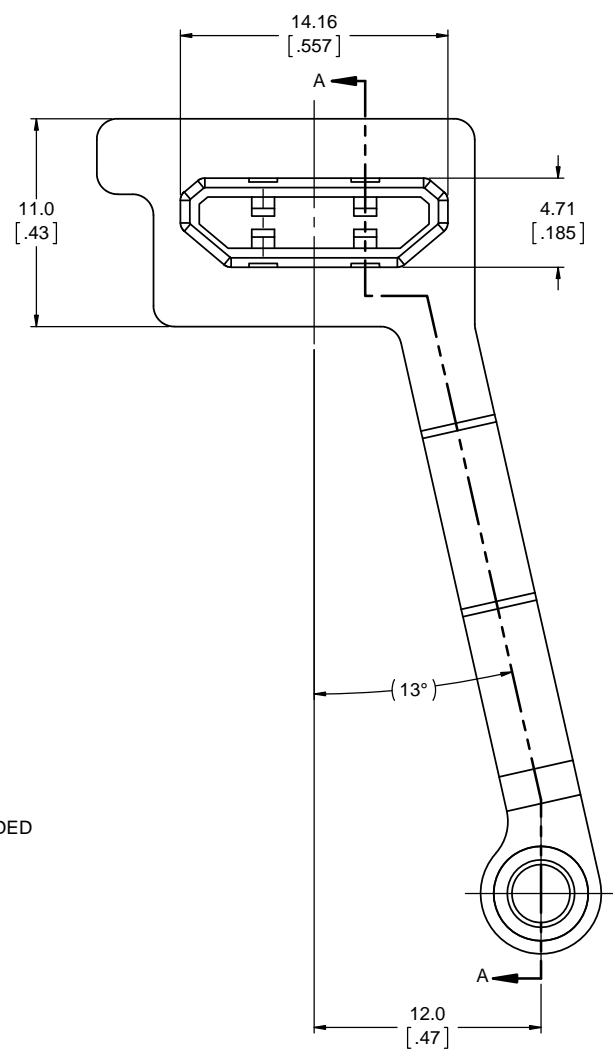
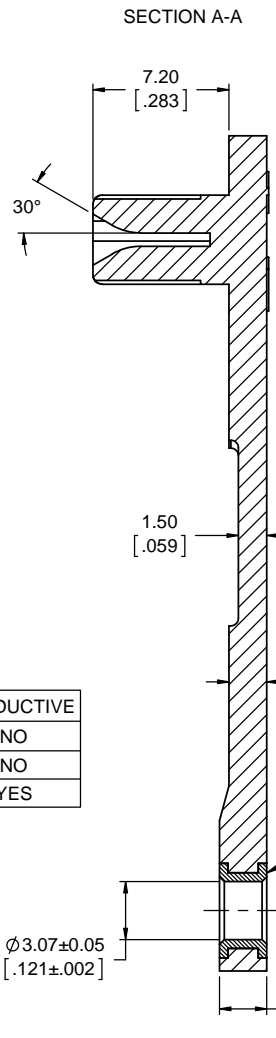


| REVISIONS |                              |          |       |
|-----------|------------------------------|----------|-------|
| REV       | DESCRIPTION, ECN, EAR NO.    | DATE     | APP'D |
| C         | PROPOSAL DRAWING (EAR 14387) | SEP24/15 | K.L.  |
| D         | PRODUCT DRAWING (EAR 14387)  | MAY20/16 | K.L.  |

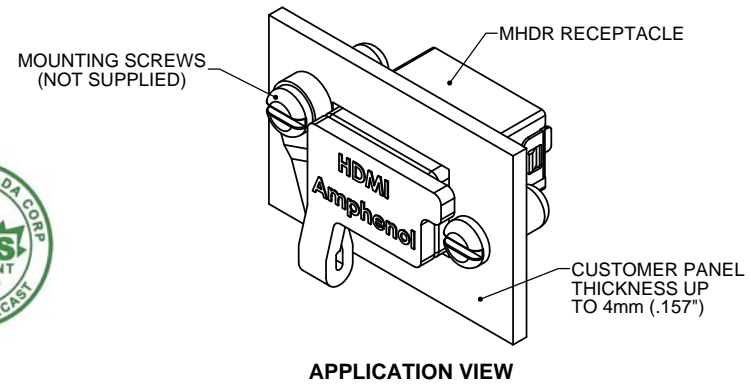


| PART NUMBER     | COLOUR | CONDUCTIVE |
|-----------------|--------|------------|
| MHDR-2A11-004BP | GREY   | NO         |
| MHDR-2A11-014BP | BLACK  | NO         |
| MHDR-2A11-044BP | BLACK  | YES        |



**NOTES:**

- MATERIALS: SEE ALSO PART NUMBER CHART
  - NON-CONDUCTIVE SILICONE RUBBER, 70 SHORE A DUROMETER, UL94V-0 FLAMMABILITY RATING OR
  - CONDUCTIVE SILICONE RUBBER, 75 SHORE A DUROMETER, 2.00 Ohm-cm VOLUME RESISTIVITY.
  - BUSHING - BRASS, NICKEL PLATED
- OPERATING TEMPERATURE: -40°C TO +105°C
- PART IS RoHS COMPLIANT PER EU DIRECTIVE 2011/65/EU AND AMENDMENTS.



|                            |                        |           |          |
|----------------------------|------------------------|-----------|----------|
| UNLESS SPECIFIED OTHERWISE | DRAWN                  | B.COPPING | AUG13/15 |
| PRIMARY UNITS MILLIMETERS  | CHECKED                | K.LAMBIE  | AUG13/15 |
| SECONDARY UNITS INCHES     | M.E. APP'D             |           |          |
| REFERENCE IN PARENTHESES   | Q.A. APP'D             |           |          |
| GENERAL TOLERANCES         | DWG APPR.              |           |          |
| 1 DECIMAL PLACE ±0.3       | ENG. REL. NO.          | EAR 14387 |          |
| 2 DECIMAL PLACES ±0.15     | REF.                   |           |          |
| 3 DECIMAL PLACES           | THIRD ANGLE PROJECTION |           |          |
| ANGULAR DEGREES            |                        |           |          |

**Amphenol Canada Corp.**  
www.amphenolcanada.com

MHDR SERIES DUST COVER,  
COLOUR OPTIONS, RoHS COMPLIANT

DWG. NO. **P-MHDR-2A11-0X4BP** REV **D**

CODE ID NO. 03554 DWG SIZE: X SCALE: 5:1 SHEET 1 OF 1

Компания «Life Electronics» занимается поставками электронных компонентов импортного и отечественного производства от производителей и со складов крупных дистрибьюторов Европы, Америки и Азии.

С конца 2013 года компания активно расширяет линейку поставок компонентов по направлению коаксиальный кабель, кварцевые генераторы и конденсаторы (керамические, пленочные, электролитические), за счёт заключения дистрибьюторских договоров

Мы предлагаем:

- Конкурентоспособные цены и скидки постоянным клиентам.
- Специальные условия для постоянных клиентов.
- Подбор аналогов.
- Поставку компонентов в любых объемах, удовлетворяющих вашим потребностям.
- Приемлемые сроки поставки, возможна ускоренная поставка.
- Доставку товара в любую точку России и стран СНГ.
- Комплексную поставку.
- Работу по проектам и поставку образцов.
- Формирование склада под заказчика.
- Сертификаты соответствия на поставляемую продукцию (по желанию клиента).
- Тестирование поставляемой продукции.
- Поставку компонентов, требующих военную и космическую приемку.
- Входной контроль качества.
- Наличие сертификата ISO.

В составе нашей компании организован Конструкторский отдел, призванный помогать разработчикам, и инженерам.

Конструкторский отдел помогает осуществить:

- Регистрацию проекта у производителя компонентов.
- Техническую поддержку проекта.
- Защиту от снятия компонента с производства.
- Оценку стоимости проекта по компонентам.
- Изготовление тестовой платы монтаж и пусконаладочные работы.



Тел: +7 (812) 336 43 04 (многоканальный)  
Email: [org@lifeelectronics.ru](mailto:org@lifeelectronics.ru)