

Intrinsically safe 4-20 mA loop powered sensors

PC420V-IS series



Table 1: PC420Vx-yy-IS model selection guide

x (4-20 mA output type)	yy (4-20 mA full scale)
R = velocity, RMS P = velocity, equivalent peak	05 = 0.5 ips (12.8 mm/sec)
	10 = 1.0 ips (25.4 mm/sec)
	20 = 2.0 ips (50.8 mm/sec)
	30 = 3.0 ips (76.2 mm/sec)
	50 = 5.0 ips (127 mm/sec)

Key features

- True RMS or peak output
- Certified intrinsically safe for use in hazardous areas
- Easily integrated into existing process control systems
- Manufactured in an approved ISO 9001 facility

Certifications



Class I, Div 1
 Groups A, B, C, D
 T3C
 Ta = 85°C max



II 1 G
 Ex ia IIC T4 Ga
 -40°C ≤ Ta ≤ +85°C



For hazardous area locations, sensor must be installed in accordance with installation diagram 12779. Refer to installation diagram 12779 for correct method of grounding the safety barrier. The apparatus must be connected to certified intrinsically safe equipment with electrical parameters as specified below:

14 V < U_o < 30V, 20 mA < I_o < 106 mA (linear supply only), P_o < 0.75 W

Furthermore, the following conditions must be satisfied:

C_o < C_i + C_{cable} and L_o < L_i + L_{cable}

Maximum cable length: 100 ft (31 m)

C_{cable}: 6 nF for 100 ft.



Note: Due to continuous process improvement, specifications are subject to change without notice. This document is cleared for public release.

Intrinsically safe 4-20 mA loop powered sensors

PC420V-IS series

SPECIFICATIONS

Output, 4-20 mA:		
Full scale, 20 mA, ±5%		see Table 1 on page 1
Frequency response:	±10% ±3 dB	10 Hz - 1.0 kHz 4.0 Hz - 2.0 kHz
Repeatability		±2%
Transverse sensitivity, max		5%
Power requirements, 2-wire loop power:		
Voltage at sensor terminals		12 - 30 VDC
Loop resistance ¹ at 24 VDC, max		600 Ω
Turn on time, 4-20 mA loop		30 sec
Grounding		case isolated, internally shielded
Operating temperature range		-40° to +85° C
Vibration limit		250 g peak
Shock limit		2,500 g peak
Sealing		hermetic
Sensing element design		PZT, shear
Weight		162 grams
Case material		316L stainless steel
Mounting		1/4-28 tapped hole
Output connector		2 pin, MIL-C-5015 style
Mating connector		R6 type
Recommended cabling		J9T2A

Accessories supplied: SF6 mounting stud (metric mounting available); calibration data (level 2)

Notes: ¹ Maximum loop resistance (R_L) can be calculated by:

$$R_L = \frac{V_{DC\ power} - 10\ V}{20\ mA}$$

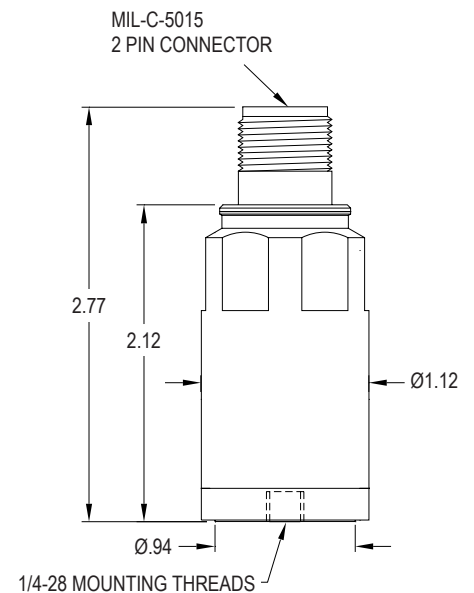
DC supply voltage	R_L (max resistance) ²	R_L (minimum wattage capability) ³
20 VDC	400 Ω	1/4 watt
24 VDC	600 Ω	1/2 watt
26 VDC	700 Ω	1/2 watt

² Lower resistance is allowed, greater than 10 Ω recommended.

³ Minimum R_L wattage determined by: $(0.0004 \times R_L)$.

Note: Due to continuous process improvement, specifications are subject to change without notice. This document is cleared for public release.

Connections	
Function	Connector pin
loop positive (+)	A
loop negative (-)	B
ground	shell



Компания «Life Electronics» занимается поставками электронных компонентов импортного и отечественного производства от производителей и со складов крупных дистрибьюторов Европы, Америки и Азии.

С конца 2013 года компания активно расширяет линейку поставок компонентов по направлению коаксиальный кабель, кварцевые генераторы и конденсаторы (керамические, пленочные, электролитические), за счёт заключения дистрибьюторских договоров

Мы предлагаем:

- Конкурентоспособные цены и скидки постоянным клиентам.
- Специальные условия для постоянных клиентов.
- Подбор аналогов.
- Поставку компонентов в любых объемах, удовлетворяющих вашим потребностям.
- Приемлемые сроки поставки, возможна ускоренная поставка.
- Доставку товара в любую точку России и стран СНГ.
- Комплексную поставку.
- Работу по проектам и поставку образцов.
- Формирование склада под заказчика.
- Сертификаты соответствия на поставляемую продукцию (по желанию клиента).
- Тестирование поставляемой продукции.
- Поставку компонентов, требующих военную и космическую приемку.
- Входной контроль качества.
- Наличие сертификата ISO.

В составе нашей компании организован Конструкторский отдел, призванный помогать разработчикам, и инженерам.

Конструкторский отдел помогает осуществить:

- Регистрацию проекта у производителя компонентов.
- Техническую поддержку проекта.
- Защиту от снятия компонента с производства.
- Оценку стоимости проекта по компонентам.
- Изготовление тестовой платы монтаж и пусконаладочные работы.



Тел: +7 (812) 336 43 04 (многоканальный)

Email: org@lifeelectronics.ru