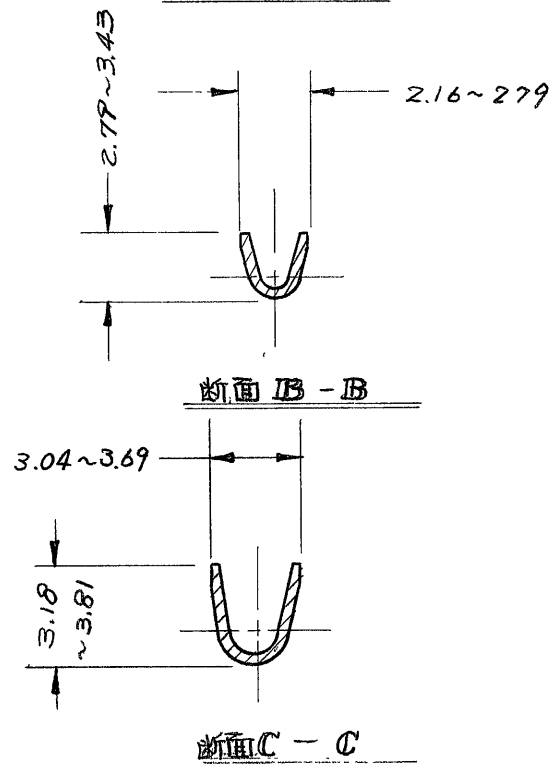
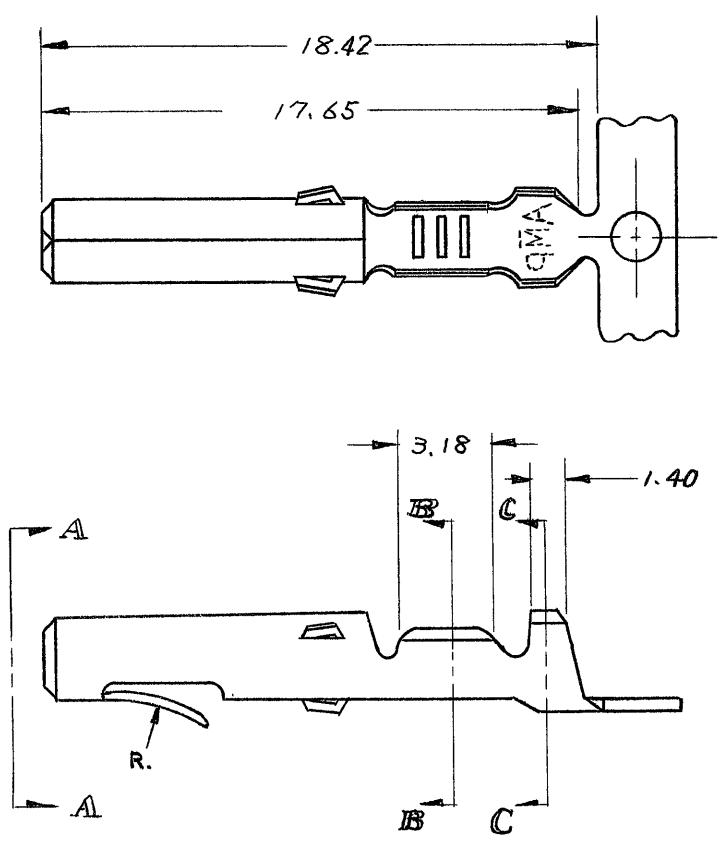


メイトンロック・ピン
と嵌合



1. 製品規格: 108-5037
2. 使用ハウジングは
 - (1) パネル取付形
 - (2) モータ取付形
 - (3) フリーハンギング形
 の「フロラックハウジング」である。

170148-2	錫めっき済黄銅, 0.25t	170147-2
170148-1	錫めっき済黄銅, 0.25t	170147-1
L.P. 型	材 質	型 番

材料 (MATERIAL) 表参照		参考図面 (CUSTOMER COPY REFERENCE ONLY)	
仕上 (FINISH) 錫めっき, 0.8μm以上		STC TE Connectivity	
抱合電線断面積 (WIRE RANGE) —H— mm ² (AWG #24-18)		分類 (CLASS) ————	
被覆外径 (INSULATION DIA) 最大 2.54 mm (.100 IN)		型式 (TYPE) ————	
A4	REVISED PER ECO-11-005140	RK	HMR
LTR	変更 (REVISION RECORD)	DR	CHK
DR	DE	LOC	SIZE
CHK	APP	番号 (NO)	REV
名称 (NAME) メイトンロック ソケット		4-1	J A C-170147

単位: 純 DIMENSIONS IN MM DO NOT SCALE PRINT

PRINT DIST
4

DR: *[Signature]* 3/23 DE: *[Signature]*
CHK: *[Signature]* 2/12/23 APP: *[Signature]* 4/30/23

Компания «Life Electronics» занимается поставками электронных компонентов импортного и отечественного производства от производителей и со складов крупных дистрибьюторов Европы, Америки и Азии.

С конца 2013 года компания активно расширяет линейку поставок компонентов по направлению коаксиальный кабель, кварцевые генераторы и конденсаторы (керамические, пленочные, электролитические), за счёт заключения дистрибьюторских договоров

Мы предлагаем:

- Конкурентоспособные цены и скидки постоянным клиентам.
- Специальные условия для постоянных клиентов.
- Подбор аналогов.
- Поставку компонентов в любых объемах, удовлетворяющих вашим потребностям.
- Приемлемые сроки поставки, возможна ускоренная поставка.
- Доставку товара в любую точку России и стран СНГ.
- Комплексную поставку.
- Работу по проектам и поставку образцов.
- Формирование склада под заказчика.
- Сертификаты соответствия на поставляемую продукцию (по желанию клиента).
- Тестирование поставляемой продукции.
- Поставку компонентов, требующих военную и космическую приемку.
- Входной контроль качества.
- Наличие сертификата ISO.

В составе нашей компании организован Конструкторский отдел, призванный помогать разработчикам, и инженерам.

Конструкторский отдел помогает осуществить:

- Регистрацию проекта у производителя компонентов.
- Техническую поддержку проекта.
- Защиту от снятия компонента с производства.
- Оценку стоимости проекта по компонентам.
- Изготовление тестовой платы монтаж и пусконаладочные работы.



Тел: +7 (812) 336 43 04 (многоканальный)

Email: org@lifeelectronics.ru