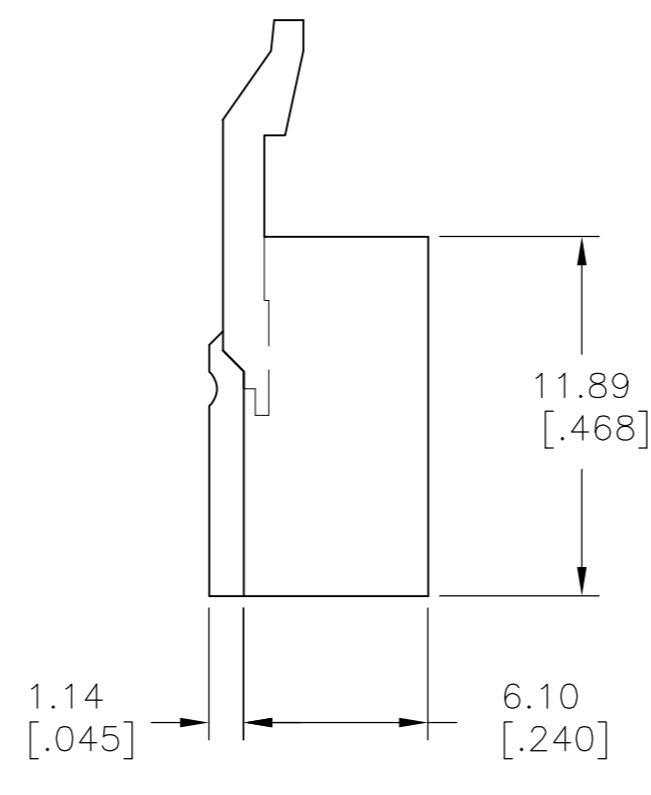
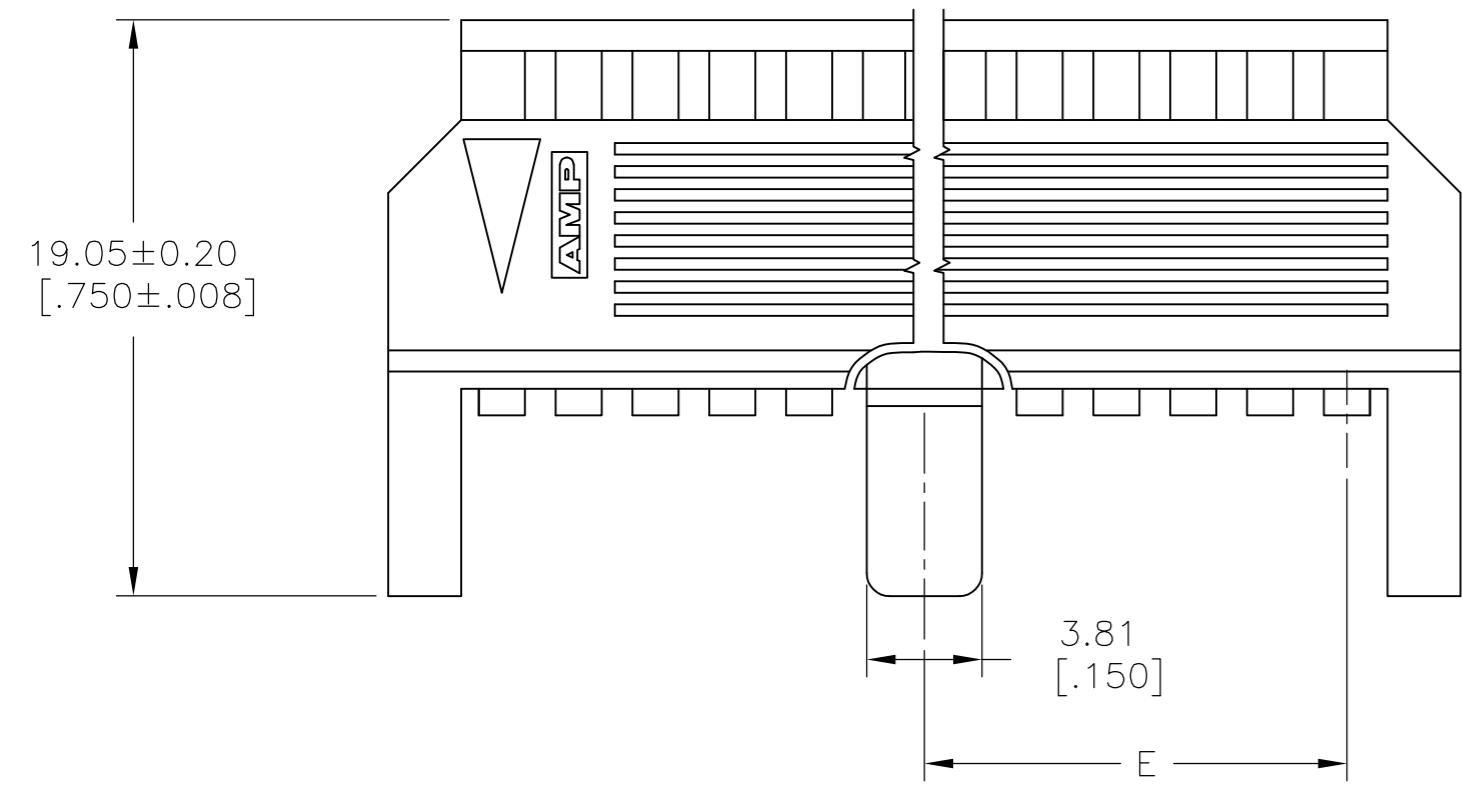
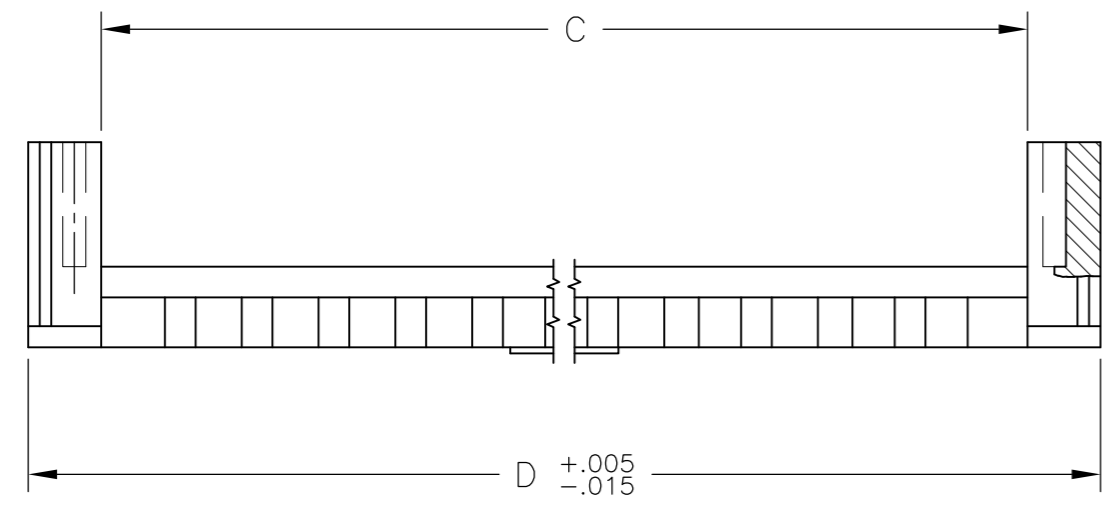
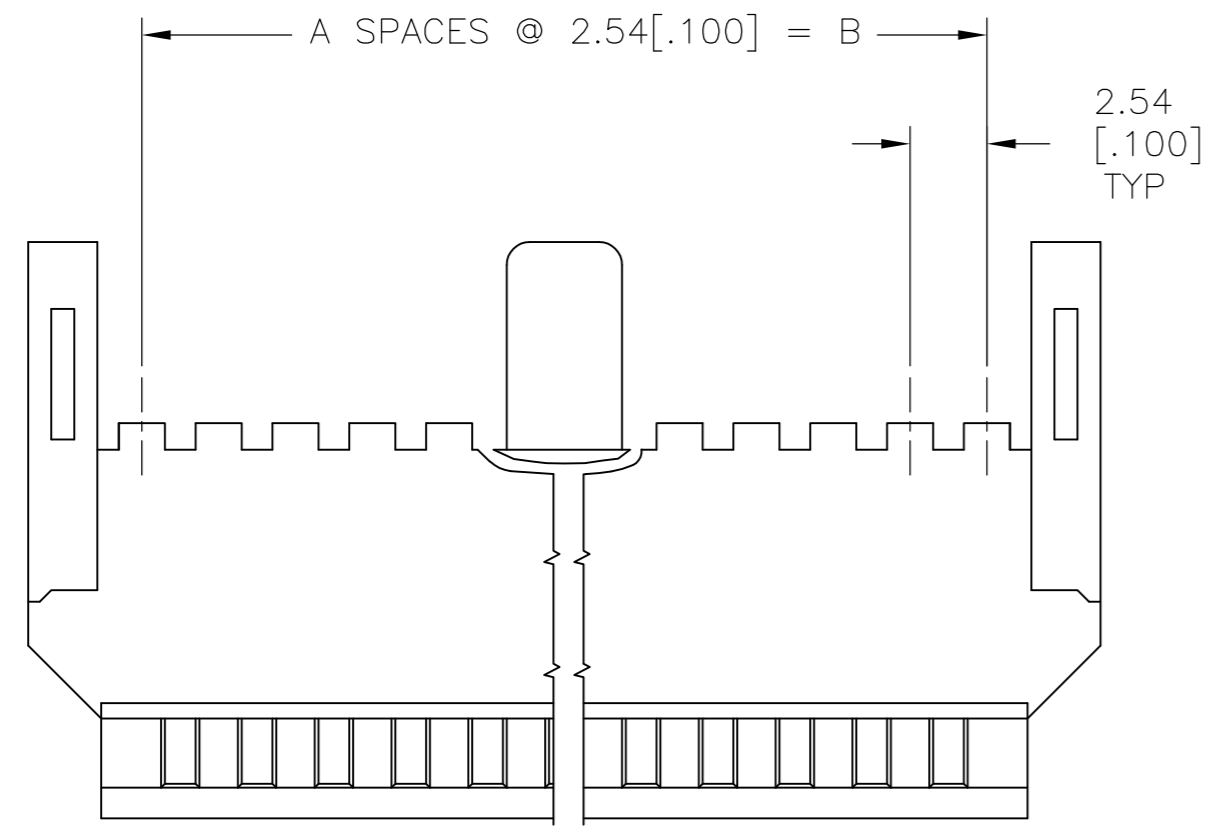


THIS DRAWING IS UNPUBLISHED. RELEASED FOR PUBLICATION
 © COPYRIGHT - By - ALL RIGHTS RESERVED.

| LOC | | DIST | | REVISIONS | | | | | |
|-----|--|------|--|-----------|-----|---------------------------|---------|-----|------|
| AD | | 39 | | P | LTR | DESCRIPTION | DATE | DWN | APVD |
| | | | | H2 | | REVISED PER ECO-11-004820 | 11MAR11 | RK | HMR |



- 1 NO. OF POSITIONS INDICATED PERTAINS TO THE HOUSING.
- 2 THIS COVER IS TO BE USED WITH 102536.
- 3 NO CENTER PART ON THIS PART.
- 4 OBSOLETE PART NUMBER.
- 5 MATERIAL: FLAME RETARDANT THERMOPLASTIC, COLOR-BLACK.
- 6 OBSOLETE PARTS: OBSOLETE CIS STREAMLINING PER D.RENAUD/D.SINISI

| | | | | | | | |
|--------------|--------------|--------------|--------------|----|----|---|------------|
| 44.45[1.750] | 96.42[3.796] | 91.59[3.606] | 88.90[3.500] | 35 | 72 | 4 | 3-102537-4 |
| 43.18[1.700] | 93.88[3.696] | 89.05[3.506] | 86.36[3.400] | 34 | 70 | 4 | 3-102537-3 |
| 41.91[1.650] | 91.34[3.596] | 86.51[3.406] | 83.82[3.300] | 33 | 68 | 4 | 3-102537-2 |
| 40.64[1.600] | 88.79[3.496] | 83.97[3.306] | 81.28[3.200] | 32 | 66 | 4 | 3-102537-1 |
| 39.37[1.550] | 86.26[3.396] | 81.43[3.206] | 78.74[3.100] | 31 | 64 | | 3-102537-0 |
| 38.10[1.500] | 83.72[3.296] | 78.89[3.106] | 76.20[3.000] | 30 | 62 | 4 | 2-102537-9 |
| 36.83[1.450] | 81.18[3.196] | 76.35[3.006] | 73.66[2.900] | 29 | 60 | | 2-102537-8 |
| 35.56[1.400] | 78.63[3.096] | 78.81[2.906] | 71.12[2.800] | 28 | 58 | 4 | 2-102537-7 |
| 34.29[1.350] | 76.09[2.996] | 71.27[2.806] | 68.58[2.700] | 27 | 56 | 4 | 2-102537-6 |
| 33.02[1.300] | 73.55[2.896] | 68.73[2.706] | 66.04[2.600] | 26 | 54 | 4 | 2-102537-5 |
| 31.75[1.250] | 71.01[2.796] | 66.19[2.606] | 63.50[2.500] | 25 | 52 | 4 | 2-102537-4 |
| 30.48[1.200] | 68.48[2.696] | 63.65[2.506] | 60.96[2.400] | 24 | 50 | | 2-102537-3 |
| 29.91[1.150] | 65.94[2.596] | 61.11[2.406] | 58.42[2.300] | 23 | 48 | 4 | 2-102537-2 |
| 27.94[1.100] | 63.39[2.496] | 58.57[2.306] | 55.88[2.200] | 22 | 46 | 4 | 2-102537-1 |
| 26.67[1.050] | 60.85[2.396] | 56.03[2.206] | 53.34[2.100] | 21 | 44 | 4 | 2-102537-0 |
| 25.40[1.000] | 58.31[2.296] | 53.49[2.106] | 50.80[2.000] | 20 | 42 | 4 | 1-102537-9 |
| 24.13[.950] | 55.78[2.196] | 50.95[2.006] | 48.26[1.900] | 19 | 40 | | 1-102537-8 |
| 22.86[.900] | 53.24[2.096] | 48.41[1.906] | 45.72[1.800] | 18 | 38 | 4 | 1-102537-7 |
| 21.59[.850] | 50.69[1.996] | 45.87[1.806] | 43.18[1.700] | 17 | 36 | 4 | 1-102537-6 |
| 20.32[.800] | 48.15[1.896] | 43.33[1.706] | 40.64[1.600] | 16 | 34 | | 1-102537-5 |
| 19.05[.750] | 45.62[1.796] | 40.79[1.606] | 38.10[1.500] | 15 | 32 | 6 | 1-102537-4 |
| 17.78[.700] | 43.07[1.696] | 38.25[1.506] | 35.56[1.400] | 14 | 30 | | 1-102537-3 |
| 16.51[.650] | 40.53[1.596] | 35.71[1.406] | 33.02[1.300] | 13 | 28 | 6 | 1-102537-2 |
| 15.24[.600] | 37.99[1.496] | 33.17[1.306] | 30.48[1.200] | 12 | 26 | | 1-102537-1 |
| 13.97[.550] | 35.45[1.396] | 30.63[1.206] | 27.94[1.100] | 11 | 24 | | 1-102537-0 |
| 12.70[.500] | 32.92[1.296] | 28.09[1.106] | 25.40[1.000] | 10 | 22 | 6 | 102537-9 |
| 11.43[.450] | 30.38[1.196] | 25.55[1.006] | 22.86[.900] | 9 | 20 | | 102537-8 |
| 10.16[.400] | 27.84[1.096] | 23.01[.906] | 20.32[.800] | 8 | 18 | 6 | 102537-7 |
| 8.89[.350] | 25.29[.996] | 20.47[.806] | 17.78[.700] | 7 | 16 | | 102537-6 |
| 7.62[.300] | 22.76[.896] | 17.93[.706] | 15.24[.600] | 6 | 14 | | 102537-5 |
| 6.35[.250] | 20.22[.796] | 15.39[.606] | 12.70[.500] | 5 | 12 | | 102537-4 |
| 5.08[.200] | 17.68[.696] | 12.85[.506] | 10.16[.400] | 4 | 10 | | 102537-3 |
| 3 | 15.14[.596] | 10.31[.406] | 7.62[.300] | 3 | 8 | | 102537-2 |
| 3 | 12.59[.496] | 7.77[.306] | 5.08[.200] | 2 | 6 | 6 | 102537-1 |

| E | D | C | B | A | REF. 1 | PART NUMBER |
|---|---|---|---|---|------------|-------------|
| | | | | | NO OF POSN | |

THIS DRAWING IS A CONTROLLED DOCUMENT.

| | |
|--|---|
| DWN RAGHAVENDRA 06MAR09 | TE Connectivity |
| CHK JEFFREY GESFORD 06MAR09 | |
| APVD JEFFREY GESFORD 06MAR09 | |
| PRODUCT SPEC | |
| MATERIAL 5 | COVER - HALF, LOW PROFILE MASS TERMINATION AMPMODU, .100CL, CENTER BAR POLARIZATION |
| DIMENSIONS: mm [INCHES] | NAME SIZE CAGE CODE DRAWING NO RESTRICTED TO A2 00779 C=102537 - |
| TOLERANCES UNLESS OTHERWISE SPECIFIED: | APPLICATION SPEC WEIGHT - SCALE 4:1 SHEET 1 OF 1 REV H2 |
| 0 PLC ± - | |
| 1 PLC ± - | |
| 2 PLC ± - | |
| 3 PLC ± 0.13[.005] | |
| 4 PLC ± - | |
| ANGLES ± - | |
| FINISH - | |

Компания «Life Electronics» занимается поставками электронных компонентов импортного и отечественного производства от производителей и со складов крупных дистрибьюторов Европы, Америки и Азии.

С конца 2013 года компания активно расширяет линейку поставок компонентов по направлению коаксиальный кабель, кварцевые генераторы и конденсаторы (керамические, пленочные, электролитические), за счёт заключения дистрибьюторских договоров

Мы предлагаем:

- Конкурентоспособные цены и скидки постоянным клиентам.
- Специальные условия для постоянных клиентов.
- Подбор аналогов.
- Поставку компонентов в любых объемах, удовлетворяющих вашим потребностям.
- Приемлемые сроки поставки, возможна ускоренная поставка.
- Доставку товара в любую точку России и стран СНГ.
- Комплексную поставку.
- Работу по проектам и поставку образцов.
- Формирование склада под заказчика.
- Сертификаты соответствия на поставляемую продукцию (по желанию клиента).
- Тестирование поставляемой продукции.
- Поставку компонентов, требующих военную и космическую приемку.
- Входной контроль качества.
- Наличие сертификата ISO.

В составе нашей компании организован Конструкторский отдел, призванный помогать разработчикам, и инженерам.

Конструкторский отдел помогает осуществить:

- Регистрацию проекта у производителя компонентов.
- Техническую поддержку проекта.
- Защиту от снятия компонента с производства.
- Оценку стоимости проекта по компонентам.
- Изготовление тестовой платы монтаж и пусконаладочные работы.



Тел: +7 (812) 336 43 04 (многоканальный)
Email: org@lifeelectronics.ru