

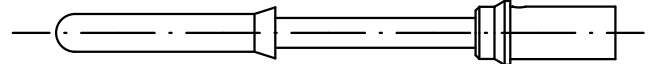
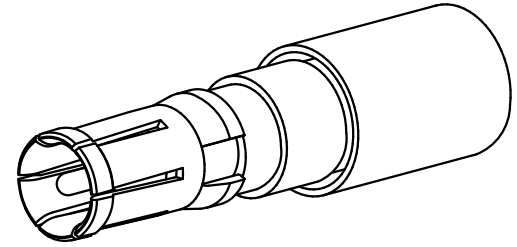
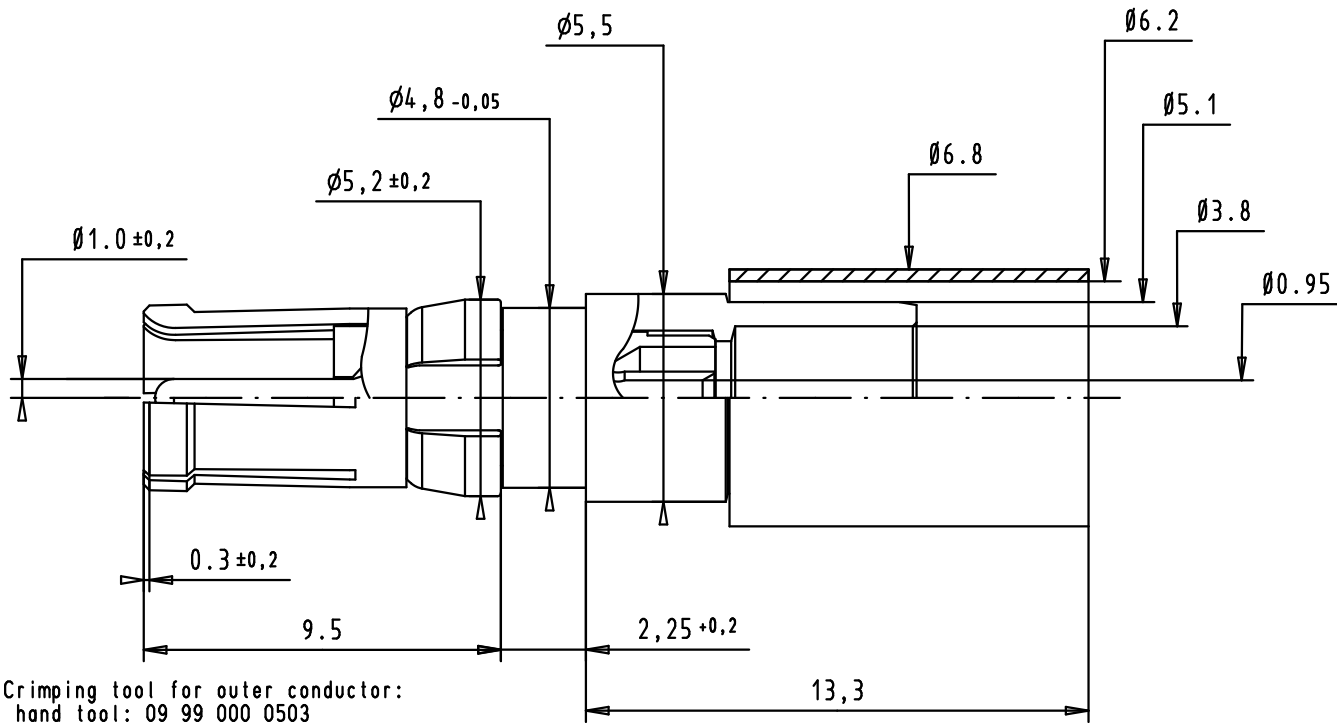
5

4

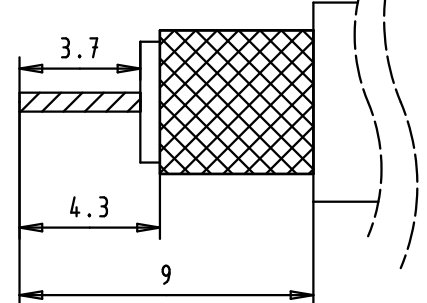
3

2

1



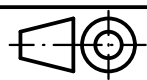
Cable trimming dimensions



Crimping tool for outer conductor:  
hand tool: 09 99 000 0503  
die: 09 99 000 0508 cavity A

Crimping tool for inner conductor:  
hand tool: 09 99 000 0501  
locator: 09 99 000 0507

with cables:	AWG 24
tool selections:	5



All Dimensions in mm  
Original Size DIN A 4

Techn. Character.

Nicht tolerierte Maße/ Free size tolerances

09691827232	Mating area	0,2 $\mu\text{m}$ Au
	Termination area	5 $\mu\text{m}$ Sn
09691825232	Mating area	0,8 $\mu\text{m}$ Au
	Termination area	0,2 $\mu\text{m}$ Au
Part Number	Outer conductor plating	

36300	16-09-11	SD
Mod.	Dat.	Name

Detail.	16-09-11	SD
Insp.	16-09-11	BD
Stand.		
HARTING EURL F-95972 Paris		

Maßstab/Scale	5 : 1
---------------	-------

female coaxial contact 75 ohms cable terminations for d-sub, inner and outer conductors	
TB 09 69 182 x232	
Sub.	



Компания «Life Electronics» занимается поставками электронных компонентов импортного и отечественного производства от производителей и со складов крупных дистрибьюторов Европы, Америки и Азии.

С конца 2013 года компания активно расширяет линейку поставок компонентов по направлению коаксиальный кабель, кварцевые генераторы и конденсаторы (керамические, пленочные, электролитические), за счёт заключения дистрибьюторских договоров

Мы предлагаем:

- Конкурентоспособные цены и скидки постоянным клиентам.
- Специальные условия для постоянных клиентов.
- Подбор аналогов.
- Поставку компонентов в любых объемах, удовлетворяющих вашим потребностям.
- Приемлемые сроки поставки, возможна ускоренная поставка.
- Доставку товара в любую точку России и стран СНГ.
- Комплексную поставку.
- Работу по проектам и поставку образцов.
- Формирование склада под заказчика.
- Сертификаты соответствия на поставляемую продукцию (по желанию клиента).
- Тестирование поставляемой продукции.
- Поставку компонентов, требующих военную и космическую приемку.
- Входной контроль качества.
- Наличие сертификата ISO.

В составе нашей компании организован Конструкторский отдел, призванный помогать разработчикам, и инженерам.

Конструкторский отдел помогает осуществить:

- Регистрацию проекта у производителя компонентов.
- Техническую поддержку проекта.
- Защиту от снятия компонента с производства.
- Оценку стоимости проекта по компонентам.
- Изготовление тестовой платы монтаж и пусконаладочные работы.



Тел: +7 (812) 336 43 04 (многоканальный)

Email: [org@lifeelectronics.ru](mailto:org@lifeelectronics.ru)