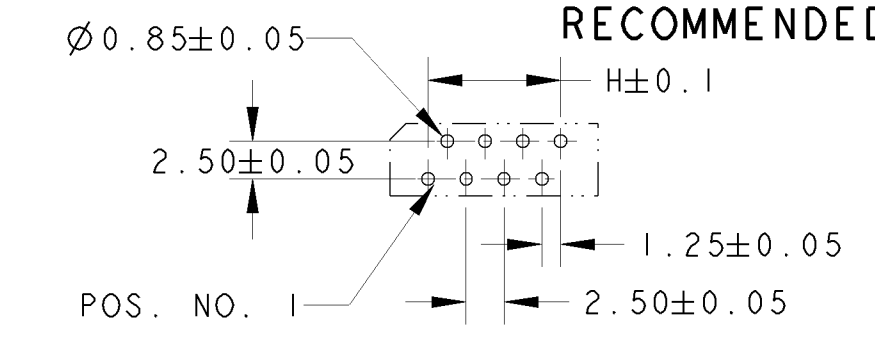
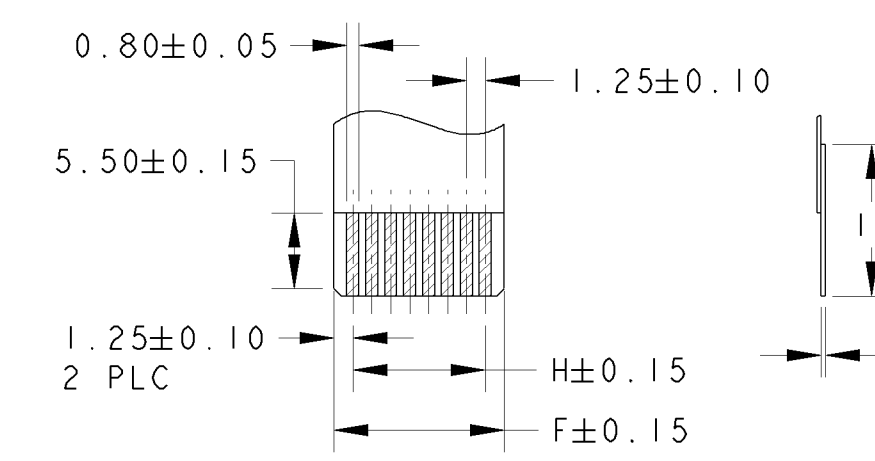
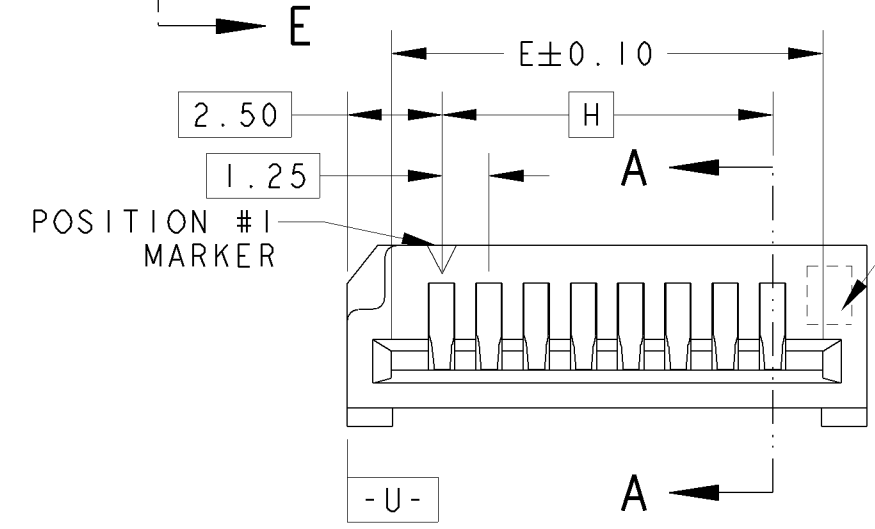
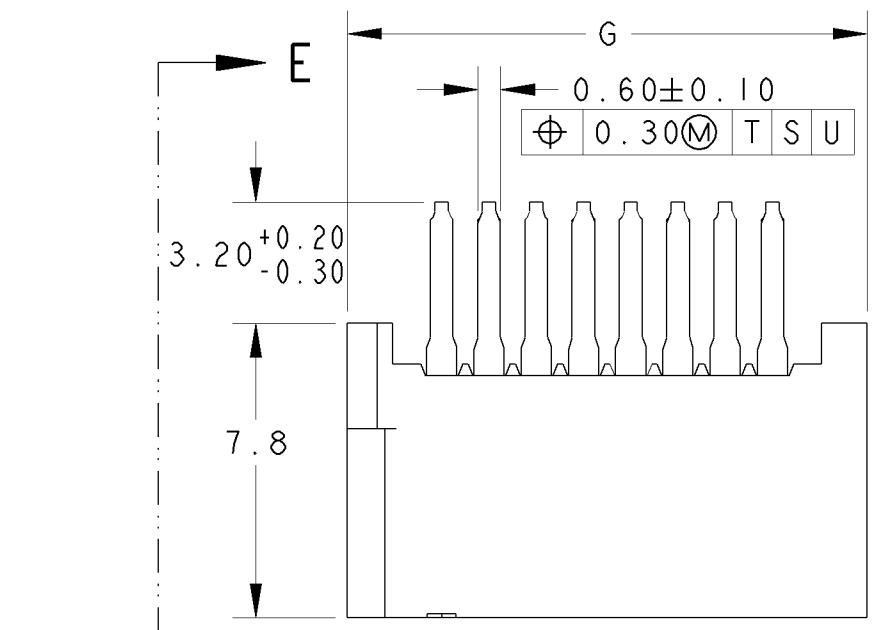


THIS DRAWING IS UNPUBLISHED. RELEASED FOR PUBLICATION .19  
 © COPYRIGHT 19 BY - ALL RIGHTS RESERVED.

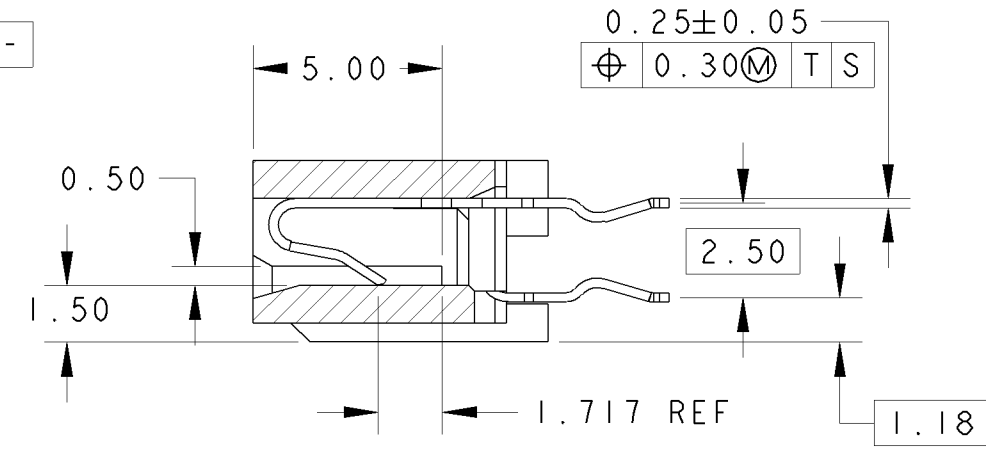
LOC: DY  
 DIST: -

| REVISIONS |     |                           |         |     |      |
|-----------|-----|---------------------------|---------|-----|------|
| P         | LTR | DESCRIPTION               | DATE    | DWN | APVD |
| E1        |     | REVISED PER ECO-11-005139 | 19MAR11 | RK  | HMR  |

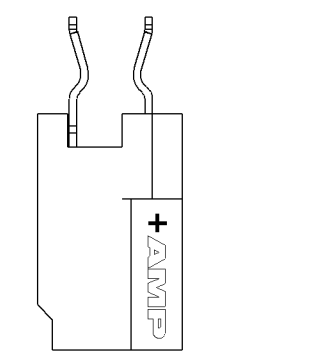
- NOTES:
- 1 MATERIAL:  
HOUSING: GLASS FILLED PBT, WHITE COLOR  
CONTACT: PHOSPHOR BRONZE
  - 2 INDICATION OF NUMBER OF POSITION
  - 3 FINISH: POST PLATED TIN
  - 4 FINISH: POST PLATED TIN-LEAD



RECOMMENDED PCB LAYOUT



SECTION A-A



SECTION E-E  
SCALE 4:1

| FINISH | H     | G     | F     | E     | POS. | PART NO.  |
|--------|-------|-------|-------|-------|------|-----------|
| 4      | 7.50  | 12.50 | 10.00 | 10.15 | 7    | 5-84534-7 |
| 4      | 6.25  | 11.25 | 8.75  | 8.90  | 6    | 5-84534-6 |
| 4      | 5.00  | 10.00 | 7.50  | 7.65  | 5    | 5-84534-5 |
| 4      | 48.75 | 53.75 | 51.25 | 51.40 | 40   | 4-84534-0 |
| 4      | 47.50 | 52.50 | 50.00 | 50.15 | 39   | -9        |
| 4      | 46.25 | 51.25 | 48.75 | 48.90 | 38   | -8        |
| 4      | 45.00 | 50.00 | 47.50 | 47.65 | 37   | -7        |
| 4      | 43.75 | 48.75 | 46.25 | 46.40 | 36   | -6        |
| 4      | 42.50 | 47.50 | 45.00 | 45.15 | 35   | -5        |
| 4      | 41.25 | 46.25 | 43.75 | 43.90 | 34   | -4        |
| 4      | 40.00 | 45.00 | 42.50 | 42.65 | 33   | -3        |
| 4      | 38.75 | 43.75 | 41.25 | 41.40 | 32   | -2        |
| 4      | 37.50 | 42.50 | 40.00 | 40.15 | 31   | -1        |
| 4      | 36.25 | 41.25 | 38.75 | 38.90 | 30   | 3-84534-0 |
| 4      | 35.00 | 40.00 | 37.50 | 37.65 | 29   | -9        |
| 4      | 33.75 | 38.75 | 36.25 | 36.40 | 28   | -8        |
| 4      | 32.50 | 37.50 | 35.00 | 35.15 | 27   | -7        |
| 4      | 31.25 | 36.25 | 33.75 | 33.90 | 26   | -6        |
| 4      | 30.00 | 35.00 | 32.50 | 32.65 | 25   | -5        |
| 4      | 28.75 | 33.75 | 31.25 | 31.40 | 24   | -4        |
| 4      | 27.50 | 32.50 | 30.00 | 30.15 | 23   | -3        |
| 4      | 26.25 | 31.25 | 28.75 | 28.90 | 22   | -2        |
| 4      | 25.00 | 30.00 | 27.50 | 27.65 | 21   | -1        |
| 4      | 23.75 | 28.75 | 26.25 | 26.40 | 20   | 2-84534-0 |
| 4      | 22.50 | 27.50 | 25.00 | 25.15 | 19   | -9        |
| 4      | 21.25 | 26.25 | 23.75 | 23.90 | 18   | -8        |
| 4      | 20.00 | 25.00 | 22.50 | 22.65 | 17   | -7        |
| 4      | 18.75 | 23.75 | 21.25 | 21.40 | 16   | -6        |
| 4      | 17.50 | 22.50 | 20.00 | 20.15 | 15   | -5        |
| 4      | 16.25 | 21.25 | 18.75 | 18.90 | 14   | -4        |
| 4      | 15.00 | 20.00 | 17.50 | 17.65 | 13   | -3        |
| 4      | 13.75 | 18.75 | 16.25 | 16.40 | 12   | -2        |
| 4      | 12.50 | 17.50 | 15.00 | 15.15 | 11   | -1        |
| 4      | 11.25 | 16.25 | 13.75 | 13.90 | 10   | 1-84534-0 |
| 4      | 10.00 | 15.00 | 12.50 | 12.65 | 9    | -9        |
| 4      | 8.75  | 13.75 | 11.25 | 11.40 | 8    | -8        |
| 4      | 7.50  | 12.50 | 10.00 | 10.15 | 7    | -7        |
| 4      | 6.25  | 11.25 | 8.75  | 8.90  | 6    | -6        |
| 4      | 5.00  | 10.00 | 7.50  | 7.65  | 5    | -5        |
| 4      | 3.75  | 8.75  | 6.25  | 6.40  | 4    | 0-84534-4 |

|                  |  |  |  |  |  |  |  |
|------------------|--|--|--|--|--|--|--|
| DIMENSIONS: mm   |  | TOLERANCES UNLESS OTHERWISE SPECIFIED:                                       |  | DWN WYLEE 18NOV97  |  | TE Connectivity<br>NAME: ASSY, 1.25mm FFC CONN, VERTICAL |  |
|                  |  | 0 PLC ±0.2<br>1 PLC ±0.25<br>2 PLC ±0.25<br>3 PLC ±<br>4 PLC ±<br>ANGLES ±3° |  | CHK BO KOK<br>APVD WL CHOO<br>PRODUCT SPEC 108-51021<br>APPLICATION SPEC - |  |  |  |
| MATERIAL 1       |  | FINISH 3 4   |  | WEIGHT -   |  | SIZE: A3<br>CAGE CODE: 00779<br>DRAWING NO: C-84534      |  |
| CUSTOMER DRAWING |  |  |  | SCALE 5:1  |  | SHEET 1 OF 1 REV E1                                      |  |

Компания «Life Electronics» занимается поставками электронных компонентов импортного и отечественного производства от производителей и со складов крупных дистрибьюторов Европы, Америки и Азии.

С конца 2013 года компания активно расширяет линейку поставок компонентов по направлению коаксиальный кабель, кварцевые генераторы и конденсаторы (керамические, пленочные, электролитические), за счёт заключения дистрибьюторских договоров

Мы предлагаем:

- Конкурентоспособные цены и скидки постоянным клиентам.
- Специальные условия для постоянных клиентов.
- Подбор аналогов.
- Поставку компонентов в любых объемах, удовлетворяющих вашим потребностям.
- Приемлемые сроки поставки, возможна ускоренная поставка.
- Доставку товара в любую точку России и стран СНГ.
- Комплексную поставку.
- Работу по проектам и поставку образцов.
- Формирование склада под заказчика.
- Сертификаты соответствия на поставляемую продукцию (по желанию клиента).
- Тестирование поставляемой продукции.
- Поставку компонентов, требующих военную и космическую приемку.
- Входной контроль качества.
- Наличие сертификата ISO.

В составе нашей компании организован Конструкторский отдел, призванный помогать разработчикам, и инженерам.

Конструкторский отдел помогает осуществить:

- Регистрацию проекта у производителя компонентов.
- Техническую поддержку проекта.
- Защиту от снятия компонента с производства.
- Оценку стоимости проекта по компонентам.
- Изготовление тестовой платы монтаж и пусконаладочные работы.



Тел: +7 (812) 336 43 04 (многоканальный)  
Email: [org@lifeelectronics.ru](mailto:org@lifeelectronics.ru)