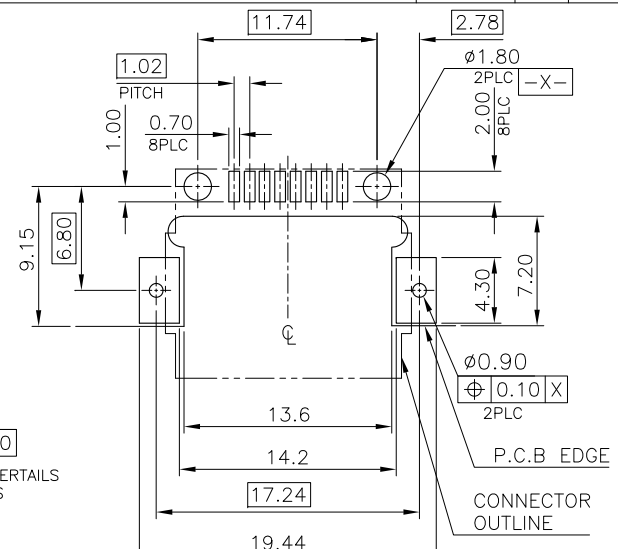
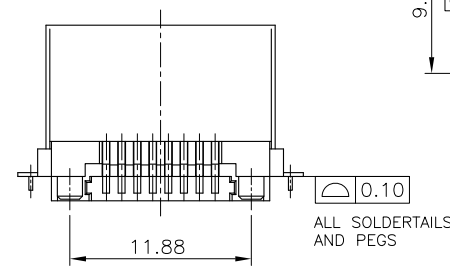
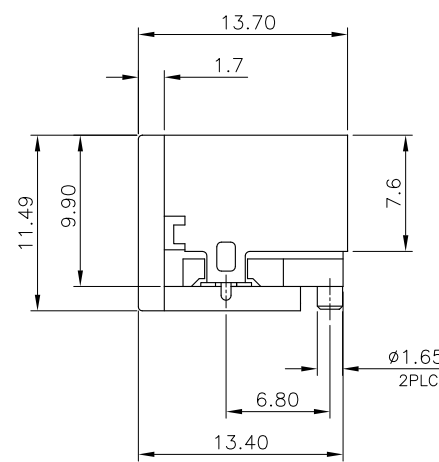
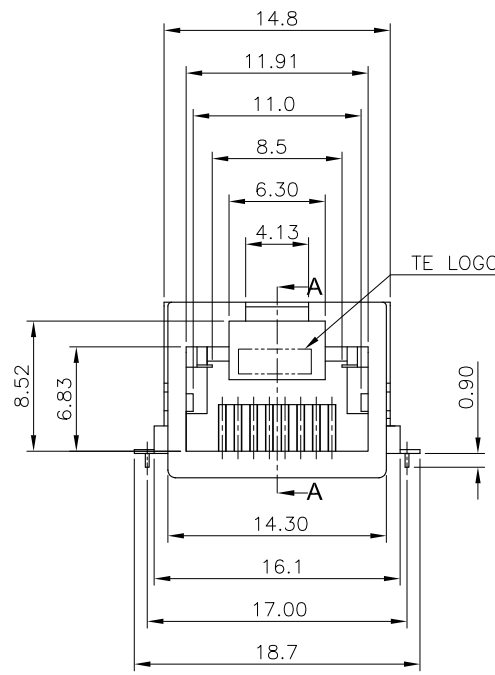
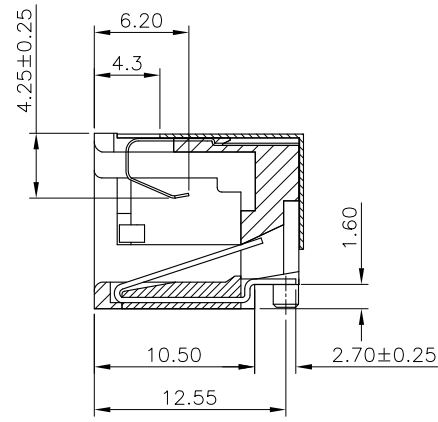
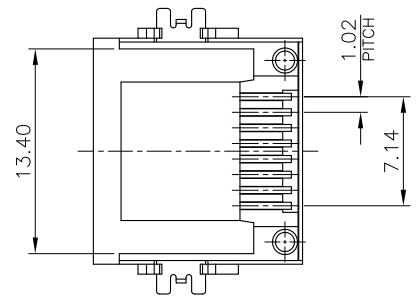


LOC	DIST	REVISIONS					
DW		P	LTR	DESCRIPTION	DATE	DWN	APVD
		B		ECR-12-012115	26OCT12	EL	WK



RECOMMENDED PCB LAYOUT
 RECOMMENDED PCB THICKNESS: 1.6mm.
 TOLERANCE: ±0.05 (TOP VIEW)



SECTION A-A

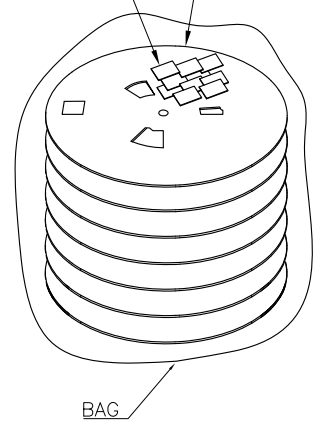
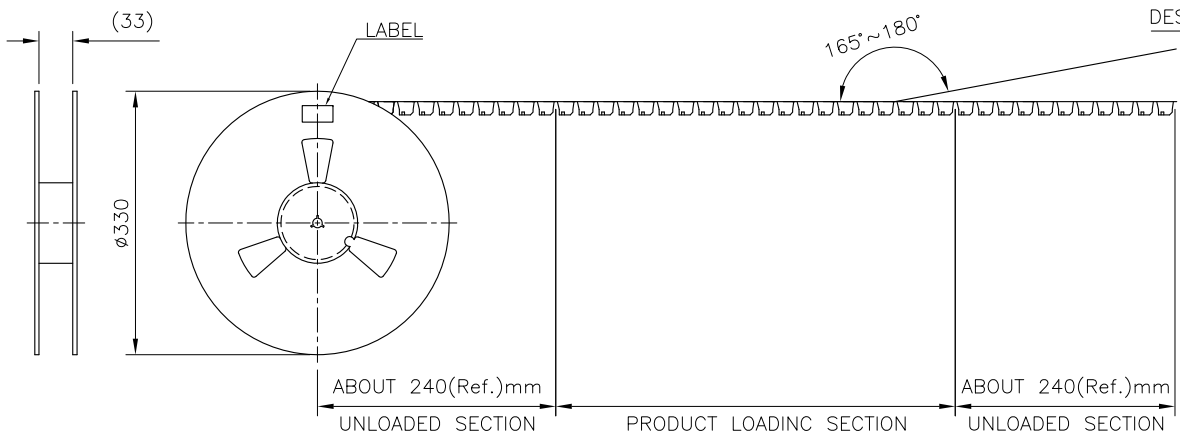
REEL	MOON GRAY	1.27um [50u"]	1-1775399-8
		0.76um [30u"]	1-1775399-7
		0.38um [15u"]	1-1775399-6
		0.15um [6u"]	1-1775399-5
TRAY	MOON GRAY	1.27um [50u"]	1-1775399-4
		0.76um [30u"]	1-1775399-3
		0.38um [15u"]	1-1775399-2
		0.15um [6u"]	1-1775399-1
OBSOLETE	REEL	BLACK	1.27um [50u"]
			1-1775399-8
			0.76um [50u"]
			1-1775399-7
			0.38um [15u"]
			1-1775399-6
			0.15um [6u"]
			1-1775399-5
			1.27um [50u"]
			1-1775399-4
			0.76um [50u"]
			1-1775399-3
			0.38um [15u"]
			1-1775399-2
			0.15um [6u"]
			1-1775399-1
PACKAGE	HSG COLOR	MIN. GOLD THICKNESS	PART NUMBER

- NOTE:
- MATERIAL:
 - HOUSING: PA9T, WITH 30% GF, UL94V-0, COLOR: SEE TABLE.
 - INSERT HOUSING: PA46, WITH 30% GF, UL94V-0, COLOR: SEE TALBE.
 - CONTACTS: PHOSPHOR BRONZE.
 - SPRING: SUS.
 - SHELL: BRASS.
 - FINISH:
 - CONTACTS: (SEE TABLE) GOLD PLATED ON CONTACT AREA, GOLD FLASH ON SOLDER TAIL, 1.27um [50u"] MIN. NICKEL UNDERPLATED OVERALL.
 - SHELL: 0.508um [20u"] MIN. NICKEL PLATED.
 - REFLOW SOLDER CAPABLE TO 245°C PER TEC-109-201, CONDITION A.

THIS DRAWING IS A CONTROLLED DOCUMENT.		DWN	O. HU	09JUN2006	TE Connectivity
		CHK	S. HOU	09JUN2006	
		APVD	W.J. KE	09JUN2006	
		PRODUCT SPEC		108-57535	
DIMENSIONS: mm		TOLERANCES UNLESS OTHERWISE SPECIFIED:		NAME	
0 PLC ± - 1 PLC ± 0.3 2 PLC ± 0.2 3 PLC ± 0.15 4 PLC ± - ± 3°		MATERIAL		MODULAR JACK, RJ45, SINGLE RECEPTACLE	
SEE NOTE		FINISH		SEE NOTE	
		WEIGHT		SIZE	
		2.66 GRAMS		A3	
		CUSTOMER DRAWING		CAGE CODE	
				00779	
				DRAWING NO	
				C-1775399	
				RESTRICTED TO	
				-	
				SCALE	
				-	
				SHEET	
				1 OF 2	
				REV	
				B	

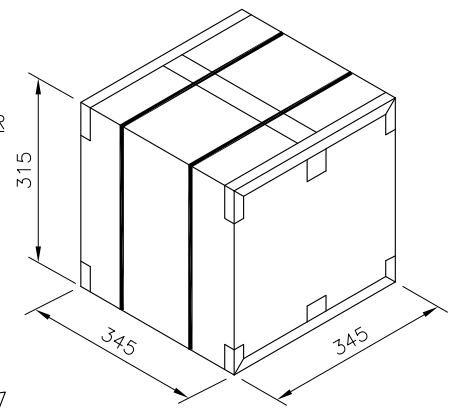
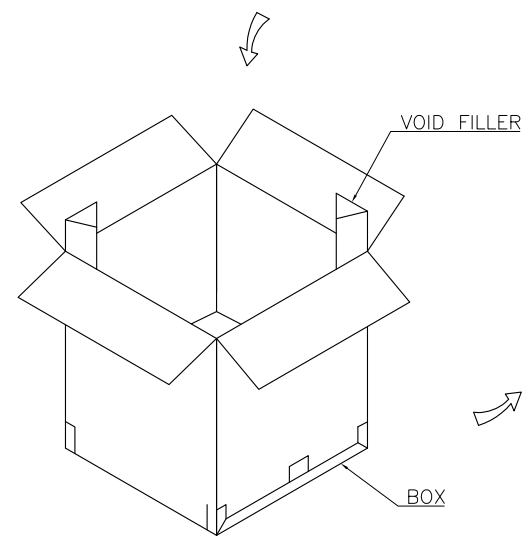
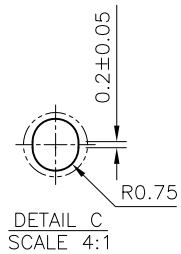
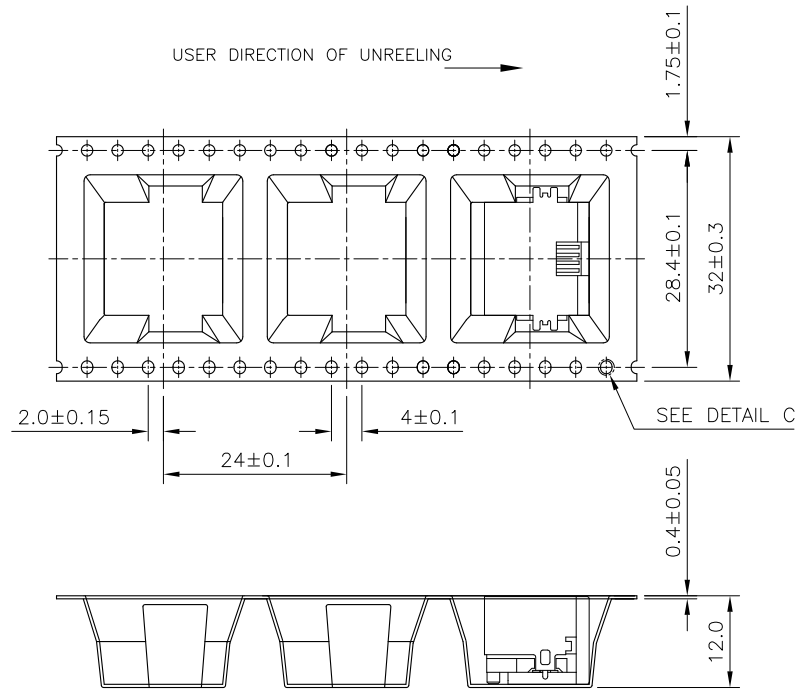
THIS DRAWING IS UNPUBLISHED. RELEASED FOR PUBLICATION
 © COPYRIGHT 2011 BY TYCO ELECTRONICS CORPORATION. ALL RIGHTS RESERVED.

LOC DW	DIST	REVISIONS			
P	LTR	DESCRIPTION	DATE	DWN	APVD
		SEE SHEET 1.			



- NOTE:
- PACKAGING MATERIAL:
 - COVER TAPE: COMPOSITE OF POLYETHYLENE TEREPHTHALATE (PET)
 - CARRIER: POLYSTYRENE (PS)
 - CARRIER REEL: POLYSTYRENE
 - BAG: PET
 - BOX: CORRUGATED FIBER.
 - EACH BAG SHALL BE INCLUDED:
 - *DESICCANT
 - PEELING STRENGTH: 0.1~1.3N(1~130 GRAMS) FOR 12~56mm WIDE CARRIER TAPES
 - PEELING SPEED: 300mm/MINUTES.

USER DIRECTION OF UNREELING →



14.00KG	11.17KG	230	8	1840
GROSS WEIGHT	NET WEIGHT	PCS/ REEL	REEL/ BOX	PCS/ BOX

THIS DRAWING IS A CONTROLLED DOCUMENT.		DWN	-		
DIMENSIONS: mm		CHK	-		
TOLERANCES UNLESS OTHERWISE SPECIFIED:		APVD	-		
0 PLC ± -		PRODUCT SPEC	-		
1 PLC ± 0.3		APPLICATION SPEC	-		
2 PLC ± 0.2		WEIGHT	-		
3 PLC ± 0.15		CUSTOMER DRAWING	-		
4 PLC ± -		SCALE	-		
ANGLES ± 3'		SHEET	2 of 2		
MATERIAL		FINISH	-		
		RESTRICTED TO	-		

STE TE Connectivity

MODULAR JACK, RJ45, SINGLE RECEPTACLE

SIZE: A3 CAGE CODE: 00779 DRAWING NO: C-1775399

REV: B

Компания «Life Electronics» занимается поставками электронных компонентов импортного и отечественного производства от производителей и со складов крупных дистрибьюторов Европы, Америки и Азии.

С конца 2013 года компания активно расширяет линейку поставок компонентов по направлению коаксиальный кабель, кварцевые генераторы и конденсаторы (керамические, пленочные, электролитические), за счёт заключения дистрибьюторских договоров

Мы предлагаем:

- Конкурентоспособные цены и скидки постоянным клиентам.
- Специальные условия для постоянных клиентов.
- Подбор аналогов.
- Поставку компонентов в любых объемах, удовлетворяющих вашим потребностям.
- Приемлемые сроки поставки, возможна ускоренная поставка.
- Доставку товара в любую точку России и стран СНГ.
- Комплексную поставку.
- Работу по проектам и поставку образцов.
- Формирование склада под заказчика.
- Сертификаты соответствия на поставляемую продукцию (по желанию клиента).
- Тестирование поставляемой продукции.
- Поставку компонентов, требующих военную и космическую приемку.
- Входной контроль качества.
- Наличие сертификата ISO.

В составе нашей компании организован Конструкторский отдел, призванный помогать разработчикам, и инженерам.

Конструкторский отдел помогает осуществить:

- Регистрацию проекта у производителя компонентов.
- Техническую поддержку проекта.
- Защиту от снятия компонента с производства.
- Оценку стоимости проекта по компонентам.
- Изготовление тестовой платы монтаж и пусконаладочные работы.



Тел: +7 (812) 336 43 04 (многоканальный)

Email: org@lifeelectronics.ru