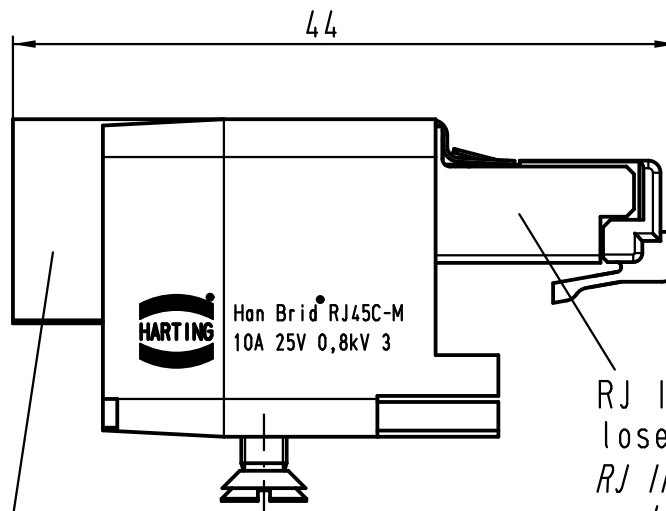
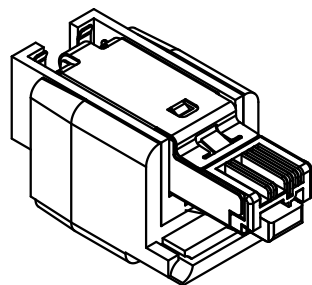


Senkschraube M3x6 lose beigelegt
countersunk screw M3x6 enclosed separately



Aufnahme lose beigelegt
holder enclosed separately

RJ Industrial data modul
lose beigelegt
RJ Industrial data modul
enclosed separately



| | | | | | | | |
|---|------|---|----------|------|---|------------------------------------|-------------|
| All Dimensions in mm Original Size DIN A 4 | | Techn. Character. | | | Nicht tolerierte Maße! Free size tolerances | | |
| | | | Dat. | Name | Maßstab/Scale 2:1 | Han Brid RJ45C-M | |
| | | Detail. | 04.07.11 | Ho | | | |
| | | Insp. | | Sch | | | |
| | | Stand. | | | | | |
| A | | HARTING Electric GmbH & Co. KG D-32339 Espelkamp | | | | TB 09 12 003 3011 | Blatt/ page |
| Mod. | Dat. | Name | | | | Sub. TB 09 12 003 3011 v. 15.07.05 | |

Компания «Life Electronics» занимается поставками электронных компонентов импортного и отечественного производства от производителей и со складов крупных дистрибьюторов Европы, Америки и Азии.

С конца 2013 года компания активно расширяет линейку поставок компонентов по направлению коаксиальный кабель, кварцевые генераторы и конденсаторы (керамические, пленочные, электролитические), за счёт заключения дистрибьюторских договоров

Мы предлагаем:

- Конкуренспособные цены и скидки постоянным клиентам.
- Специальные условия для постоянных клиентов.
- Подбор аналогов.
- Поставку компонентов в любых объемах, удовлетворяющих вашим потребностям.
- Приемлемые сроки поставки, возможна ускоренная поставка.
- Доставку товара в любую точку России и стран СНГ.
- Комплексную поставку.
- Работу по проектам и поставку образцов.
- Формирование склада под заказчика.
- Сертификаты соответствия на поставляемую продукцию (по желанию клиента).
- Тестирование поставляемой продукции.
- Поставку компонентов, требующих военную и космическую приемку.
- Входной контроль качества.
- Наличие сертификата ISO.

В составе нашей компании организован Конструкторский отдел, призванный помогать разработчикам, и инженерам.

Конструкторский отдел помогает осуществить:

- Регистрацию проекта у производителя компонентов.
- Техническую поддержку проекта.
- Защиту от снятия компонента с производства.
- Оценку стоимости проекта по компонентам.
- Изготовление тестовой платы монтаж и пусконаладочные работы.



Тел: +7 (812) 336 43 04 (многоканальный)

Email: org@lifeelectronics.ru