

THIS DRAWING IS UNPUBLISHED. RELEASED FOR PUBLICATION  
 © COPYRIGHT - By - ALL RIGHTS RESERVED.

LOC	DIST	REVISIONS					
		P	LTR	DESCRIPTION	DATE	DWN	APVD
FT	0						
		K18		REVISED PER ECO-11-004587	11MAR11	RK	HMR

PHYSICAL PROPERTIES:  
 HOUSING MATERIAL: THERMOPLASTIC, PC  
 FLAMABILITY: UL94V-0  
 COLOR: BLACK

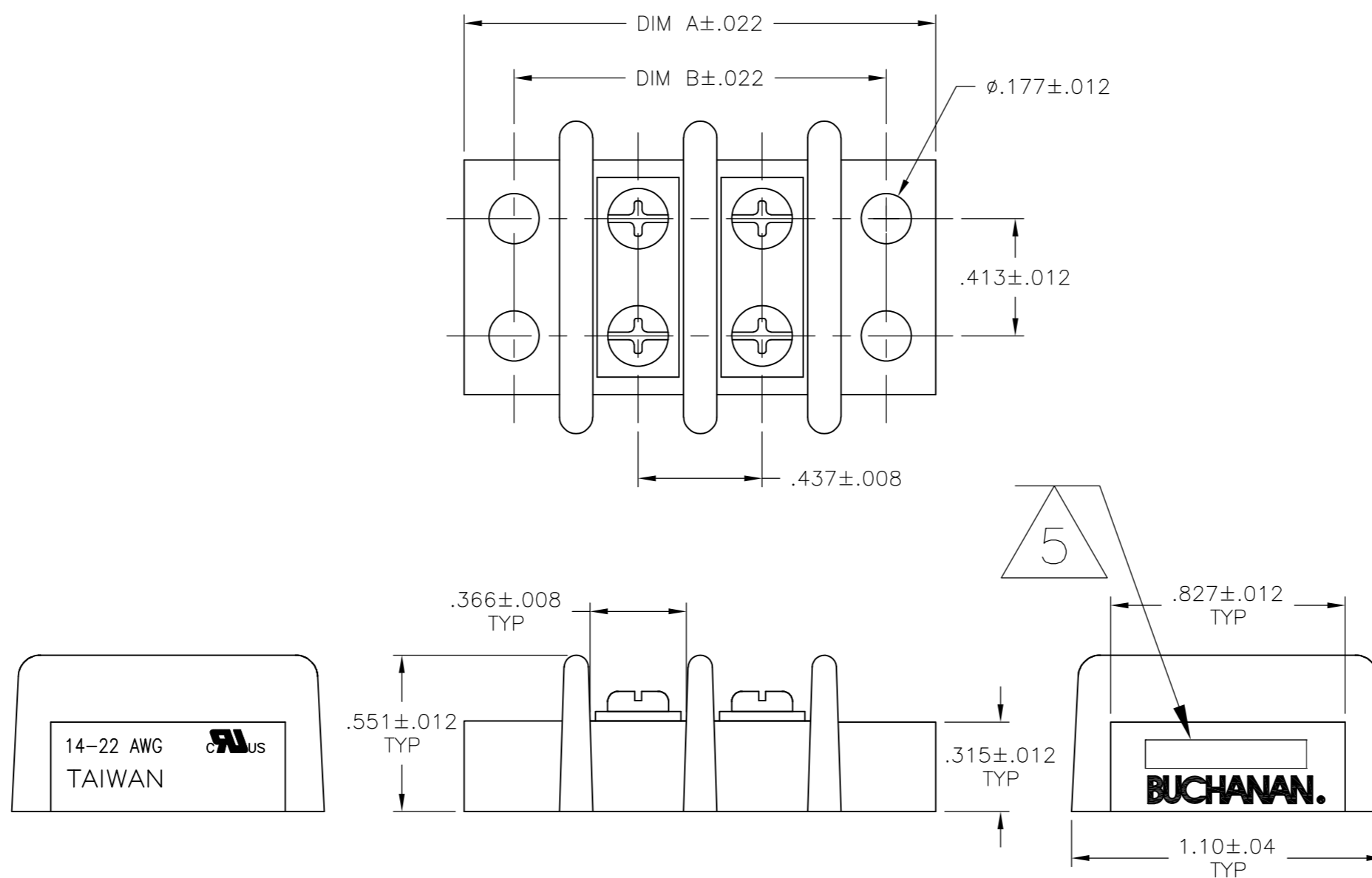
TERMINAL:  
 TERMINALS: BRASS, TIN PLATED  
 SCREWS: 6-32 STEEL, NICKEL PLATED

MECHANICAL:  
 PITCH: .437  
 WIRE RANGE: 14-22 AWG  
 RECOMMENDED TIGHTENING TORQUE: 12IN-LB

ELECTRICAL PROPERTIES:  
 MAX CURRENT: 25A  
 OPERATING VOLTAGE: 300V

ENVIRONMENTAL PROPERTIES:  
 OPERATING TEMP: -40°C TO 120°C

- 1 SEE FIGURE.
- 2 PRELIMINARY PART NUMBER.
- 3 STAINLESS STEEL SCREWS.
- 4 WHITE INK STAMP.
- 5 TE CONNECTIVITY LOGO LOCATED APPROXIMATE AREA.



	5.646	5.992	12	4-1546670-2
	9.142	9.488	20	2-1546670-0
	8.705	9.051	19	1-1546670-9
2	8.268	8.614	18	3-1546670-0
	8.268	8.614	18	1-1546670-8
	7.831	8.177	17	1-1546670-7
	7.394	7.740	16	1-1546670-6
	6.957	7.303	15	1-1546670-5
	6.520	6.866	14	1-1546670-4
	6.083	6.429	13	1-1546670-3
	5.646	5.992	12	1-1546670-2
	5.209	5.555	11	1-1546670-1
4	4.772	5.118	10	4-1546670-3
2	4.772	5.118	10	3-1546670-8
	4.772	5.118	10	1-1546670-0
2	4.335	4.681	9	3-1546670-5
2	4.335	4.681	9	3-1546670-2
	4.335	4.681	9	1546670-9
1	3.898	4.244	8	4-1546670-1
3	3.898	4.244	8	3-1546670-6
2	3.898	4.244	8	3-1546670-4
2	3.898	4.244	8	3-1546670-3
	3.898	4.244	8	1546670-8
	3.461	3.807	7	1546670-7
1	3.024	3.370	6	3-1546670-1
	3.024	3.370	6	1546670-6
1	2.587	2.933	5	2-1546670-8
1	2.587	2.933	5	2-1546670-7
	2.587	2.933	5	1546670-5
2	2.496	2.933	4	3-1546670-9
1	2.150	2.496	4	2-1546670-9
	2.150	2.496	4	1546670-4
	1.713	2.059	3	1546670-3
	1.276	1.622	2	1546670-2
	DIM B	DIM A	NO OF POS	PART NUMBER

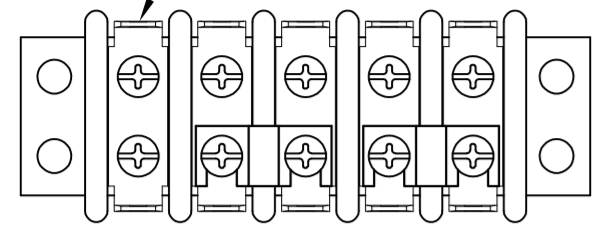
THIS DRAWING IS A CONTROLLED DOCUMENT.

DIMENSIONS: INCHES	TOLERANCES UNLESS OTHERWISE SPECIFIED:	DWN S SCHEGEL 4/4/03	TE Connectivity DOUBLE ROW BARRIER STRIP W/ BINDING HD SCREW, .437 SPACING
	0 PLC ± -	CHK C RICHARD 4/4/03	
	1 PLC ± -	APVD C RICHARD 4/4/03	
	2 PLC ± .01	PRODUCT SPEC	
	3 PLC ± .005	APPLICATION SPEC	SIZE A2
	4 PLC ± -		CAGE CODE 00779
	ANGLES ± 3°		DRAWING NO C=1546670
MATERIAL -	FINISH -	WEIGHT -	RESTRICTED TO -
CUSTOMER DRAWING			SCALE NTS SHEET 1 of 3 REV K18

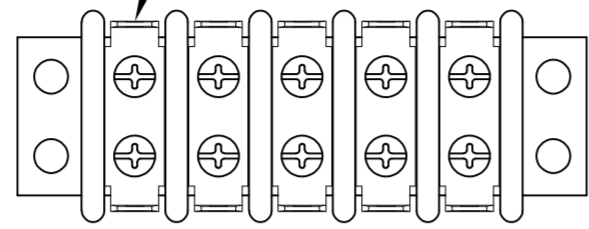
THIS DRAWING IS UNPUBLISHED. RELEASED FOR PUBLICATION  
 © COPYRIGHT - By - ALL RIGHTS RESERVED.

LOC		DIST		REVISIONS			
P	LTR	DESCRIPTION	DATE	DWN	APVD		
FT	0	SEE SHEET 1	-	-	-		

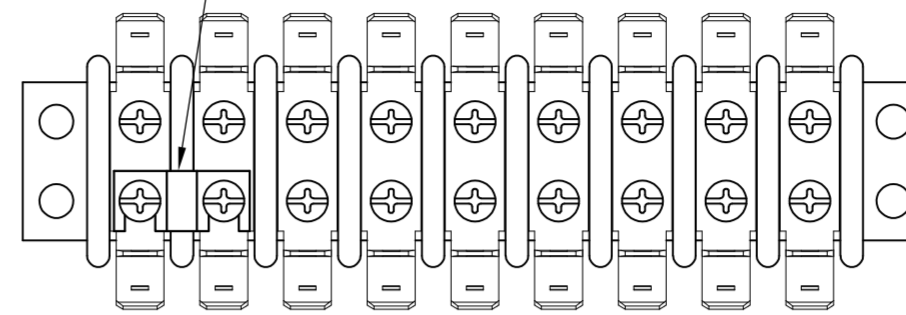
DOUBLE SIDED, DOUBLE HOLE  
QC TAB, QTY 5



DOUBLE SIDED, DOUBLE HOLE  
QC TAB, QTY 5

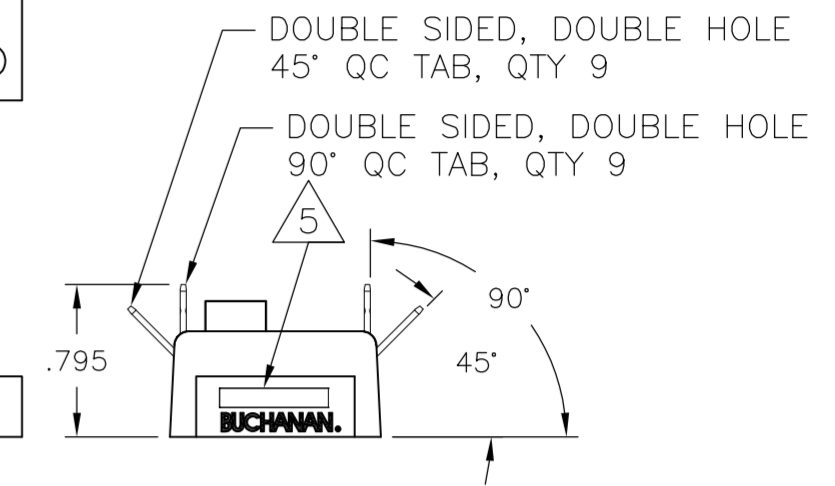


JUMPER, QTY 1



DOUBLE SIDED, DOUBLE HOLE  
45° QC TAB, QTY 9

DOUBLE SIDED, DOUBLE HOLE  
90° QC TAB, QTY 9

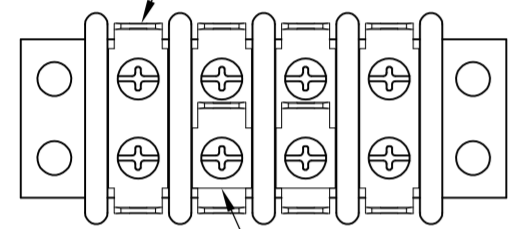


2-1546670-7

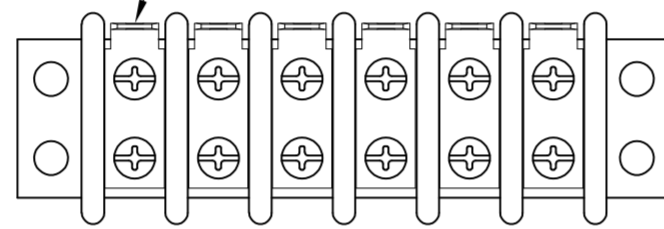
2-1546670-8

3-1546670-2

DOUBLE SIDED, DOUBLE HOLE  
QC TAB, QTY 5

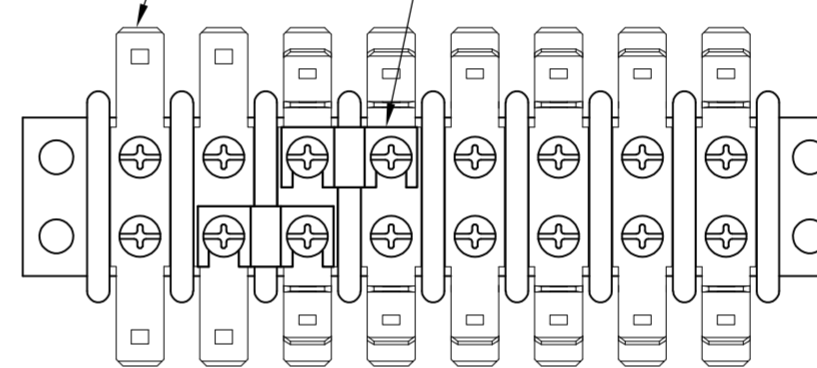


SINGLE SIDED, DOUBLE HOLE  
QC TAB, QTY 6



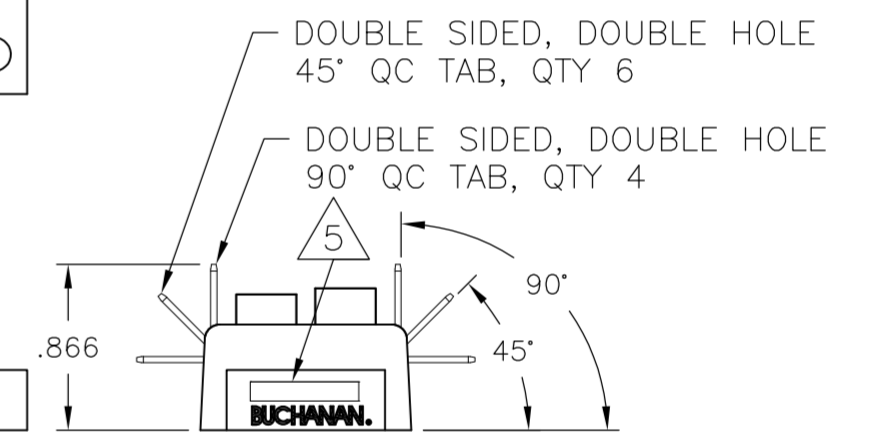
DOUBLE SIDED, DOUBLE HOLE  
FLAT QC TAB, QTY 8.

JUMPER, QTY 2



DOUBLE SIDED, DOUBLE HOLE  
45° QC TAB, QTY 6

DOUBLE SIDED, DOUBLE HOLE  
90° QC TAB, QTY 4

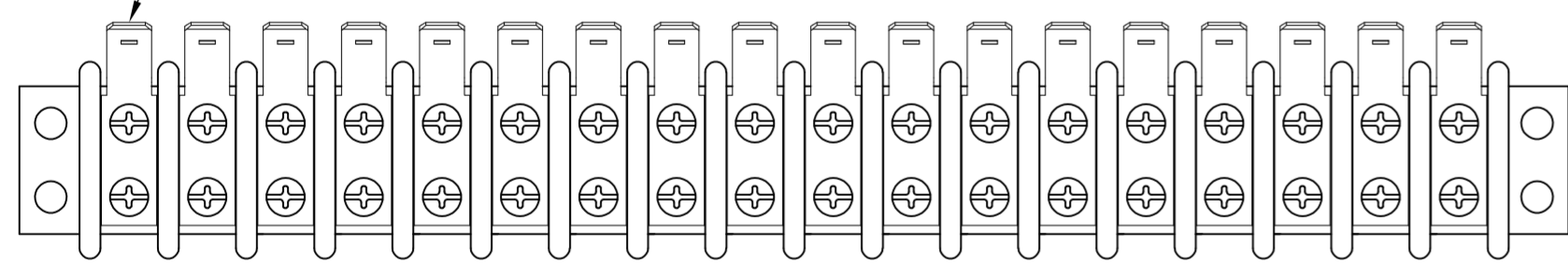


2-1546670-9

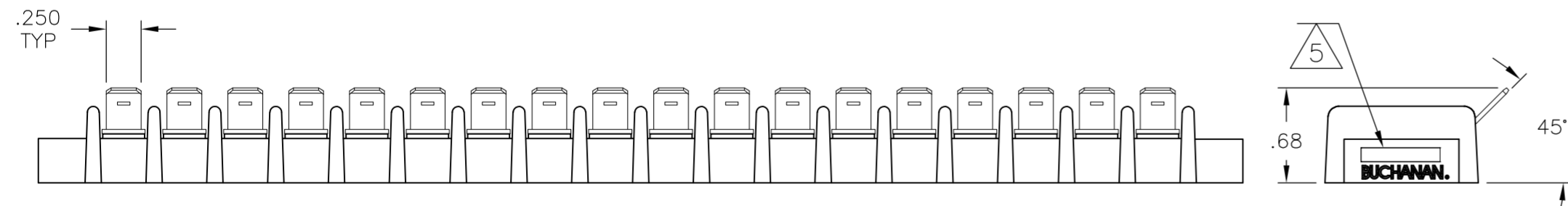
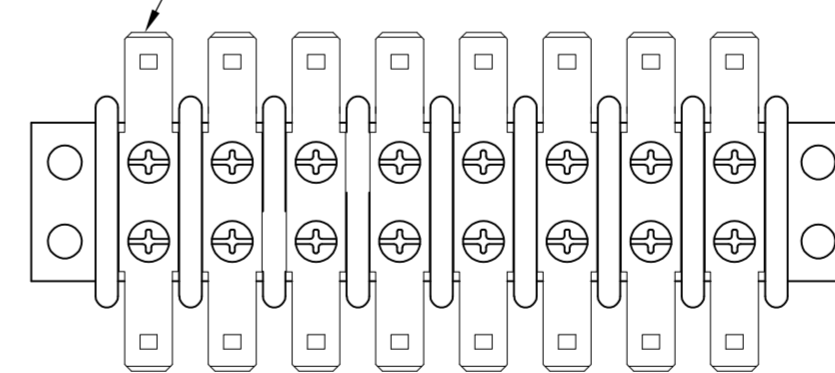
3-1546670-1

3-1546670-3

SINGLE SIDED, DOUBLE HOLE  
QC TAB, QTY 18



DOUBLE SIDED, DOUBLE HOLE  
FLAT QC TAB, QTY 8.



3-1546670-0

3-1546670-4

11.764	12.110	26	2-1546670-6
11.327	11.673	25	2-1546670-5
10.90	11.236	24	2-1546670-4
10.453	10.799	23	2-1546670-3
10.016	10.362	22	2-1546670-2
9.579	9.925	21	2-1546670-1
9.142	9.488	20	3-1546670-7
DIM B	DIM A	NO OF POS	PART NUMBER

THIS DRAWING IS A CONTROLLED DOCUMENT.		DWN	S SCHEGEL	4/4/03
DIMENSIONS: INCHES		CHK	C RICHARD	4/4/03
TOLERANCES UNLESS OTHERWISE SPECIFIED:		APVD	C RICHARD	4/4/03
0 PLC ± -		PRODUCT SPEC		
1 PLC ± -		APPLICATION SPEC		
2 PLC ± .01		WEIGHT -		
3 PLC ± .005		SIZE A2		
4 PLC ± -		CAGE CODE 00779		
ANGLES ± 3°		DRAWING NO C=1546670		
MATERIAL -		RESTRICTED TO -		
FINISH -		SCALE NTS		
		SHEET 2 OF 3		
		REV K18		

TE Connectivity	
NAME DOUBLE ROW BARRIER STRIP W/ BINDING HD SCREW, .437 SPACING	
SIZE	RESTRICTED TO
A2	-

THIS DRAWING IS UNPUBLISHED. RELEASED FOR PUBLICATION  
 © COPYRIGHT - By - ALL RIGHTS RESERVED.

LOC		DIST		REVISIONS			
P	LTR	DESCRIPTION	DATE	DWN	APVD		
FT	0	SEE SHEET 1	-	-	-		



3-1546670-5



4-1546670-3

SINGLE SIDED, DOUBLE HOLE 45° QC TAB, QTY 10

SINGLE SIDED, DOUBLE HOLE 90° QC TAB, QTY 10



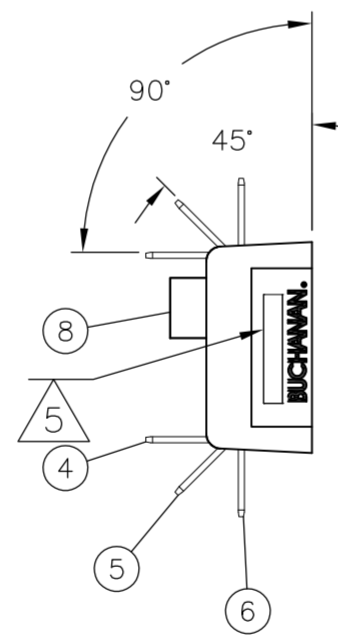
SINGLE SIDED, DOUBLE HOLE 90° QC TAB, QTY 10



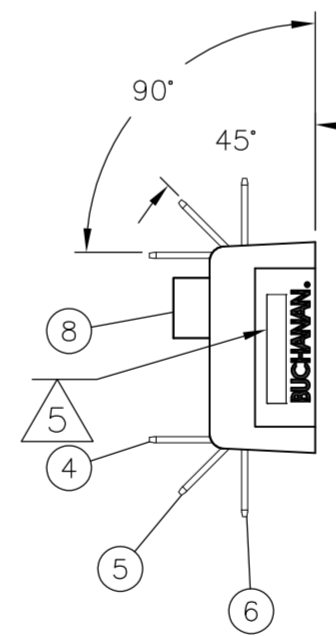
3-1546670-7



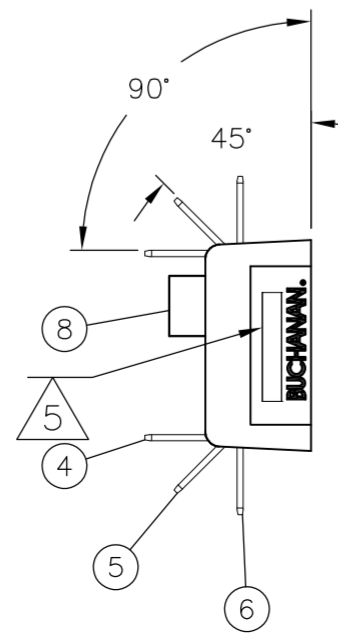
3-1546670-8



3-1546670-9



4-1546670-1



THIS DRAWING IS A CONTROLLED DOCUMENT.		DWN S SCHEGEL 4/4/03	TE Connectivity	
DIMENSIONS: INCHES		CHK C RICHARD 4/4/03		
TOLERANCES UNLESS OTHERWISE SPECIFIED:		APVD C RICHARD 4/4/03	NAME	
0 PLC ± -	1 PLC ± -	PRODUCT SPEC	DOUBLE ROW BARRIER STRIP W/ BINDING HD SCREW, .437 SPACING	
2 PLC ± .01	3 PLC ± .005	APPLICATION SPEC	SIZE A2	CAGE CODE 00779
4 PLC ± -	ANGLES ± 3'	WEIGHT -	DRAWING NO C-1546670	RESTRICTED TO -
MATERIAL -	FINISH -	CUSTOMER DRAWING	SCALE NTS	SHEET 3 of 3

Компания «Life Electronics» занимается поставками электронных компонентов импортного и отечественного производства от производителей и со складов крупных дистрибьюторов Европы, Америки и Азии.

С конца 2013 года компания активно расширяет линейку поставок компонентов по направлению коаксиальный кабель, кварцевые генераторы и конденсаторы (керамические, пленочные, электролитические), за счёт заключения дистрибьюторских договоров

Мы предлагаем:

- Конкурентоспособные цены и скидки постоянным клиентам.
- Специальные условия для постоянных клиентов.
- Подбор аналогов.
- Поставку компонентов в любых объемах, удовлетворяющих вашим потребностям.
- Приемлемые сроки поставки, возможна ускоренная поставка.
- Доставку товара в любую точку России и стран СНГ.
- Комплексную поставку.
- Работу по проектам и поставку образцов.
- Формирование склада под заказчика.
- Сертификаты соответствия на поставляемую продукцию (по желанию клиента).
- Тестирование поставляемой продукции.
- Поставку компонентов, требующих военную и космическую приемку.
- Входной контроль качества.
- Наличие сертификата ISO.

В составе нашей компании организован Конструкторский отдел, призванный помогать разработчикам, и инженерам.

Конструкторский отдел помогает осуществить:

- Регистрацию проекта у производителя компонентов.
- Техническую поддержку проекта.
- Защиту от снятия компонента с производства.
- Оценку стоимости проекта по компонентам.
- Изготовление тестовой платы монтаж и пусконаладочные работы.



Тел: +7 (812) 336 43 04 (многоканальный)  
Email: [org@lifeelectronics.ru](mailto:org@lifeelectronics.ru)