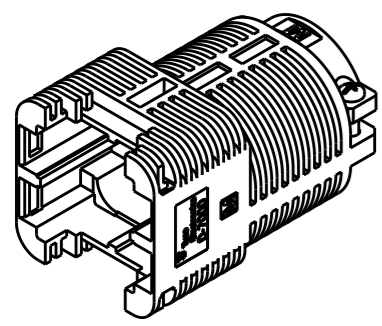


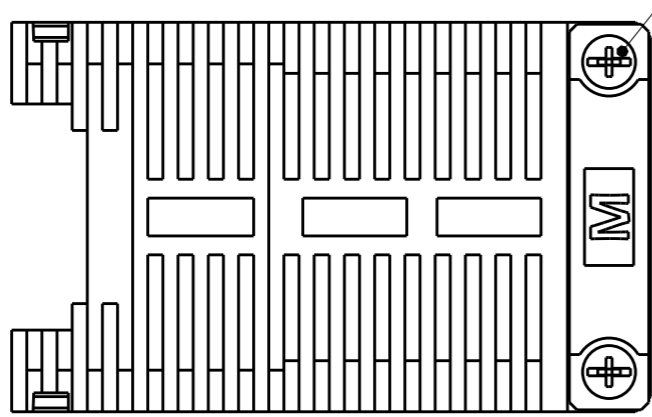
THIS DRAWING IS UNPUBLISHED. RELEASED FOR PUBLICATION 20  
 © COPYRIGHT 20 BY Tyco Electronics Japan G.K. ALL RIGHTS RESERVED.

LOC	DIST	REVISIONS					
		P	LTR	DESCRIPTION	DATE	DWN	APVD
J	-		D	REVISED	07JAN2013	H.U	N.Y

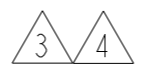
### CLAMP COVER ASSY



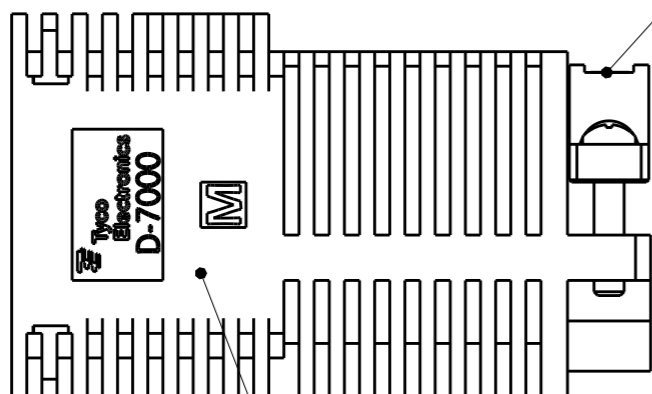
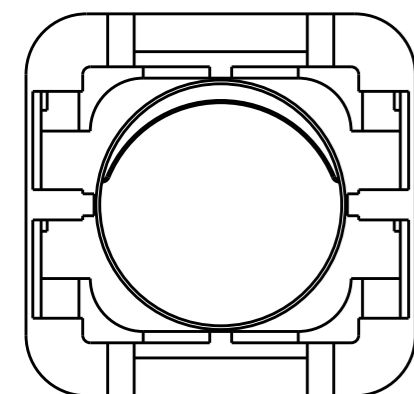
SCALE 1:2



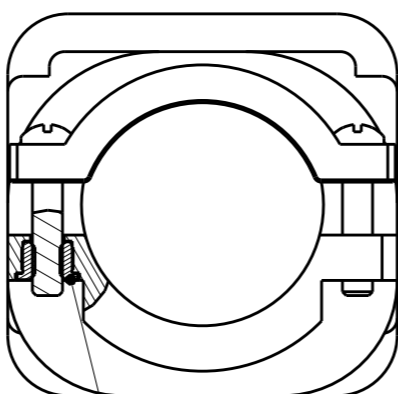
SCREW M4  
 STEEL (FINISH: BLACK OXIDE)



CLAMP SADDLE HSG  
 GF THERMOPLASTIC 94V-0



CLAMP COVER HSG  
 GF THERMOPLASTIC 94V-0



INSERT NUT M4  
 BRASS



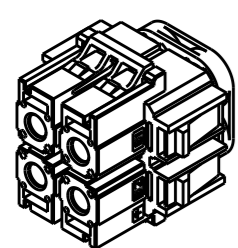
1. THE SHAPE, SIZE AND POSITION OF THE CHARACTER SHOW THE OUTLINE. THEY DON'T SHOW DETAILS.
  2. CONTACT OUR SALES ABOUT ANOTHER KEYING PRODUCT.
- △3 MATERIAL.  
 △4 FINISH.

AS SHOWN : 1-2069313-1

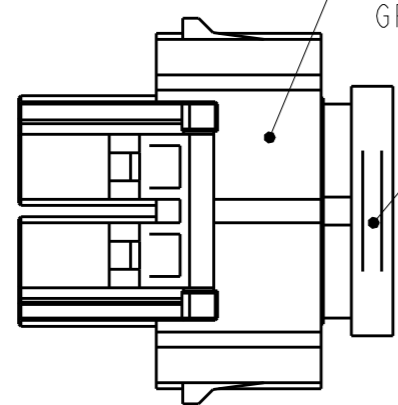
APPLICATED CABTIRE CABLE  
 INSULATION DIA  
 SIZE S : Ø19~25  
 SIZE M : Ø25~31

APPLICATED SOCKET CONTACTS  
 1871132-\*

### SOCKET HSG ASSY



SCALE 1:2

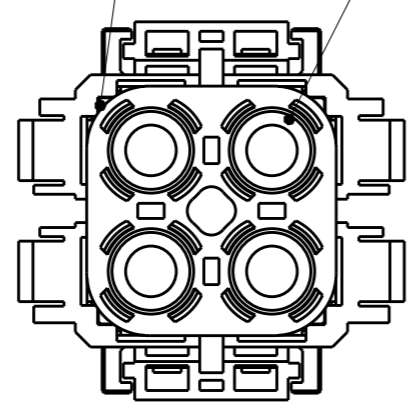
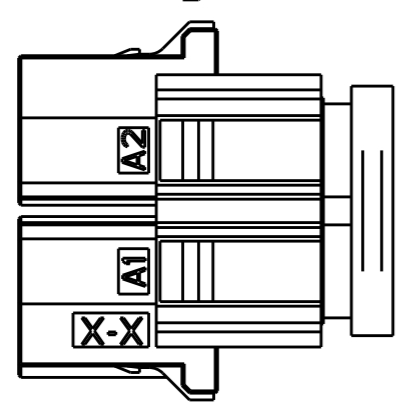
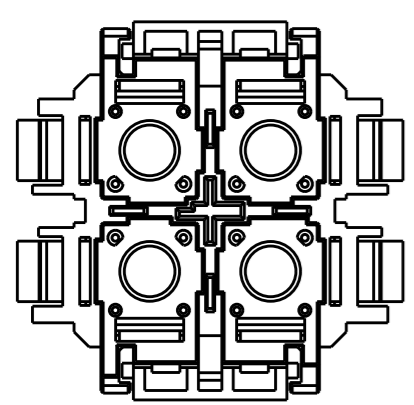


SOCKET BODY HSG  
 GF THERMOPLASTIC 94V-0

CYLINDER HSG  
 GF THERMOPLASTIC 94V-0

PLATE COVER HSG  
 GF THERMOPLASTIC 94V-0

RETENTION PLATE  
 STAINLESS STEEL



THIS DRAWING IS A CONTROLLED DOCUMENT.

DIMENSIONS: mm	TOLERANCES UNLESS OTHERWISE SPECIFIED: ±1.0, ±5°
	0-PLC ±
	1-PLC ±0.1
	2-PLC ±0.01
	3-PLC ±0.001
	4-PLC ±0.0001
	ANGLES ±
MATERIAL △3	FINISH △4

DWN	M. MAEBASHI	31 JUL 2010
CHK	N. YAMASAKI	31 JUL 2010
APVD	N. YAMASAKI	31 JUL 2010
PRODUCT SPEC	108-78470	
APPLICATION SPEC	114-5452	
WEIGHT	-	
CUSTOMER DRAWING		

XX	25~31	1-2069313-1
XX	19~25	2-2069313-1
KEY	APPLICATED INSULATION DIA	PART NO



NAME DYNAMIC D7000 SERIES DYNA-CLAMP KIT 7100 TYPE			
SIZE A3	CAGE CODE 00779	DRAWING NO C-2069313	RESTRICTED TO -
SCALE 1:1		SHEET 1 OF 2	REV D

THIS DRAWING IS UNPUBLISHED.

RELEASED FOR PUBLICATION

20

© COPYRIGHT 20

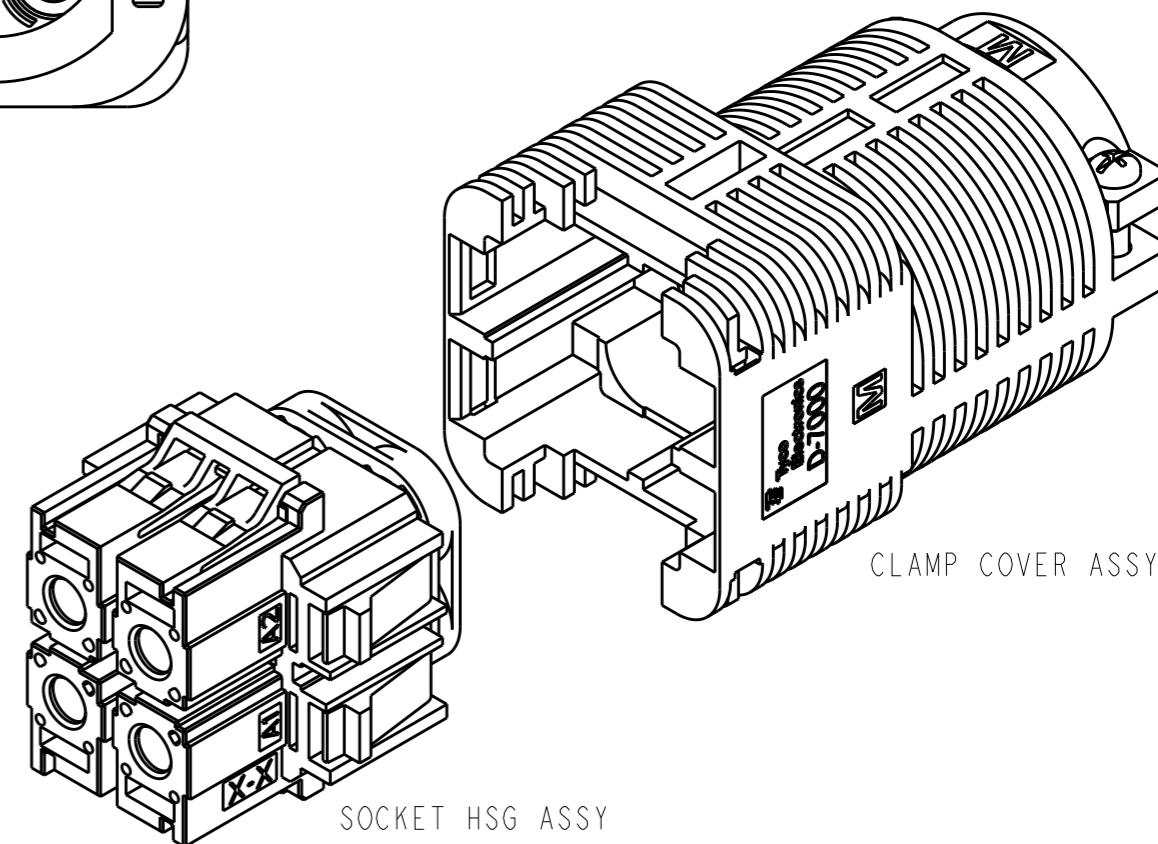
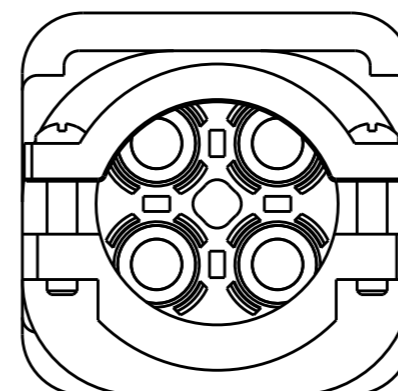
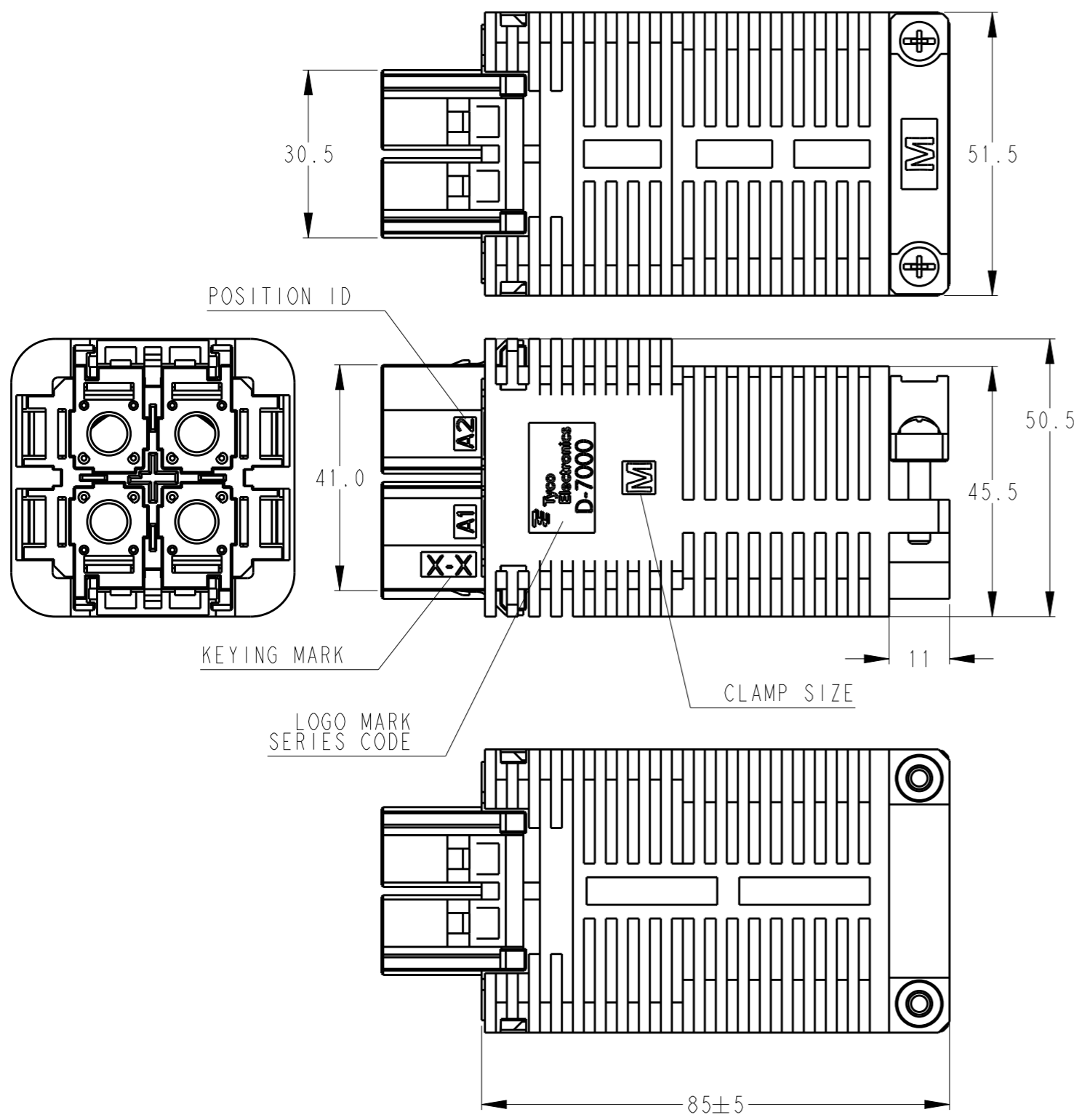
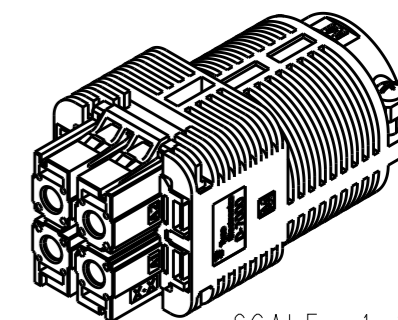
BY Tyco Electronics Japan G.K.

ALL RIGHTS RESERVED.

LOC	DIST	REVISIONS			
P	LTR	DESCRIPTION	DATE	DWN	APVD
J	-	SEE SHEET 1 OF 2			

AS SHOWN : 1-2069313-1

APPLICATED CABTIRE CABLE  
 INSULATION DIA  
 SIZE S :  $\varnothing 19\sim 25$   
 SIZE M :  $\varnothing 25\sim 31$



THIS DRAWING IS A CONTROLLED DOCUMENT.		DWN	M. MAEBASHI	31 JUL 2010	 TE Connectivity	NAME		DYNAMIC D7000 SERIES	
DIMENSIONS:		CHK	N. YAMASAKI	31 JUL 2010		Dyna-CLAMP KIT		7100 TYPE	
mm		APVD	N. YAMASAKI	31 JUL 2010		7100 TYPE		RESTRICTED TO	
		PRODUCT SPEC		108-78470					
TOLERANCES UNLESS OTHERWISE SPECIFIED:		APPLICATION SPEC		114-5452		SIZE		CAGE CODE	
0-PLC ± 1-PLC ±0.1 2-PLC ±0.01 3-PLC ±0.001 4-PLC ±0.0001 ANGLES ±		WEIGHT		-		DRAWING NO		-	
MATERIAL		FINISH		CUSTOMER DRAWING		A3		00779	
SEE SHEET 1 OF 2		SEE SHEET 1 OF 2				G=2069313			
						SCALE		1:1	
						SHEET		2 OF 2	
						REV		D	

Компания «Life Electronics» занимается поставками электронных компонентов импортного и отечественного производства от производителей и со складов крупных дистрибьюторов Европы, Америки и Азии.

С конца 2013 года компания активно расширяет линейку поставок компонентов по направлению коаксиальный кабель, кварцевые генераторы и конденсаторы (керамические, пленочные, электролитические), за счёт заключения дистрибьюторских договоров

Мы предлагаем:

- Конкурентоспособные цены и скидки постоянным клиентам.
- Специальные условия для постоянных клиентов.
- Подбор аналогов.
- Поставку компонентов в любых объемах, удовлетворяющих вашим потребностям.
- Приемлемые сроки поставки, возможна ускоренная поставка.
- Доставку товара в любую точку России и стран СНГ.
- Комплексную поставку.
- Работу по проектам и поставку образцов.
- Формирование склада под заказчика.
- Сертификаты соответствия на поставляемую продукцию (по желанию клиента).
- Тестирование поставляемой продукции.
- Поставку компонентов, требующих военную и космическую приемку.
- Входной контроль качества.
- Наличие сертификата ISO.

В составе нашей компании организован Конструкторский отдел, призванный помогать разработчикам, и инженерам.

Конструкторский отдел помогает осуществить:

- Регистрацию проекта у производителя компонентов.
- Техническую поддержку проекта.
- Защиту от снятия компонента с производства.
- Оценку стоимости проекта по компонентам.
- Изготовление тестовой платы монтаж и пусконаладочные работы.



Тел: +7 (812) 336 43 04 (многоканальный)

Email: [org@lifeelectronics.ru](mailto:org@lifeelectronics.ru)