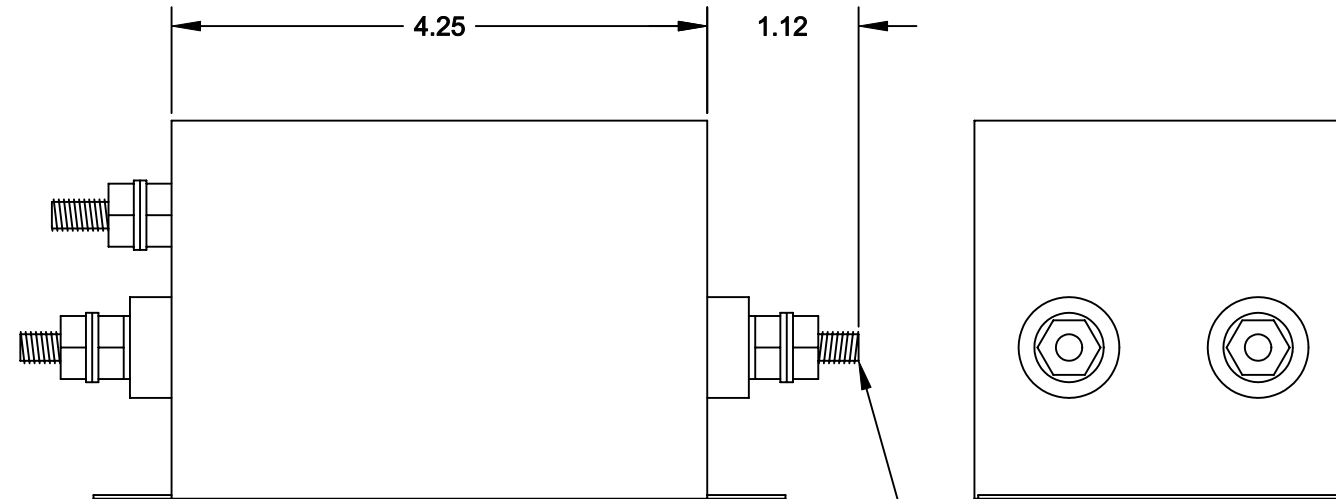
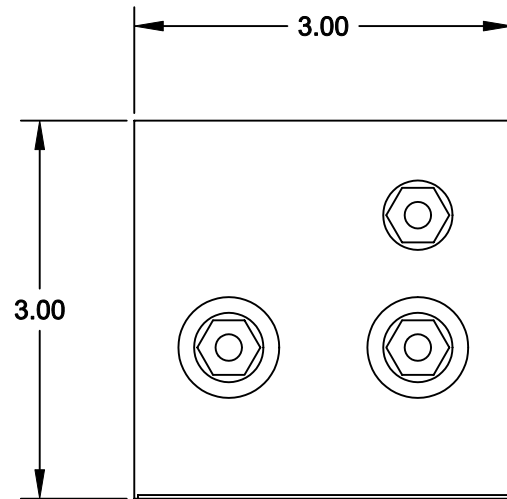
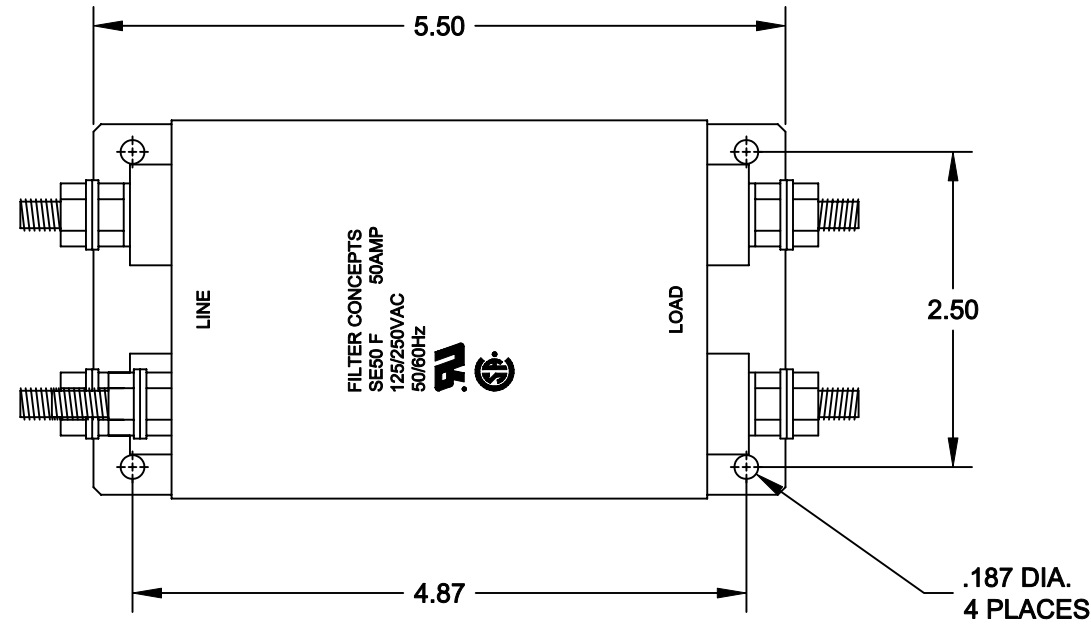


SPECIFICATIONS

1. CASE:
22 GA. (.030) CRS, TIN PLATED
2. RATED CURRENT:
50A
3. RATED VOLTAGE:
250VAC, 50/60Hz
4. TEST VOLTAGE:
LINE TO LINE: 1.7KVDC
LINE TO GROUND: 2.2KVDC
5. LEAKAGE CURRENT:
1.4mA @ 250VAC, 50Hz

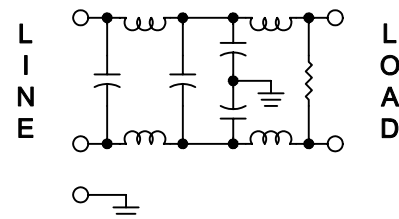
| REVISION | | | |
|----------|-----------------|----------|----------|
| LTR | DESCRIPTION | DATE | APPROVED |
| A | INITIAL RELEASE | 09-14-04 | LE |



INSERTION LOSS (50Ω TYPICAL)

| | .05 MHz | .15 MHz | .50 MHz | 1.5 MHz | 5.0 MHz | 20 MHz |
|-----|---------|---------|---------|---------|---------|--------|
| L/L | 7 db | 15 db | 50 db | 60 db | 55 db | 50 db |
| L/G | 7 db | 15 db | 50 db | 65 db | 65 db | 55 db |

SCHEMATIC



UNLESS OTHERWISE SPECIFIED
DIMENSIONS ARE INCHES
TOLERANCES ARE:
FRACTIONS DECIMALS ANGLES
± .XX ±.030 ±
.XXX ±.010

| | |
|--------------------------|----------|
| CONTRACT NO. | |
| APPROVALS | DATE |
| DRAWN GIANG TRINH | 10-03-02 |
| CHECKED DANNIEL VUONG | 09-14-04 |
| MATERIAL | |
| FINISH | |
| NEXT ASSY | USED ON |
| APPLICATION | |

| | | |
|-----------------------------|----------------|----------------------------|
| FILTER CONCEPTS INC. | | |
| APPLICATION DRAWING | | |
| SE50 F FILTER | | |
| SIZE B | CODE IDENT NO. | DRAWING NO. 7634 |
| SCALE 2/3 | | SHEET 1 OF 1 |

Компания «Life Electronics» занимается поставками электронных компонентов импортного и отечественного производства от производителей и со складов крупных дистрибьюторов Европы, Америки и Азии.

С конца 2013 года компания активно расширяет линейку поставок компонентов по направлению коаксиальный кабель, кварцевые генераторы и конденсаторы (керамические, пленочные, электролитические), за счёт заключения дистрибьюторских договоров

Мы предлагаем:

- Конкурентоспособные цены и скидки постоянным клиентам.
- Специальные условия для постоянных клиентов.
- Подбор аналогов.
- Поставку компонентов в любых объемах, удовлетворяющих вашим потребностям.
- Приемлемые сроки поставки, возможна ускоренная поставка.
- Доставку товара в любую точку России и стран СНГ.
- Комплексную поставку.
- Работу по проектам и поставку образцов.
- Формирование склада под заказчика.
- Сертификаты соответствия на поставляемую продукцию (по желанию клиента).
- Тестирование поставляемой продукции.
- Поставку компонентов, требующих военную и космическую приемку.
- Входной контроль качества.
- Наличие сертификата ISO.

В составе нашей компании организован Конструкторский отдел, призванный помогать разработчикам, и инженерам.

Конструкторский отдел помогает осуществить:

- Регистрацию проекта у производителя компонентов.
- Техническую поддержку проекта.
- Защиту от снятия компонента с производства.
- Оценку стоимости проекта по компонентам.
- Изготовление тестовой платы монтаж и пусконаладочные работы.



Тел: +7 (812) 336 43 04 (многоканальный)

Email: org@lifeelectronics.ru