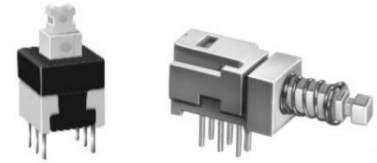


## Application

- ✓ TV/Video, Audio, Home appliance, Precision apparatus, Automotive, Office equipment, Communication, Musical instruments, Industrial control, Others



## Feature

- ✓ Small size push button switches with good feeling.

## ■Specification

Operating Temperature Range	-10 °C~70°C
Standard Contact Resistance	< 50 mΩ
Operating Life Cycle	10,000 cycles

## ■How to order

SP70018F - 0202 - 13F1 - N N - N

### Model

SP – Push Switch

### Number of Pole and Position

Ex. 0102 – 1 pole 2 positions  
0402 – 4 poles 2 positions

### Actuator

### Timing

Order Code	Description
N	Non-Shorting (break-before-make)
S	Shorting (make-before-break)

### Mechanical Configuration

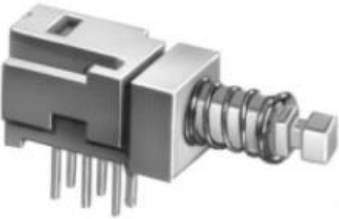
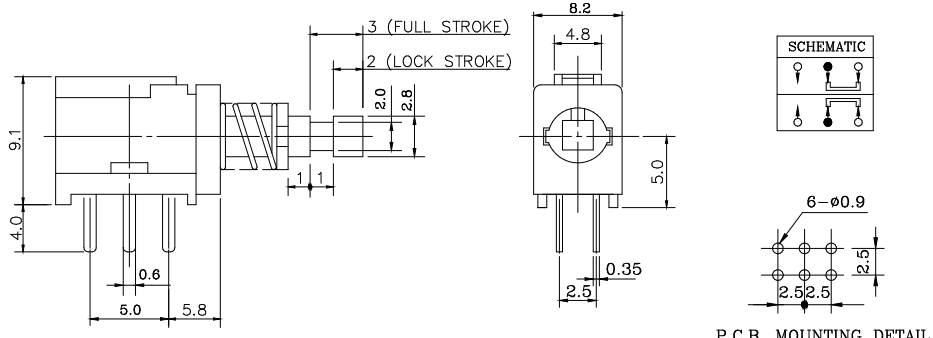
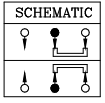
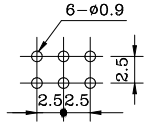
Order Code	Description
N	Non-lock
Blank	Lock

### Plating of Casing

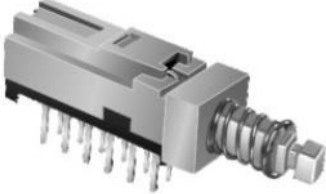
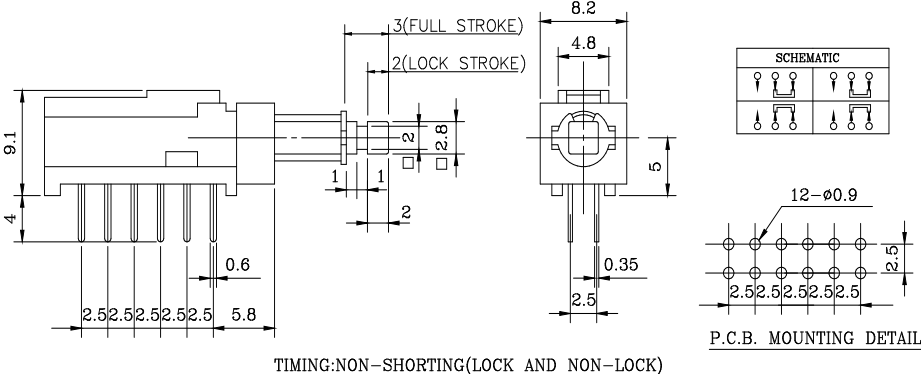

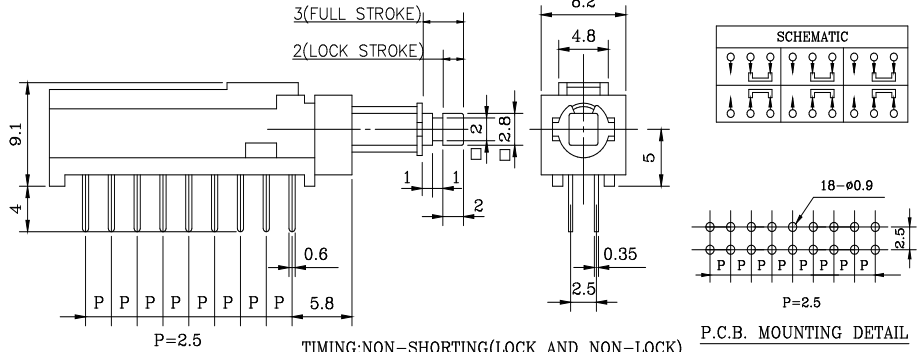
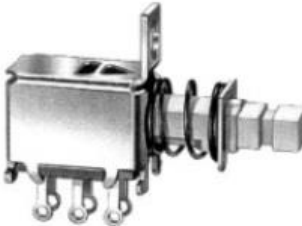
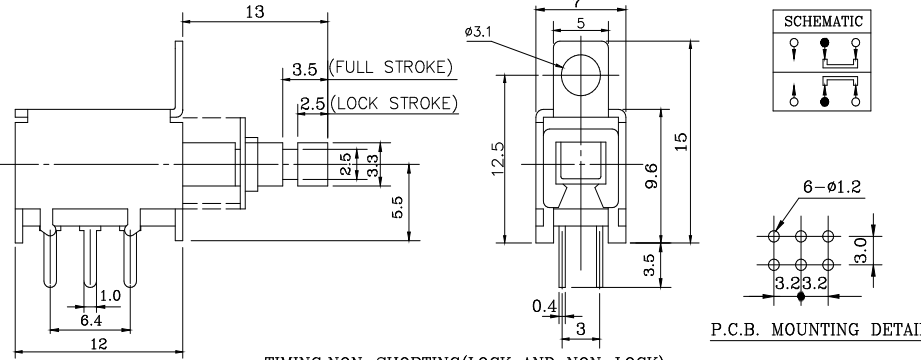

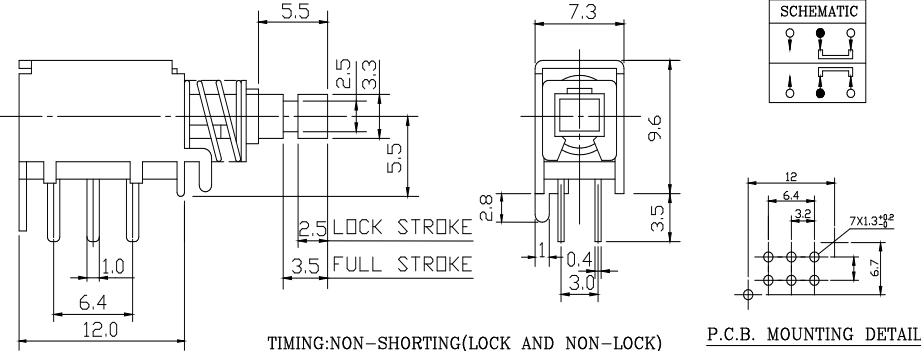
Order Code	Description
N	Nickel plated
Blank	Plastic case

## Model Description


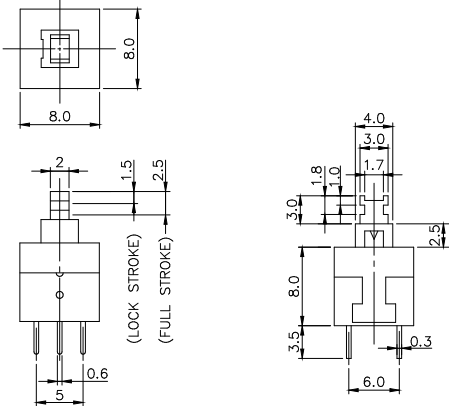
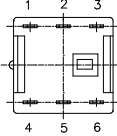

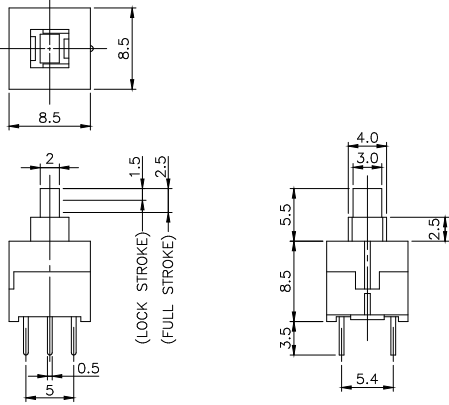
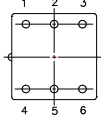
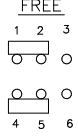
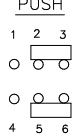

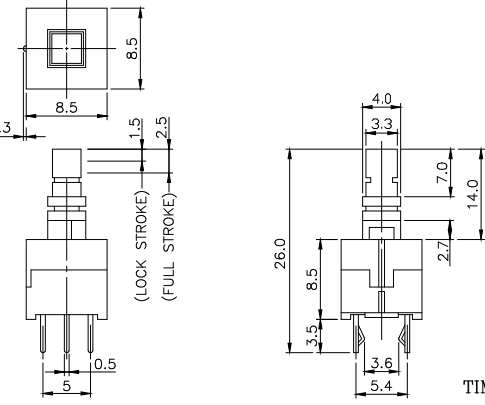
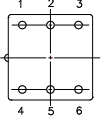
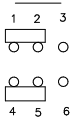
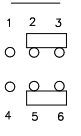
Model	Pole / Position	Operation Force	Rating	Timing	Mechanical Configuration
<a href="#">SP70300F-0202</a>	2 poles, 2 positions	300±150gf.cm	DC30V, 0.1A	Non-Shorting	Lock /Non-lock
<a href="#">SP70300F-0402</a>	4 poles, 2 positions	300±150gf.cm	DC30V, 0.1A	Non-Shorting	Lock /Non-lock
<a href="#">SP70300F-0602</a>	6 poles, 2 positions	300±150gf.cm	DC30V, 0.1A	Non-Shorting	Lock /Non-lock
<a href="#">SP70018F-0202</a>	2 poles, 2 positions	300±150gf.cm	AC125V, 0.3A	Non-Shorting	Lock /Non-lock
<a href="#">SP70030F-0202</a>	2 poles, 2 positions	300±150gf.cm	AC125V, 0.3A	Non-Shorting / Shorting	Lock /Non-lock
<a href="#">SP80010F-0202</a>	2 poles, 2 positions	150±80gf.cm	DC30V, 0.1A	Non-Shorting	Lock /Non-lock
<a href="#">SP80050F-0202</a>	2 poles, 2 positions	200±80gf.cm	DC30V, 0.3A	Non-Shorting	Lock /Non-lock
<a href="#">SP8005BF-0202</a>	2 poles, 2 positions	200±80gf.cm	DC30V, 0.3A	Non-Shorting	Lock /Non-lock

Order Code	Outline Drawing
SP70300F-0202-11F1-N SP70300F-0202-11F1-N-N	  <p>3 (FULL STROKE) 2 (LOCK STROKE)</p> <p>9.1, 4.0, 0.6, 5.0, 5.8, 1, 1, 2.0, 2.8, 8.2, 4.8, 5.0, 0.35, 2.5</p> <p>TIMING:NON-SHORTING(LOCK AND NON-LOCK)</p>  <p>SCHEMATIC</p>  <p>6-∅0.9, 2.5, 2.5, 1.5, 2</p> <p>P.C.B. MOUNTING DETAIL</p>

[Back to top](#)

Order Code	Outline Drawing
<p>SP70300F-0402-11F1-N SP70300F-0402-11F1-N-N</p> 	 <p>TIMING:NON-SHORTING(LOCK AND NON-LOCK)</p>
<p>SP70300F-0602-11F1-N SP70300F-0602-11F1-N-N</p> 	 <p>TIMING:NON-SHORTING(LOCK AND NON-LOCK)</p>
<p>SP70018F-0202-13F1-NN SP70018F-0202-13F1-NN-N</p> 	 <p>TIMING:NON-SHORTING(LOCK AND NON-LOCK)</p>
<p>SP70030F-0202-13F1-NN(-N) SP70030F-0202-13F1-SN(-N)</p> 	 <p>TIMING:NON-SHORTING(LOCK AND NON-LOCK) TIMING:SHORTING(LOCK AND NON-LOCK)</p>

[Back to top](#)

Order Code	Outline Drawing
<p>SP80010F-0202-10F5-N SP80010F-0202-10F5-N-N</p> 	  <p>PUSH 2-3 ON 4-5 ON</p> <p>FREE 1-3 ON 4-6 ON</p> <p>TIMING:NON-SHORTING(LOCK AND NON-LOCK)</p>
<p>SP80050F-0202-5.5F-N SP80050F-0202-5.5F-N-N</p> 	 <p>SCHMATIC</p>  <p>FREE</p>  <p>PUSH</p>  <p>TIMING:NON-SHORTING(LOCK AND NON-LOCK)</p>
<p>SP8005BF-0202-14F-N SP8005BF-0202-14F-N-N</p> 	 <p>SCHMATIC</p>  <p>FREE</p>  <p>PUSH</p>  <p>TIMING:NON-SHORTING(LOCK AND NON-LOCK)</p>

Design and specifications presented here are for the standard parts only. Please kindly contact us for your special requests and ask for the current technical specifications before purchase and/or use.

[Back to top](#)

# Mouser Electronics

Authorized Distributor

Click to View Pricing, Inventory, Delivery & Lifecycle Information:

[Alpha \(Taiwan\):](#)

[SP70030F-0202-13F1-01-NN](#)

Компания «Life Electronics» занимается поставками электронных компонентов импортного и отечественного производства от производителей и со складов крупных дистрибьюторов Европы, Америки и Азии.

С конца 2013 года компания активно расширяет линейку поставок компонентов по направлению коаксиальный кабель, кварцевые генераторы и конденсаторы (керамические, пленочные, электролитические), за счёт заключения дистрибьюторских договоров

Мы предлагаем:

- Конкурентоспособные цены и скидки постоянным клиентам.
- Специальные условия для постоянных клиентов.
- Подбор аналогов.
- Поставку компонентов в любых объемах, удовлетворяющих вашим потребностям.
- Приемлемые сроки поставки, возможна ускоренная поставка.
- Доставку товара в любую точку России и стран СНГ.
- Комплексную поставку.
- Работу по проектам и поставку образцов.
- Формирование склада под заказчика.
- Сертификаты соответствия на поставляемую продукцию (по желанию клиента).
- Тестирование поставляемой продукции.
- Поставку компонентов, требующих военную и космическую приемку.
- Входной контроль качества.
- Наличие сертификата ISO.

В составе нашей компании организован Конструкторский отдел, призванный помогать разработчикам, и инженерам.

Конструкторский отдел помогает осуществить:

- Регистрацию проекта у производителя компонентов.
- Техническую поддержку проекта.
- Защиту от снятия компонента с производства.
- Оценку стоимости проекта по компонентам.
- Изготовление тестовой платы монтаж и пусконаладочные работы.



Тел: +7 (812) 336 43 04 (многоканальный)

Email: [org@lifeelectronics.ru](mailto:org@lifeelectronics.ru)