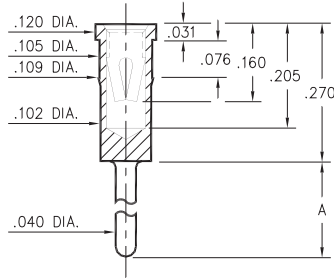


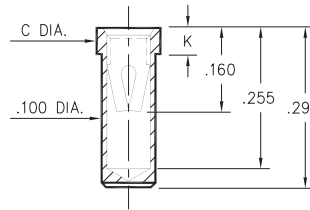
## 0433/8433



| Basic Part Number | Length A |
|-------------------|----------|
| 0433-0            | .120     |
| 8433-0            | .330     |

**X433-0-15-XX-03-XX-04-0**  
Press-fit in .106 mounting hole

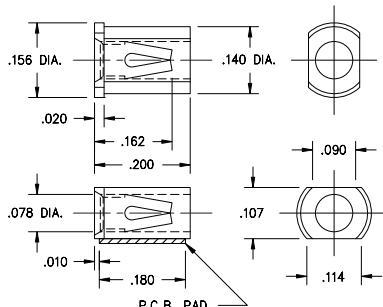
## 0435/0436



| Basic Part Number | Dia. C | Length K |
|-------------------|--------|----------|
| 0435-0            | .118   | .050     |
| 0436-0            | .125   | .070     |

**0435-0-15-XX-03-XX-10-0**  
Solder mount in .102 min. mounting hole  
Also available on 24mm wide carrier tape: 950 parts per 13" reel.  
Order as: 0435-0-57-XX-03-XX-10-0

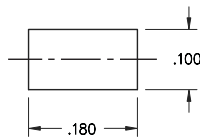
## 4064



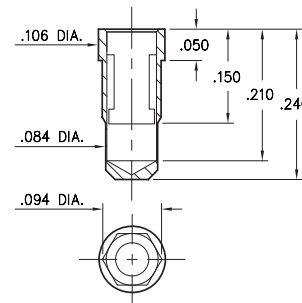
**4064-0-18-XX-03-XX-40-0**  
Surface mount  
Also available on 16mm wide carrier tape: 2,400 parts per 13" reel.  
Order as: 4064-0-58-XX-03-XX-40-0



P.C.B. Layout



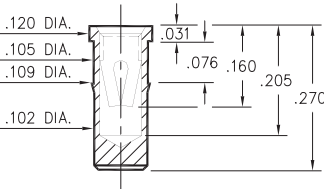
## 0342



- 0342 receptacle uses Mill-Max's new #42 Contact. This receptacle will accept the  $\varnothing.061 \pm .002$  power pins of 1/4 brick DC/DC converters.
- #42 contact can be ordered in standard receptacles that use #03 contact; or it can be specified as the spring element inside custom made receptacles.

**0342-0-15-XX-42-XX-10-0**  
Hex press-fit in  $.090 \pm .002$  plated thru hole

## 0434



**0434-0-15-XX-03-XX-10-0**  
Press-fit in .106 mounting hole

### Mechanical Data #42 Contact:

Insertion/Extraction Force with a  $\varnothing.061$  (nominal) pin:

| First Cycle     |                  | 2nd & Subsequent Cycles |                  |
|-----------------|------------------|-------------------------|------------------|
| Insertion Force | Extraction Force | Insertion Force         | Extraction Force |
| 20N             | 6N               | 10N                     | 6N               |

Compliance Test (the "spring back" characteristic of the contact to accept  $\varnothing.059$  small pin after insertion of a  $\varnothing.063$  large pin) :

| Initial Cycle with $\varnothing.059$ pin |            | Second Cycle with $\varnothing.063$ pin |            | Third Cycle with $\varnothing.059$ pin |            |
|--|------------|---|------------|--|------------|
| Ins. Force                               | Ext. Force | Ins. Force                              | Ext. Force | Ins. Force                             | Ext. Force |
| 18N                                      | 6N         | 22N                                     | 7N         | 3N                                     | 2N         |

(Insertion/Extraction Forces are in Newtons and measured with polished steel gage pins having elliptical shaped tips).

## SPECIFICATIONS

**SHELL MATERIAL:**  
Brass Alloy 360, 1/2 Hard

**CONTACT MATERIAL:**  
Beryllium Copper Alloy 172, HT

**DIMENSION IN INCHES TOLERANCES ON:**  
LENGTHS:  $\pm .005$   
DIAMETERS:  $\pm .002$   
ANGLES:  $\pm 2^\circ$

**ORDER CODE: XXXX - X - 1X - XX - XX - XX - XX - 0**

**BASIC PART #**

**SPECIFY SHELL FINISH:**  
01 200 $\mu$ " TIN/LEAD OVER NICKEL  
◇ 80 200 $\mu$ " TIN OVER NICKEL (RoHS)  
◇ 15 10 $\mu$ " GOLD OVER NICKEL (RoHS)

**SPECIFY CONTACT FINISH:**  
01 200 $\mu$ " TIN/LEAD OVER NICKEL  
◇ 80 200 $\mu$ " TIN OVER NICKEL (RoHS)  
◇ 27 30 $\mu$ " GOLD OVER NICKEL (RoHS)



**SELECT CONTACT**

#03 or #42 CONTACT (DATA ON PAGE 225)

Компания «Life Electronics» занимается поставками электронных компонентов импортного и отечественного производства от производителей и со складов крупных дистрибьюторов Европы, Америки и Азии.

С конца 2013 года компания активно расширяет линейку поставок компонентов по направлению коаксиальный кабель, кварцевые генераторы и конденсаторы (керамические, пленочные, электролитические), за счёт заключения дистрибьюторских договоров

Мы предлагаем:

- Конкуренспособные цены и скидки постоянным клиентам.
- Специальные условия для постоянных клиентов.
- Подбор аналогов.
- Поставку компонентов в любых объемах, удовлетворяющих вашим потребностям.
- Приемлемые сроки поставки, возможна ускоренная поставка.
- Доставку товара в любую точку России и стран СНГ.
- Комплексную поставку.
- Работу по проектам и поставку образцов.
- Формирование склада под заказчика.
- Сертификаты соответствия на поставляемую продукцию (по желанию клиента).
- Тестирование поставляемой продукции.
- Поставку компонентов, требующих военную и космическую приемку.
- Входной контроль качества.
- Наличие сертификата ISO.

В составе нашей компании организован Конструкторский отдел, призванный помогать разработчикам, и инженерам.

Конструкторский отдел помогает осуществить:

- Регистрацию проекта у производителя компонентов.
- Техническую поддержку проекта.
- Защиту от снятия компонента с производства.
- Оценку стоимости проекта по компонентам.
- Изготовление тестовой платы монтаж и пусконаладочные работы.



Тел: +7 (812) 336 43 04 (многоканальный)

Email: [org@lifeelectronics.ru](mailto:org@lifeelectronics.ru)