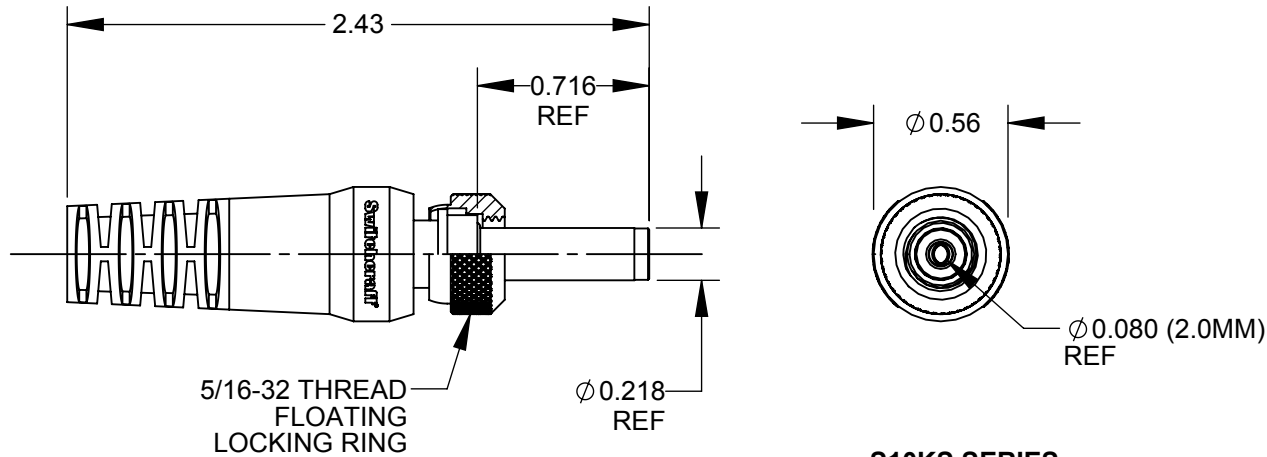
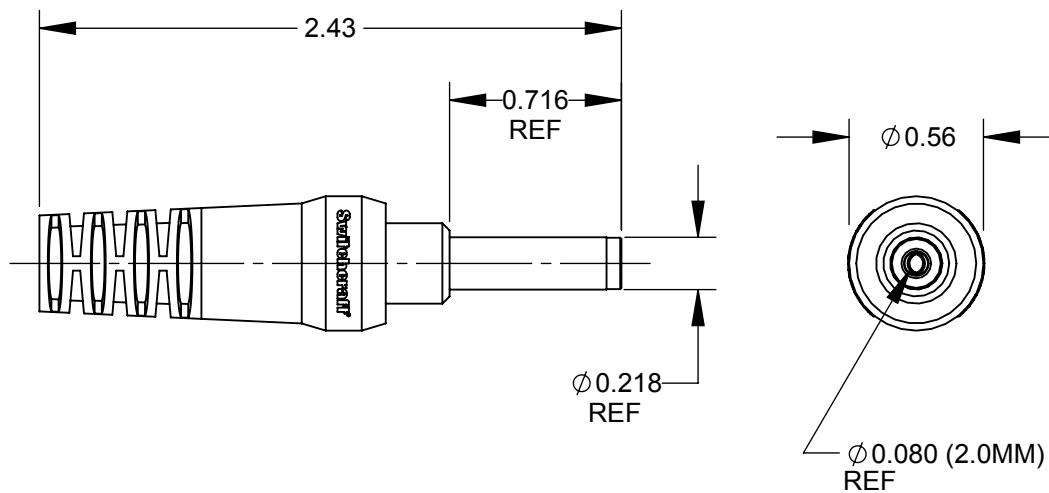


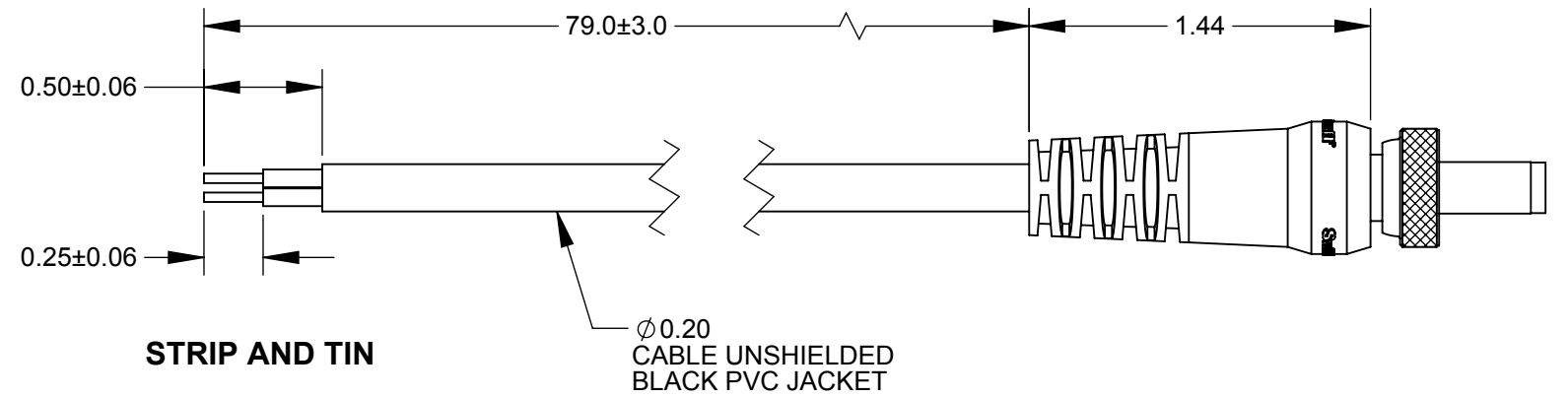
**761KS, 767KS, AND S761KS SERIES
SEALED PLUGS**



**S10KS SERIES
SEALED HI-AMP PLUG**



**S10 SERIES NON-SEALED
NON-LOCKING HI-AMP PLUG**



WIRING TABLE	
POWER PLUG	WIRE COLOR
TIP	RED
SLEEVE	BLACK

CA 07984

CABLE ASSEMBLY

STRIP AND TIN
1/2 INCH BY 1/4 INCH

79 INCHES (2 METERS) OF CABLE

SEALED PLUGS - 2 CONDUCTOR 20 AWG
HI - AMP PLUGS - 2 CONDUCTOR 16 AWG

761KS - SEALED 0.100 (2.5MM) ϕ ID
767KS - SEALED 0.084 (2.1MM) ϕ ID
S761KS - SEALED 0.080 (2.0MM) ϕ ID
S10KS - HI AMP - SEALED 0.080(2.0MM) ϕ ID
S10 - HI AMP NON-SEALED - 0.080(2.0MM) ϕ ID
 NON-LOCKING

CUSTOMER DRAWING

REV	ECO NUMBER	DATE	BY	APVD
B	27615	11-30-15	TO	TJK
A	27477	4/2/15	TJK	TJK

UNLESS OTHERWISE SPECIFIED

1. ALL DIMENSIONS IN INCHES

- TWO PLACE DECIMALS ± 0.02

- THREE PLACE DECIMALS ± 0.005

DO NOT SCALE DRAWING

THIS DRAWING DESCRIBES A DESIGN CONSIDERED PROPRIETARY IN NATURE, DEVELOPED AND MANUFACTURED BY SWITCHCRAFT INC. AND IS RELEASED ON A CONFIDENTIAL BASIS FOR IDENTIFICATION PURPOSES ONLY.				
SIZE	WIDTH	MULT	LBS/M	TEMPER
FINISH SPEC No.		SCALE 1.25:1		MATERIAL SPEC No.
FIRST USED ON		DATE DRAWN		BY
3/19/15		3/19/15		AB
CHKD AB		APVD TJK		
3/19/15		4/2/15		
NAME CABLE ASSEMBLY - MOLDED STRAIGHT POWER PLUGS, RoHS			PART No.	REV
CA__07984			CA__07984	B

Mouser Electronics

Authorized Distributor

Click to View Pricing, Inventory, Delivery & Lifecycle Information:

[Switchcraft:](#)

[CAS10KS07984](#) [CAS1007984](#) [CA761KS07984](#) [CAS761KS07984](#)

Компания «Life Electronics» занимается поставками электронных компонентов импортного и отечественного производства от производителей и со складов крупных дистрибьюторов Европы, Америки и Азии.

С конца 2013 года компания активно расширяет линейку поставок компонентов по направлению коаксиальный кабель, кварцевые генераторы и конденсаторы (керамические, пленочные, электролитические), за счёт заключения дистрибьюторских договоров

Мы предлагаем:

- Конкурентоспособные цены и скидки постоянным клиентам.
- Специальные условия для постоянных клиентов.
- Подбор аналогов.
- Поставку компонентов в любых объемах, удовлетворяющих вашим потребностям.
- Приемлемые сроки поставки, возможна ускоренная поставка.
- Доставку товара в любую точку России и стран СНГ.
- Комплексную поставку.
- Работу по проектам и поставку образцов.
- Формирование склада под заказчика.
- Сертификаты соответствия на поставляемую продукцию (по желанию клиента).
- Тестирование поставляемой продукции.
- Поставку компонентов, требующих военную и космическую приемку.
- Входной контроль качества.
- Наличие сертификата ISO.

В составе нашей компании организован Конструкторский отдел, призванный помогать разработчикам, и инженерам.

Конструкторский отдел помогает осуществить:

- Регистрацию проекта у производителя компонентов.
- Техническую поддержку проекта.
- Защиту от снятия компонента с производства.
- Оценку стоимости проекта по компонентам.
- Изготовление тестовой платы монтаж и пусконаладочные работы.



Тел: +7 (812) 336 43 04 (многоканальный)

Email: org@lifeelectronics.ru