

SAFETY ORGANIZATION(S):

THIS FILTER HAS BEEN FORMALLY RECOGNIZED, CERTIFIED OR APPROVED BY THE LISTED AGENCY. THEREFORE, ALL TEST/REQUIREMENTS SPECIFIED IN THE LATEST REVISION OF THE FOLLOWING AGENCY STANDARDS HAVE BEEN MET.

- UL 544
- CSA 22.2, NO. 0, 0.4, B
- VDE 0565-3

UL RECOGNIZED
 CSA CERTIFIED
 VDE APPROVED
 SEV APPROVAL PENDING

OPERATING SPECIFICATIONS:

- LINE VOLTAGE/CURRENT, 10 AMP., 120/250 VAC
- 50-60Hz
- LINE FREQUENCY, 2μA @ 120V 60HZ
- MAX. LEAKAGE CURRENT, EACH LINE TO GROUND 5μA @ 250V 50HZ
- OPERATING AMBIENT TEMP. RANGE, -10°C TO +40°C @ RATED CURRENT, I_r

IN AN AMBIENT, T_a, HIGHER THAN 40°C, THE MAXIMUM OPERATING CURRENT, I_o, IS AS FOLLOWS:

$$I_o = I_r \sqrt{\frac{85 - T_a}{45}}$$

RELIABILITY SPECIFICATIONS:

- STORAGE TEMPERATURE, -25°C TO +85°C
- HUMIDITY, 21 DAYS @ 40°C 95% RH
- CURRENT OVERLOAD TEST, 6 TIMES RATED CURRENT FOR 8 SECONDS

TEST SPECIFICATIONS:

- INDUCTANCE, L-9.5mH NOMINAL
- CAPACITANCE, (MEASURED @ 1 KHZ, 0.25 VAC MAX., 25°C ±1°C) N-9.57mH NOMINAL
- LINE TO LINE, 1.77μF ±20%

- DISCHARGE RESISTOR, 165KΩ
- LINE/GROUND AND LINE/LINE, 6000 MΩ (MIN) AT 100 VDC
- INSULATION RESISTANCE, 20°C AND 50% RH
- (W/O DISCHARGE RESISTOR)

RECOMMENDED RECEIVING INSPECTION HIPOT:

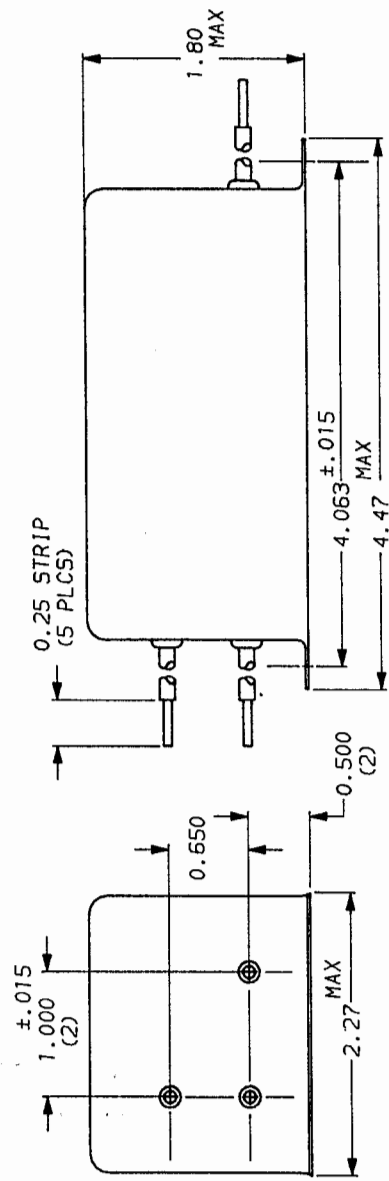
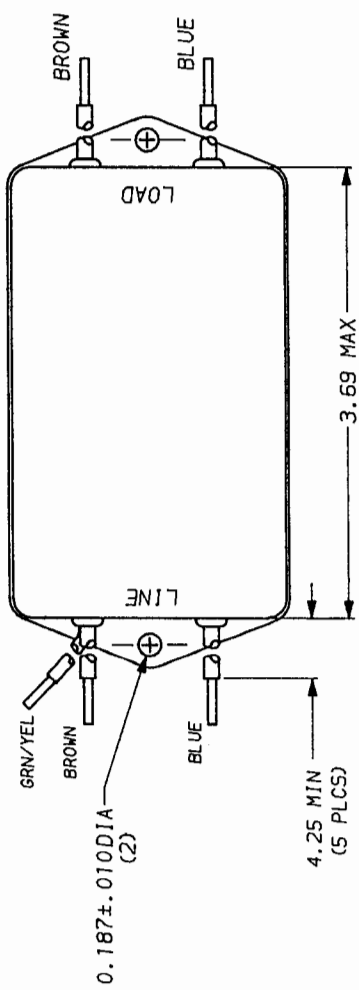
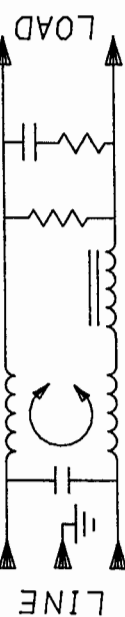
- LINE TO GROUND, 2250 VDC FOR 1 MINUTE
- LINE TO LINE, 1450 VDC FOR 1 MINUTE

FILTER APPROVAL:
 THE BEST WAY TO SELECT AND QUALIFY A FILTER IS FOR YOUR ENGINEERING TO TEST THE UNIT IN YOUR EQUIPMENT.

50n - 50n (MINIMUM) INSERTION LOSS

FREQUENCY MHz	.01	.02	.05	.15	.50	1	2	5	8	10	20	30
COMMON dB	9	15	24	36	42	34	22	11	14	12	8	8
DIFF. dB	7	8	17	52	70	70	65	55	40	35		

This document is proprietary to CORCOM INC. and is not to be reproduced nor used for manufacturing purposes except on CORCOM's order or prior written consent.



28 **corcom**
 LIBERTYVILLE, IL 60048

POWER LINE FILTER

SCALE: NTS 7-21-92
 DATE: 7-21-92
 DRW. BY: CFW
 ORIGINATOR: CFW
 DRG. NO.: 10EHT3.01
 REV.: 01

TOLERANCE EXCEPT AS NOTED
 DECIMAL, .XXX .XX .X ANGLES ± 1°
 ENGLISH, ±.025
 METRIC, ±
 MATERIAL: AS SUPPLIED

FINISH:

Компания «Life Electronics» занимается поставками электронных компонентов импортного и отечественного производства от производителей и со складов крупных дистрибьюторов Европы, Америки и Азии.

С конца 2013 года компания активно расширяет линейку поставок компонентов по направлению коаксиальный кабель, кварцевые генераторы и конденсаторы (керамические, пленочные, электролитические), за счёт заключения дистрибьюторских договоров

Мы предлагаем:

- Конкуренспособные цены и скидки постоянным клиентам.
- Специальные условия для постоянных клиентов.
- Подбор аналогов.
- Поставку компонентов в любых объемах, удовлетворяющих вашим потребностям.
- Приемлемые сроки поставки, возможна ускоренная поставка.
- Доставку товара в любую точку России и стран СНГ.
- Комплексную поставку.
- Работу по проектам и поставку образцов.
- Формирование склада под заказчика.
- Сертификаты соответствия на поставляемую продукцию (по желанию клиента).
- Тестирование поставляемой продукции.
- Поставку компонентов, требующих военную и космическую приемку.
- Входной контроль качества.
- Наличие сертификата ISO.

В составе нашей компании организован Конструкторский отдел, призванный помогать разработчикам, и инженерам.

Конструкторский отдел помогает осуществить:

- Регистрацию проекта у производителя компонентов.
- Техническую поддержку проекта.
- Защиту от снятия компонента с производства.
- Оценку стоимости проекта по компонентам.
- Изготовление тестовой платы монтаж и пусконаладочные работы.



Тел: +7 (812) 336 43 04 (многоканальный)

Email: org@lifeelectronics.ru