

BMC-33B

HIGH SECURITY BALANCED CONTACT

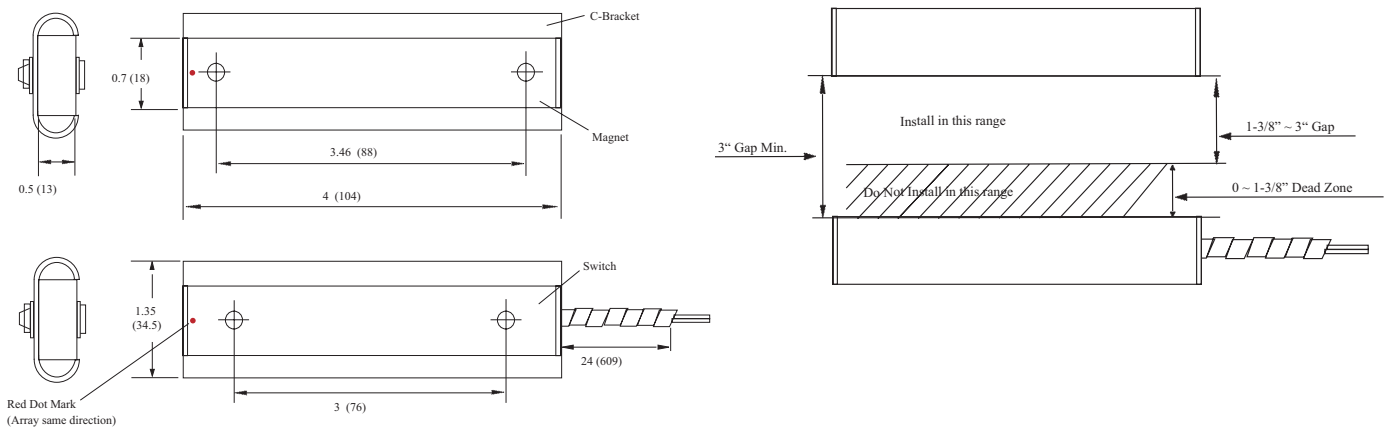


- 1 3/8" to 3" operating gap
- 24" armored cable
- Corrosion resistant
- Alnico 6 magnet
- Anodized aluminum housing

Application

The BMC-33B Anti-Defeat Magnetic Contacts are uniquely designed and constructed to make defeating almost impossible. The switch housing contains specially arranged reed switches. These reed switches are pre-set in a biased format with ring magnets, producing a symmetrical magnetic field. The magnetic layout is designed with a combination of three polarized magnets. This switch and magnetic combination produces a perfect symmetrical magnetic field in a balanced condition, as if no magnet field existed. Any attempt to bypass or defeat the BMC-33B with an external magnet will cause the magnetic fields to be imbalanced, thus causing an alarm condition.

Dimensions



Specifications

Model	Stock Number	Contact Rating	Contact Type	Max. Carry Current	Max. Switching Current	Breakdown Voltage	Operating Gap	Mounting Method	Operating Temperature Range
BMC-33B	4440004	3VA	N.O./N.C.	.5 Amp	.5 Amp	200VDC Min.	1 3/8" to 3"	Screws	32°F to 120°F (0°C to 49°C)

Компания «Life Electronics» занимается поставками электронных компонентов импортного и отечественного производства от производителей и со складов крупных дистрибьюторов Европы, Америки и Азии.

С конца 2013 года компания активно расширяет линейку поставок компонентов по направлению коаксиальный кабель, кварцевые генераторы и конденсаторы (керамические, пленочные, электролитические), за счёт заключения дистрибьюторских договоров

Мы предлагаем:

- Конкурентоспособные цены и скидки постоянным клиентам.
- Специальные условия для постоянных клиентов.
- Подбор аналогов.
- Поставку компонентов в любых объемах, удовлетворяющих вашим потребностям.
- Приемлемые сроки поставки, возможна ускоренная поставка.
- Доставку товара в любую точку России и стран СНГ.
- Комплексную поставку.
- Работу по проектам и поставку образцов.
- Формирование склада под заказчика.
- Сертификаты соответствия на поставляемую продукцию (по желанию клиента).
- Тестирование поставляемой продукции.
- Поставку компонентов, требующих военную и космическую приемку.
- Входной контроль качества.
- Наличие сертификата ISO.

В составе нашей компании организован Конструкторский отдел, призванный помогать разработчикам, и инженерам.

Конструкторский отдел помогает осуществить:

- Регистрацию проекта у производителя компонентов.
- Техническую поддержку проекта.
- Защиту от снятия компонента с производства.
- Оценку стоимости проекта по компонентам.
- Изготовление тестовой платы монтаж и пусконаладочные работы.



Тел: +7 (812) 336 43 04 (многоканальный)

Email: org@lifeelectronics.ru