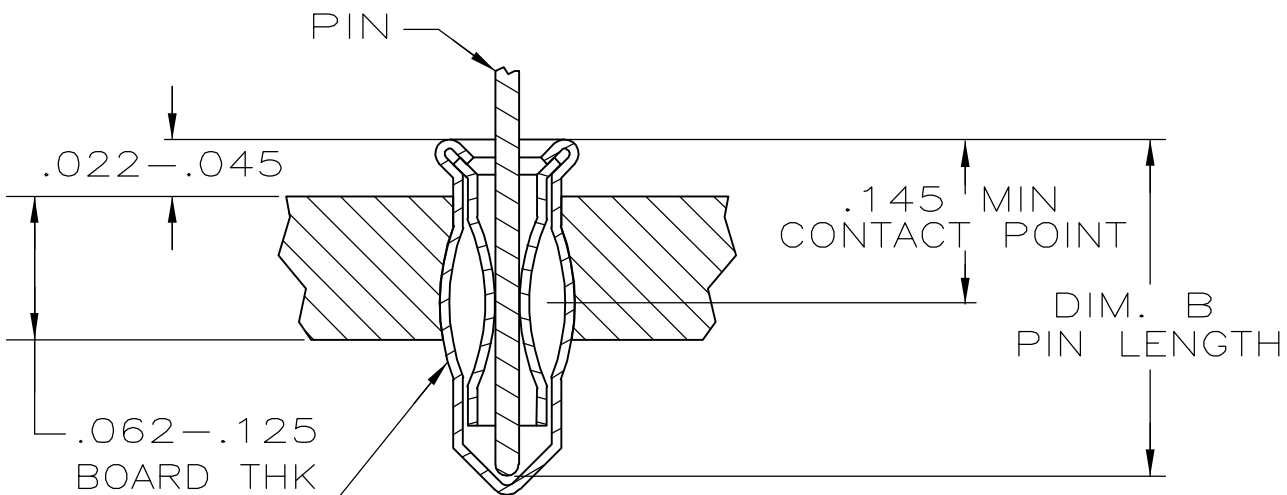
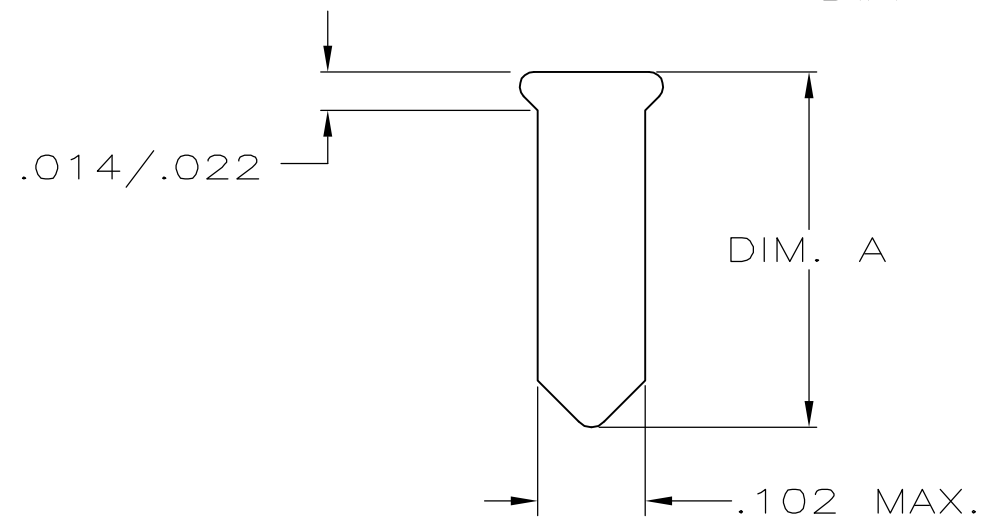
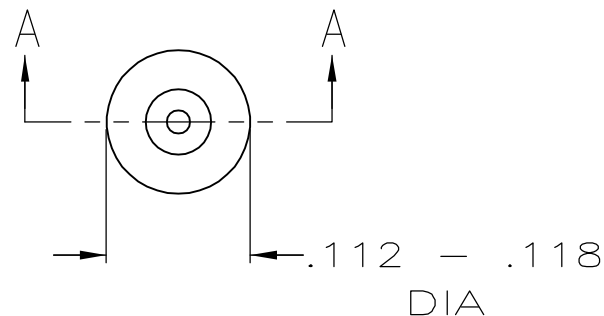


THIS DRAWING IS UNPUBLISHED. RELEASED FOR PUBLICATION  
 © COPYRIGHT - BY TYCO ELECTRONICS CORPORATION. ALL RIGHTS RESERVED.

LOC	DIST	REVISIONS					
AG	53	P	LTR	DESCRIPTION	DATE	DWN	APVD
			A	REVISED PER ECO-06-001742	31JAN06	JDP	JGH



MSS INSERTION MACHINE CAPABLE OF OVALIZING SOCKET FOR RETENTION IN PC BOARD WITH .104±.003 DIA HOLE PRIOR TO SOLDERING OPERATION

- MATERIAL:  
EYELET: COPPER PER ASTM B 152  
SPRING: BERYLLIUM COPPER PER ASTM B 194
- TIN PLATE PER ASTM B 545 .000100 MIN THICK.
- GOLD PLATE PER ASTM B 488 .000030 MIN THICK OVER NICKEL PLATE PER QQ-N-2900N CONTACT AREA.
- TO INSURE 1/2 OZ MIN RETENTION DO NOT EXCEED .004 DIFFERENCE IN PIN DIA WHEN CHANGING TO A SMALLER DIA PIN.
- HOLE SIZE FOR HAND INSERTION .105±.002.

.275 MAX	.308±.008	.042.649	GOLD $\Delta$ 3	TIN $\Delta$ 2	5645980-2
			TIN $\Delta$ 2	TIN $\Delta$ 2	5645980-1
DIM. B	DIM. A	DIA $\Delta$ 4	SPRING	EYELET	PART NO
PIN			FINISH		

THIS DRAWING IS A CONTROLLED DOCUMENT.		DWN	19APR2005		<b>tyco</b> Electronics	Tyco Electronics Corporation	
		L. VARELA - DOCK5	19APR2005			Harrisburg, PA 17105-3608	
DIMENSIONS: INCHES		CHK	19APR2005		NAME		
		J. HAVENER	19APR2005		MINIATURE SPRING SOCKET ASSEMBLY		
		APVD	19APR2005		PRODUCT SPEC		
		J. HAVENER	19APR2005		108-14008		
				APPLICATION SPEC		114-13152	
MATERIAL		FINISH		WEIGHT	SIZE	CAGE CODE	DRAWING NO
NOTE 1		SEE TABLE		-	A3	00779	C=5645980
CUSTOMER DRAWING				SCALE	NTS	SHEET	1 OF 1
				RESTRICTED TO	REV A		

SECTION A-A

Компания «Life Electronics» занимается поставками электронных компонентов импортного и отечественного производства от производителей и со складов крупных дистрибьюторов Европы, Америки и Азии.

С конца 2013 года компания активно расширяет линейку поставок компонентов по направлению коаксиальный кабель, кварцевые генераторы и конденсаторы (керамические, пленочные, электролитические), за счёт заключения дистрибьюторских договоров

Мы предлагаем:

- Конкурентоспособные цены и скидки постоянным клиентам.
- Специальные условия для постоянных клиентов.
- Подбор аналогов.
- Поставку компонентов в любых объемах, удовлетворяющих вашим потребностям.
- Приемлемые сроки поставки, возможна ускоренная поставка.
- Доставку товара в любую точку России и стран СНГ.
- Комплексную поставку.
- Работу по проектам и поставку образцов.
- Формирование склада под заказчика.
- Сертификаты соответствия на поставляемую продукцию (по желанию клиента).
- Тестирование поставляемой продукции.
- Поставку компонентов, требующих военную и космическую приемку.
- Входной контроль качества.
- Наличие сертификата ISO.

В составе нашей компании организован Конструкторский отдел, призванный помогать разработчикам, и инженерам.

Конструкторский отдел помогает осуществить:

- Регистрацию проекта у производителя компонентов.
- Техническую поддержку проекта.
- Защиту от снятия компонента с производства.
- Оценку стоимости проекта по компонентам.
- Изготовление тестовой платы монтаж и пусконаладочные работы.



Тел: +7 (812) 336 43 04 (многоканальный)

Email: [org@lifeelectronics.ru](mailto:org@lifeelectronics.ru)