

# ULTRA MINIATURE SMD VC/TCXO

ASVTX-13/ASTX-13

Moisture Sensitivity Level (MSL) -1



RoHS  
Compliant



2.0 x 1.6 x 0.8mm

## FEATURES:

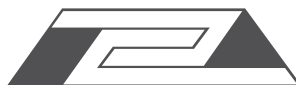
- Industry smallest 2.0 x 1.6 x 0.8mm
- Low current consumption 1.5mA at 26MHz
- Vc function ideal for PLL application
- Suitable for RoHS complaint reflow

## APPLICATIONS:

- Cellular and cordless phones
- Standard reference oscillator for test equipment
- Mobile communication equipment
- Portable radio equipment and music player
- Phase Locked Loop

## STANDARD SPECIFICATIONS:

Parameters	Minimum	Typical	Maximum	Units	Notes	
Frequency Range	13	-----	52	MHz		
Standard Frequencies	13, 16.368, 19.2, 26, 38.4, 52			MHz	16.368MHz is available only as a TCXO	
Operating Temperature	-30	-----	+75	°C		
Storage Temperature	-40	-----	+85	°C		
Frequency Stability $\Delta f/f_0$ vs					+25°C, Vcon=1.4V After 2- reflow	
Tolerance (@+25°C)	-2.0	-----	+2.0	ppm	See option (Table 1)	
Temperature (ref. to +25°C)	-1.5	-----	+1.5			
Supply Voltage Change (Vdd±5%)	-0.2	-----	+0.2			
Load Change (ZL±10%)	-0.2	-----	+0.2			
Supply Voltage (Vdd)	+2.85	+3.0	+3.15	V	Option A	
	+2.66	+2.8	+2.94		Option B	
	+1.71	+1.8	+1.89		Option C (ASTX only)	
Aging (first year @+25±2°C)	-1.0	-----	+1.0	ppm		
Supply Current (Icc)	Vdd=3.0V	-----	-----	1.5	mA	16.368MHz, -30 to +85°C
		-----	-----	1.5		19.200MHz, -30 to +85°C
		-----	-----	1.5		26.000MHz, -30 to +85°C
		-----	-----	2.0		38.400MHz, -30 to +85°C
	Vdd=2.8V	-----	-----	1.5	mA	16.368MHz, -30 to +85°C
		-----	-----	1.5		19.200MHz, -30 to +85°C
		-----	-----	1.5		26.000MHz, -30 to +85°C
		-----	-----	1.5		38.400MHz, -30 to +85°C
	Vdd=1.8V	-----	-----	1.5	mA	16.368MHz, -30 to +85°C
		-----	-----	1.5		19.200MHz, -30 to +85°C
		-----	-----	1.5		26.000MHz, -30 to +85°C
		-----	-----	1.5		38.400MHz, -30 to +85°C
Startup Time	-----	-----	3.0	ms	90% Vp-p ±0.5ppm	





2.0 x 1.6 x 0.8mm

## ASVTX-13/ASTX-13



**RoHS**  
Compliant

Parameters		Minimum	Typical	Maximum	Units	Notes
Voltage Control Function (for ASVTX-13) Control Voltage (Vcon)	Vdd=3.0V	+0.4	+1.4	+2.4	Vdc	19.2MHz 26.0MHz 38.4MHz
	Vdd=2.8V	+0.4	+1.4	+2.4		19.2MHz
		+0.5	+1.5	+2.5		26.0MHz
		+0.1	+1.2	+2.3		38.4MHz
Frequency Tuning Range						
	@Vcon (min)	-5.5		-9.5	ppm	
	@Vcon (max)	+5.5		+9.5		
Frequency Tuning Transition		Positive				
Output Voltage		0.8	-----	-----	Vp-p	
Harmonics		-----	-----	-5.0	dBc	
Load		10kΩ/10pF				
Waveform		Clipped Sine Wave				
Phase Noise						
10Hz offset from the carrier		-----	-----	-80	dBc/Hz	Applicable to all standard available frequencies with Vdd = +1.8V, +2.8 & +3.3V
100Hz offset from the carrier		-----	-----	-105		
1kHz offset from the carrier		-----	-----	-130		
10kHz offset from the carrier		-----	-----	-144		
100kHz offset from the carrier		-----	-----	-144		

### ➤ OPTIONS & PART IDENTIFICATION:

ASVTX-13 or ASTX-13 -  -  MHz -  -

Vdd (V)
A*: 3.0V±5%
B*: 2.8V±5%
C**: 1.8V±5%

Frequency in MHz
Please specify the frequency in MHz. e.g. 19.200MHz 26.000MHz

Packaging
Blank: Bulk
T: 1000pcs/reel
T3: 3000pcs/reel
T4: 4000pcs/reel (STD)

\*16.368MHz is only for ASTX-13 (TCXO)

\*\*1.8V is only for ASTX-13 (TCXO)

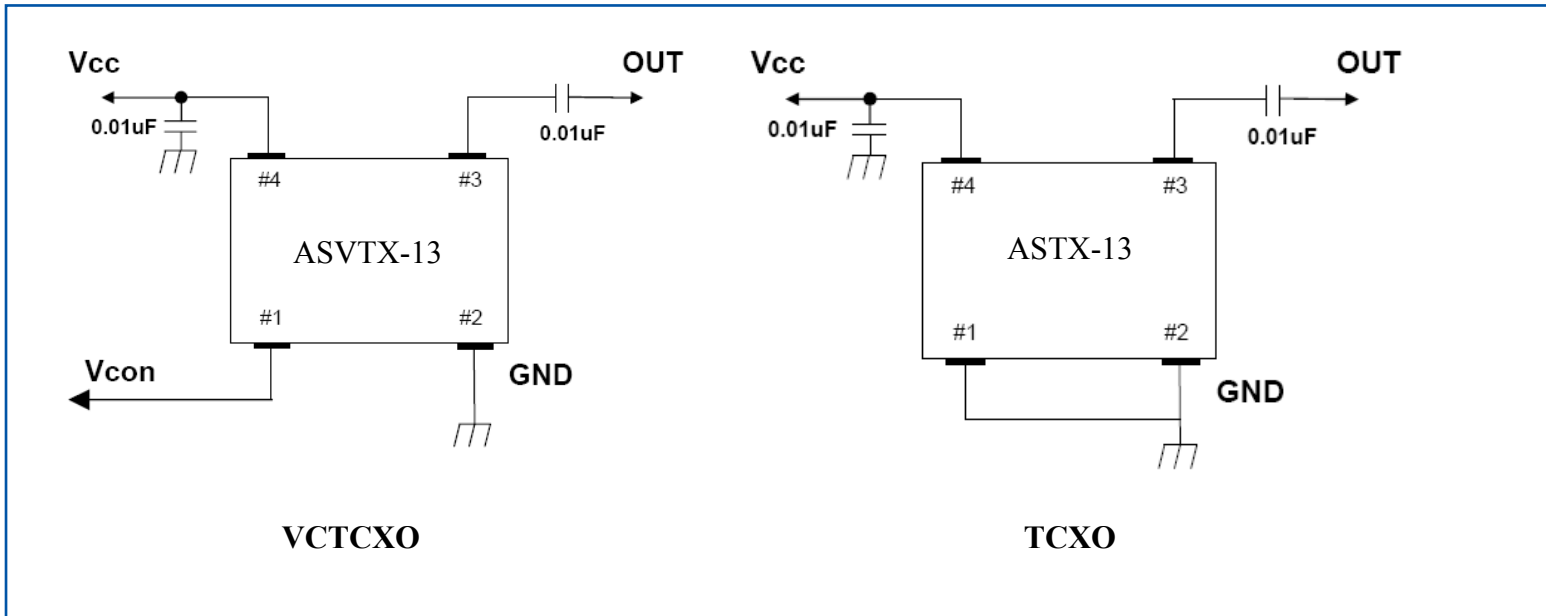
**Table 1: Frequency Stability vs Operating Temperature**

	±0.5ppm	±1.0ppm	±1.5ppm	±2.0ppm
-10°C ~ +75°C	A05	A10	A15	A20
-30°C ~ +75°C	B05	B10	Std.(Blank)	B20
-30°C ~ +80°C	C05	C10	C15	C20
-30°C ~ +85°C	D05	D10	D15	D20

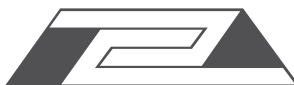


2.0 x 1.6 x 0.8mm

### RECOMMENDED TEST CIRCUIT



### OUTLINE DIMENSION:



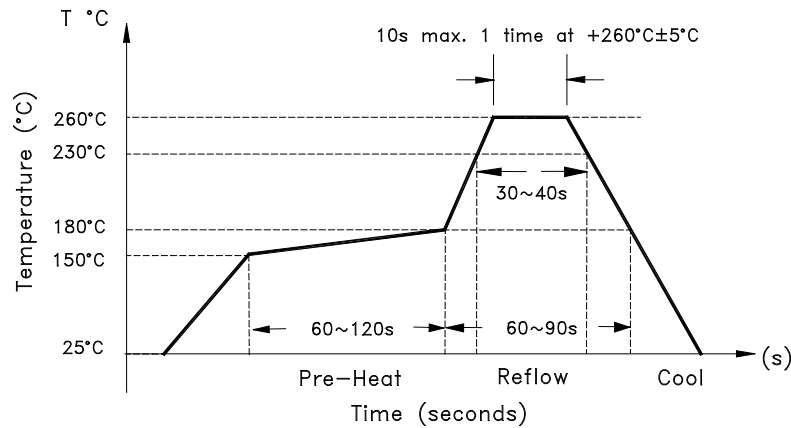


RoHS  
Compliant



2.0 x 1.6 x 0.8mm

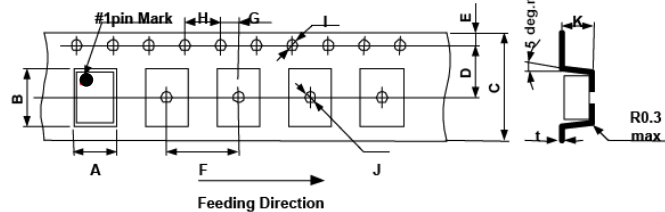
### REFLOW PROFILE:



### REFLOW PROFILE:

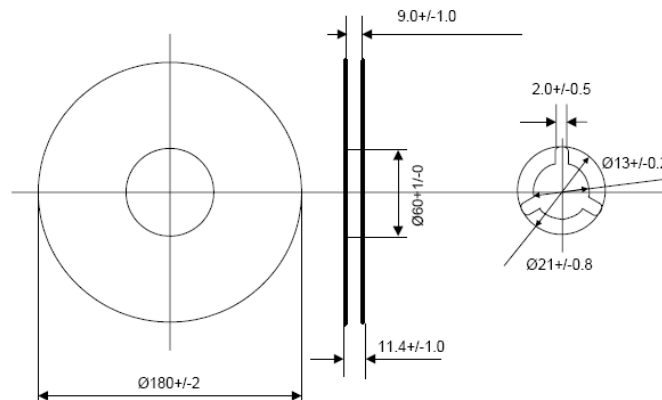
T: 1000pcs/reel  
T3: 3000pcs/reel  
T4: 4000pcs/reel (STD)

1. TAPE DIMENSIONS



Symbol	A	B	C	D	E
Dimension	2.0+/-0.05	2.4+/-0.05	8.0+/-0.2	3.5+/-0.05	1.75+/-0.1
Symbol	F	G	H	I	J
Dimension	4.0+/-0.1	2.0+/-0.05	4.0+/-0.1	Φ1.5+0.1/-0	Φ1.0+0.1/-0
Symbol	K	t			
Dimension	0.9+/-0.05	0.25+/-0.05			

2. REELS DIMENSIONS



Dimensions: mm

**ATTENTION:** Abracon Corporation's products are COTS – Commercial-Off-The-Shelf products; suitable for Commercial, Industrial and, where designated, Automotive Applications. Abracon's products are not specifically designed for Military, Aviation, Aerospace, Life-dependant Medical applications or any application requiring high reliability where component failure could result in loss of life and/or property. For applications requiring high reliability and/or presenting an extreme operating environment, written consent and authorization from Abracon Corporation is required. Please contact Abracon Corporation for more information.

Компания «Life Electronics» занимается поставками электронных компонентов импортного и отечественного производства от производителей и со складов крупных дистрибьюторов Европы, Америки и Азии.

С конца 2013 года компания активно расширяет линейку поставок компонентов по направлению коаксиальный кабель, кварцевые генераторы и конденсаторы (керамические, пленочные, электролитические), за счёт заключения дистрибьюторских договоров

Мы предлагаем:

- Конкурентоспособные цены и скидки постоянным клиентам.
- Специальные условия для постоянных клиентов.
- Подбор аналогов.
- Поставку компонентов в любых объемах, удовлетворяющих вашим потребностям.
- Приемлемые сроки поставки, возможна ускоренная поставка.
- Доставку товара в любую точку России и стран СНГ.
- Комплексную поставку.
- Работу по проектам и поставку образцов.
- Формирование склада под заказчика.
- Сертификаты соответствия на поставляемую продукцию (по желанию клиента).
- Тестирование поставляемой продукции.
- Поставку компонентов, требующих военную и космическую приемку.
- Входной контроль качества.
- Наличие сертификата ISO.

В составе нашей компании организован Конструкторский отдел, призванный помогать разработчикам, и инженерам.

Конструкторский отдел помогает осуществить:

- Регистрацию проекта у производителя компонентов.
- Техническую поддержку проекта.
- Защиту от снятия компонента с производства.
- Оценку стоимости проекта по компонентам.
- Изготовление тестовой платы монтаж и пусконаладочные работы.



Тел: +7 (812) 336 43 04 (многоканальный)  
Email: [org@lifeelectronics.ru](mailto:org@lifeelectronics.ru)