

# 10BASE-T Isolation Modules

Single Port 4.5kV SMD Package

**HALO**  
ELECTRONICS, INC.



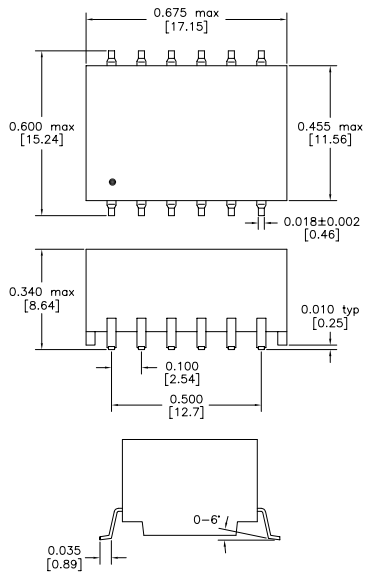
## Product Features:

- Standard series of reinforced insulation 10BASE-T isolation modules to meet the requirements of 802.3 for UTP applications requiring a high level of isolation, including telecommunications
- 4.5kV Isolation
- Patented Open Frame Construction
- UL60950, IEC60950 and EN60950 recognized

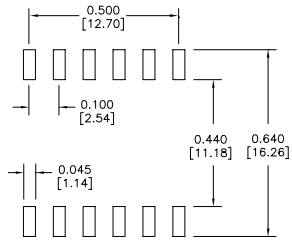
Part Number	Turns Ratio $\pm 3\%$ (1-3:12-10) / (4-6:9-7)	Pri OCL ( $\mu\text{H}$ )	Cw/w (pF max)	Pri DCR ( $\Omega$ max)	Schematic	Temp Range
TG41-4006NCRL	(1CT:1CT) / (1CT:2.5CT)	200/35 Min	10	0.5	B	-40 to +85°C
TG42-4406NCRL	(1CT:1CT) / (1CT:1.41CT)	140 Typ	12	0.6	A	0 to +70°C
TG43-4406NCRL	(1CT:1CT) / (1CT:1.41CT)	140 Typ	15	0.6	B	0 to +70°C
TG74-4406NCRL	(1CT:1CT) / (1CT:2CT)	140/25 Typ	15	0.4	A	0 to +70°C
TG75-4406NCRL	(1CT:1CT) / (1CT:2CT)	140/25 Typ	15	0.6	B	0 to +70°C
TG92-4006NCRL	(1CT:1CT) / (1CT:2.5CT)	200/35 Min	15	0.5	A	-40 to +85°C

# Reinforced 10BASE-T Isolation Modules

## Package NC

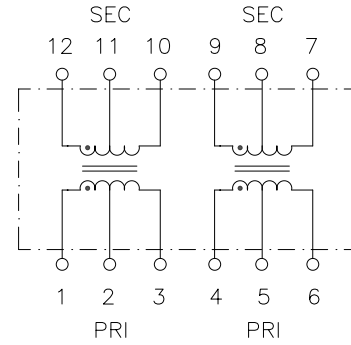


Dimensions are in inches [mm]  
Co-Planarity: 0.004 [0.10]

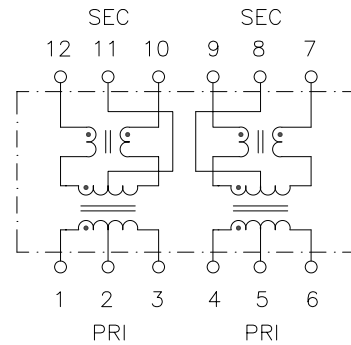


Recommended  
Solder Pad Layout

## Schematic A



## Schematic B



### US Patent Numbers

5,656,985      6,297,721 B1  
6,297,720 B1    6,320,489 B1  
6,344,785 B1    6,662,431 B1



2880 Lakeside Drive #116  
Santa Clara, CA 95054  
(650) 903-3800

[www.haloelectronics.com](http://www.haloelectronics.com)

HALO® Electronics is a leading supplier of high quality communication magnetics including signal transformers, filters, CMR chokes, PoE power transformers, DC/DC converters, and integrated Ethernet connectors. HALO's leading edge technology solutions are manufactured in ISO9001 and ISO14001 factories offering high quality products at a competitive price.

Компания «Life Electronics» занимается поставками электронных компонентов импортного и отечественного производства от производителей и со складов крупных дистрибьюторов Европы, Америки и Азии.

С конца 2013 года компания активно расширяет линейку поставок компонентов по направлению коаксиальный кабель, кварцевые генераторы и конденсаторы (керамические, пленочные, электролитические), за счёт заключения дистрибьюторских договоров

Мы предлагаем:

- Конкурентоспособные цены и скидки постоянным клиентам.
- Специальные условия для постоянных клиентов.
- Подбор аналогов.
- Поставку компонентов в любых объемах, удовлетворяющих вашим потребностям.
- Приемлемые сроки поставки, возможна ускоренная поставка.
- Доставку товара в любую точку России и стран СНГ.
- Комплексную поставку.
- Работу по проектам и поставку образцов.
- Формирование склада под заказчика.
- Сертификаты соответствия на поставляемую продукцию (по желанию клиента).
- Тестирование поставляемой продукции.
- Поставку компонентов, требующих военную и космическую приемку.
- Входной контроль качества.
- Наличие сертификата ISO.

В составе нашей компании организован Конструкторский отдел, призванный помогать разработчикам, и инженерам.

Конструкторский отдел помогает осуществить:

- Регистрацию проекта у производителя компонентов.
- Техническую поддержку проекта.
- Защиту от снятия компонента с производства.
- Оценку стоимости проекта по компонентам.
- Изготовление тестовой платы монтаж и пусконаладочные работы.



Тел: +7 (812) 336 43 04 (многоканальный)

Email: [org@lifeelectronics.ru](mailto:org@lifeelectronics.ru)