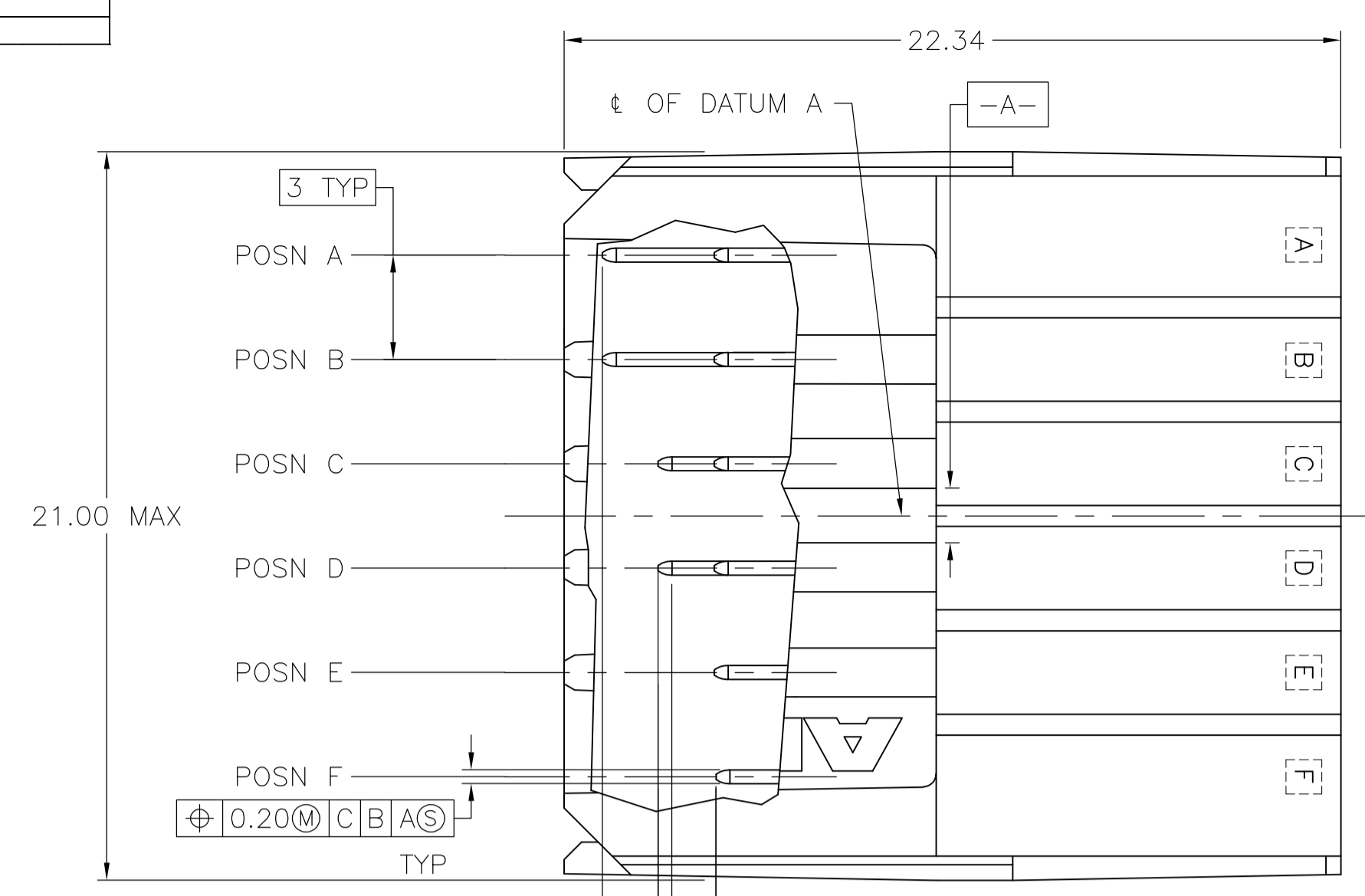
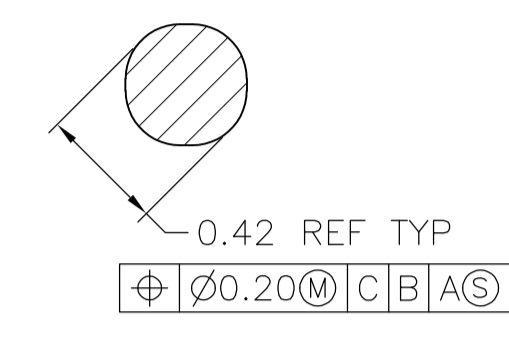


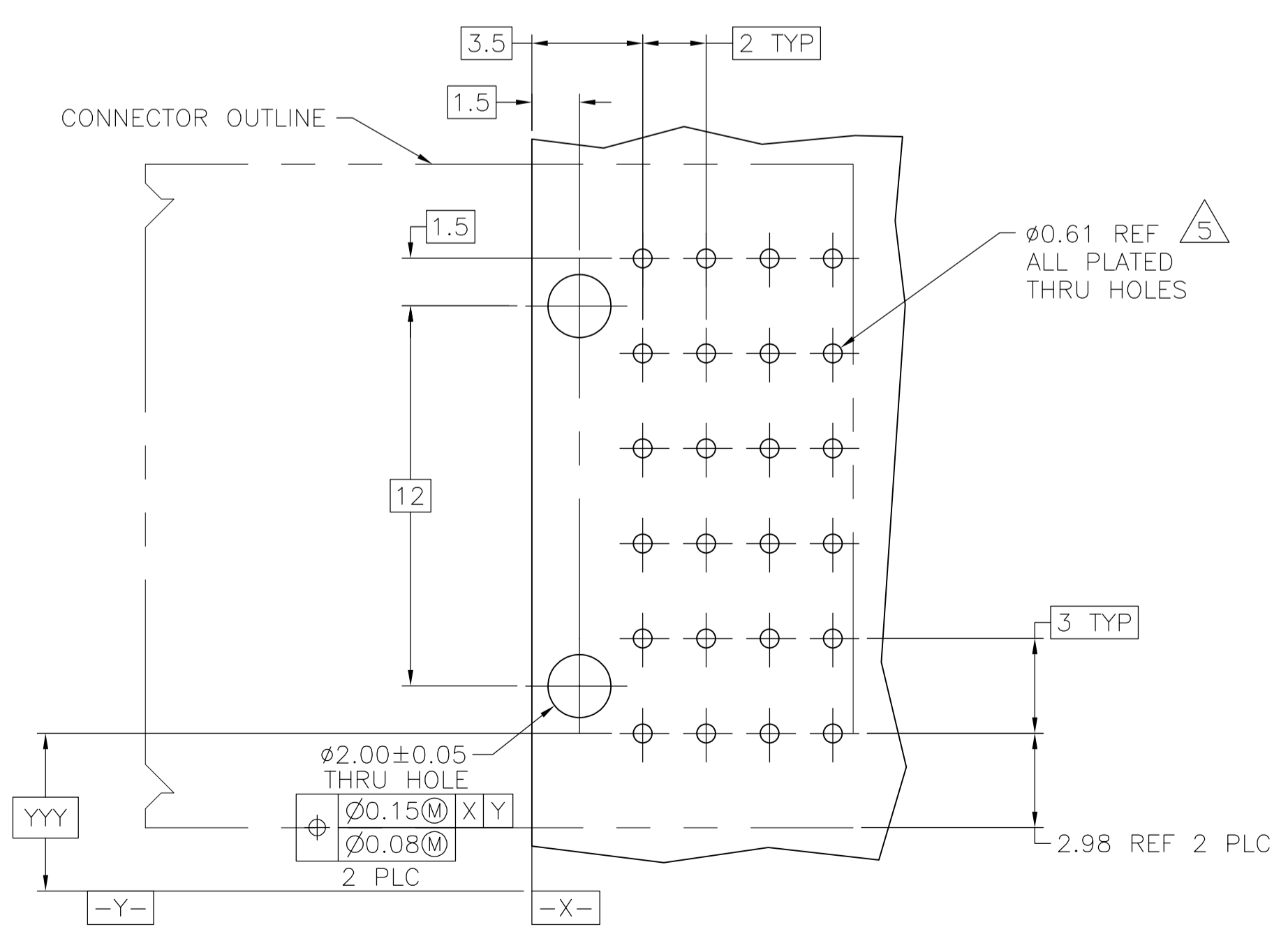
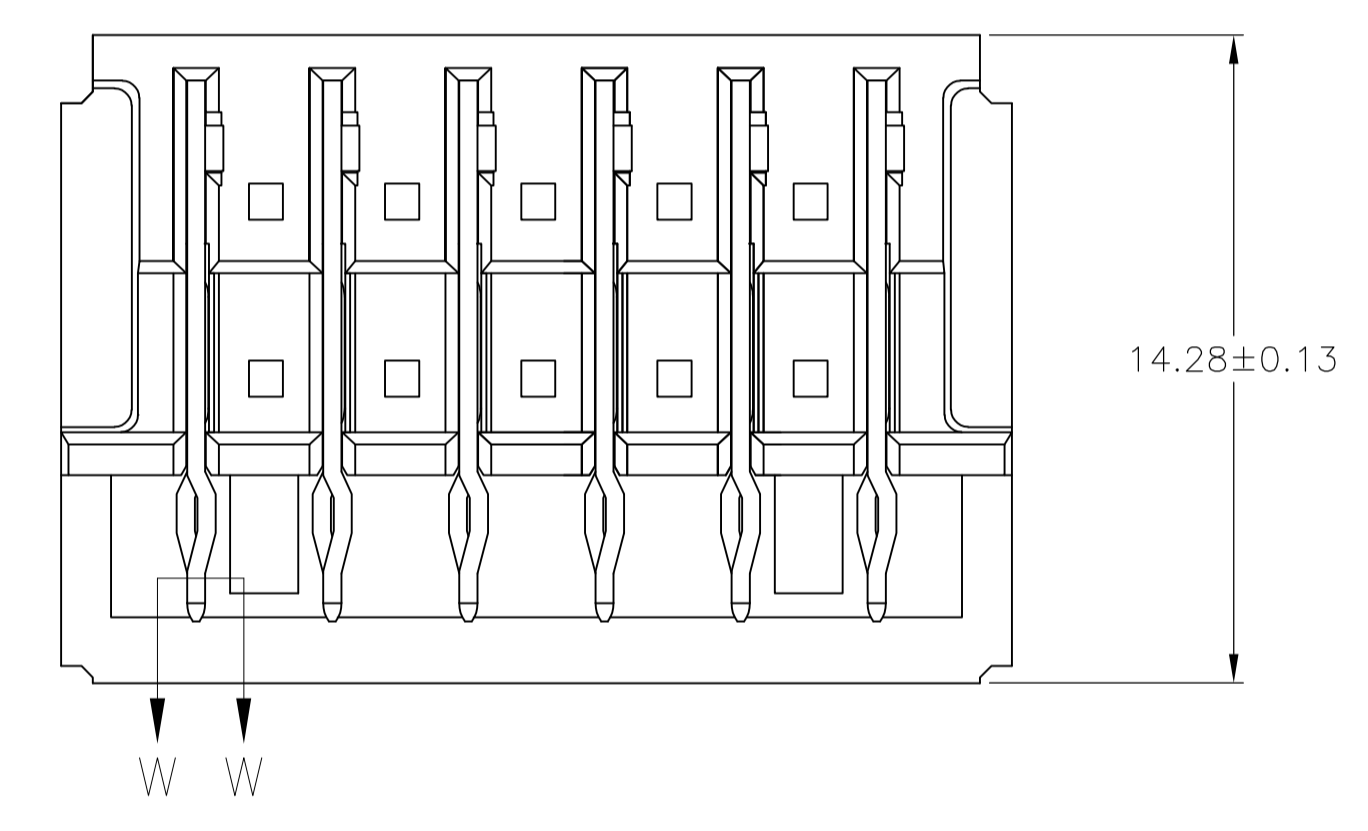
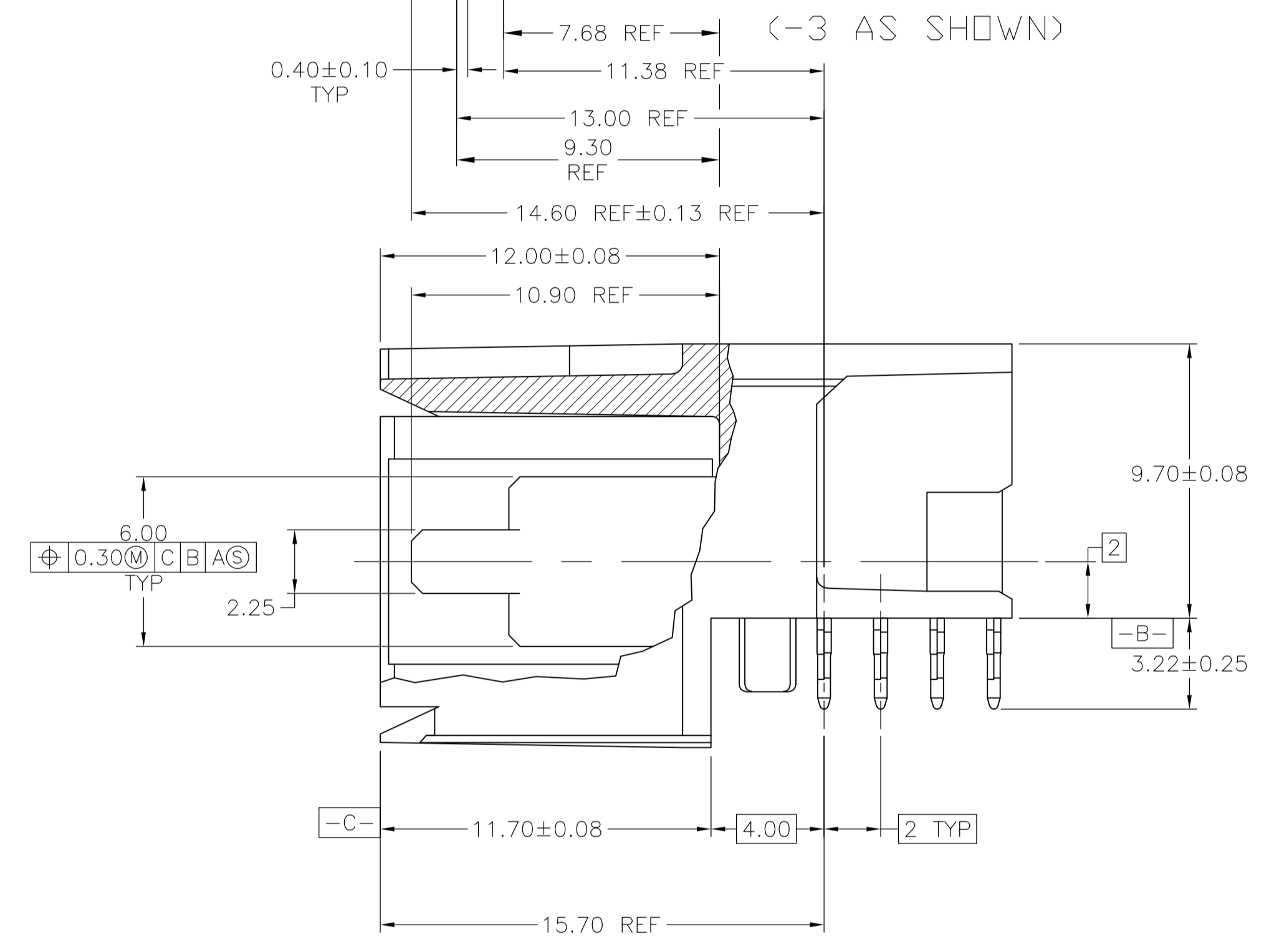
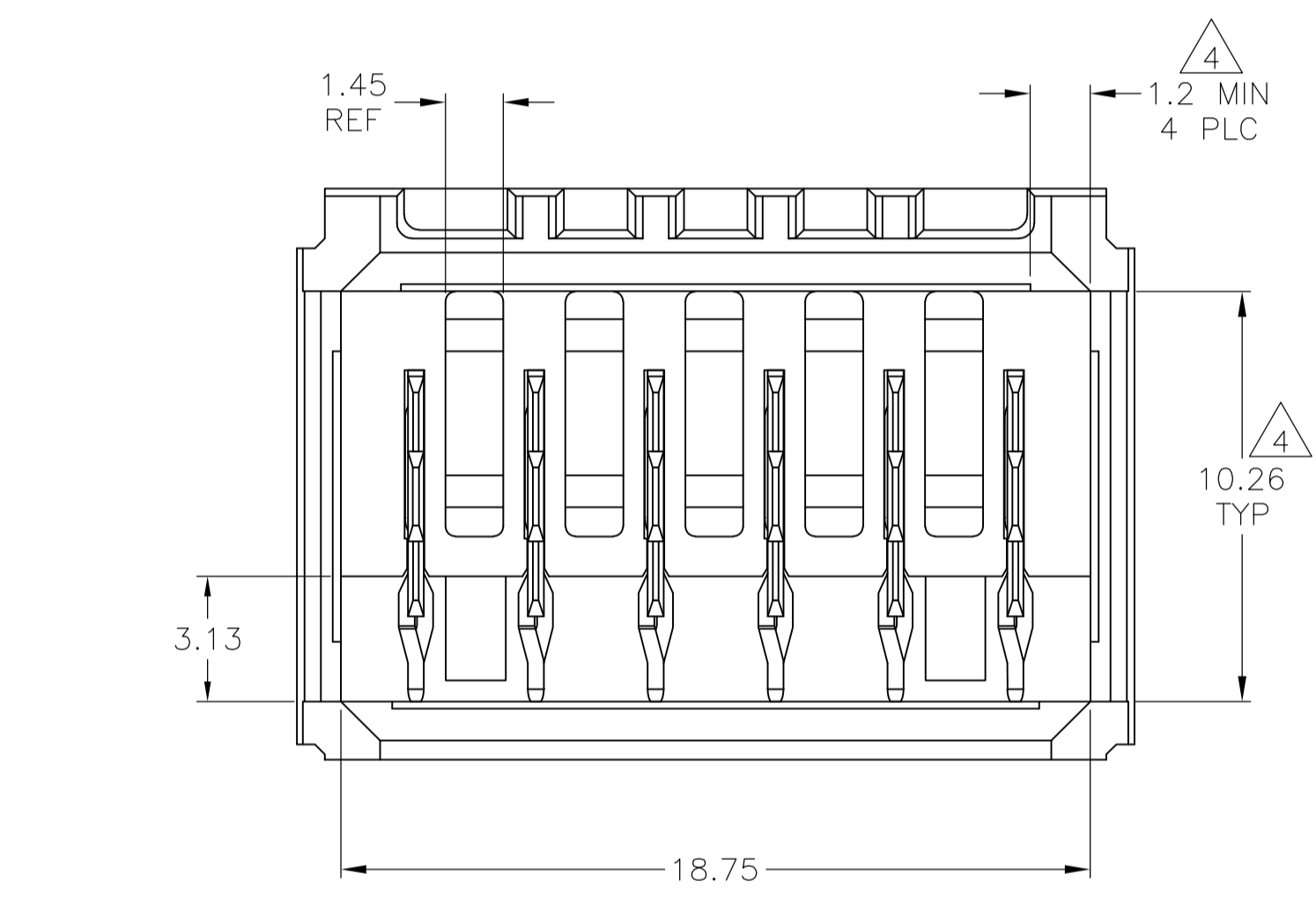
| LOC | | DIST | | REVISIONS | | | | |
|-----|---------------------------|---------|------|-----------|------|------|--|--|
| AD | 00 | REV | DATE | BY | CHKD | APVD | | |
| E2 | REVISED PER ECO-12-010077 | 01JUN12 | KH | AS | | | | |



- 1 MATERIAL: HOUSING: POLYESTER. COLOR: GRAY. UL 94V-0. CONTACT: PHOSPHOR BRONZE.
- 2 FINISH: CONTACT MATING AREA: 1.27μm MIN GOLD OR 0.08μm MIN GOLD OVER 0.76μm MIN PALLADIUM-NICKEL. ACTION PIN AREA: 0.5μm MIN TIN PLATE, ALL OVER 1.27μm MIN NICKEL UNDERPLATE.
- 3 FINISH: CONTACT LUBRICATION WITH BELLCORE APPROVED LUBRICANT. TECHNICAL REFERENCE: GR-1217-CORE, ISSUE 1, NOVEMBER 1995.
- 4 THE 10.26±0.13 DIMENSION APPLIES IN THIS AREA.
- 5 REFERENCE APPLICATION SPEC 114-1103 FOR RECOMMENDED PLATED THRU HOLE DIAMETER AND PLATING THICKNESS.
- 6. CURRENT RATING 10A/CONTACT PER PRODUCT SPEC 108-1651.



SECTION W-W
SCALE 40:1



RECOMMENDED PCB HOLE LAYOUT

| FINISH | POSITIONS LOADED WITH 10.90 CONTACTS (2) | POSITIONS LOADED WITH 9.30 CONTACTS (3) | POSITIONS LOADED WITH 7.68 CONTACTS (4) | NO OF LOADED POSITIONS | PART NUMBER |
|--------|--|---|---|------------------------|-------------|
| 2,3 | D,E,F | - | A,B,C | 6 | 5646956-7 |
| 2,3 | - | A,B,C,D | E,F | 6 | 5646956-6 |
| 2,3 | A,B | D,E,F | C | 6 | 5646956-5 |
| 2,3 | A,D,E,F | B | C | 6 | 5646956-4 |
| 2,3 | A,B | C,D | E,F | 6 | 5646956-3 |
| 2,3 | A,F | B,C,D,E | - | 6 | 5646956-2 |
| 2,3 | A,B,C,D,E,F | - | - | 6 | 5646956-1 |

THIS DRAWING IS A CONTROLLED DOCUMENT.

| | | | |
|------------------|--|--------------------------|--|
| DIMENSIONS: mm | TOLERANCES UNLESS OTHERWISE SPECIFIED: | DIN B CARBO 04JAN05 | STE TE Connectivity |
| 0 PLC ± - | 1 PLC ± - | CHK R PATTERSON 04JAN05 | NAME ASSEMBLY, RIGHT ANGLE HEADER, W/ RETENTION PEGS, UNIVERSAL POWER MODULE |
| 2 PLC ± ± 0.13 | 3 PLC ± ± - | APVD R PATTERSON 04JAN05 | SIZE A1 |
| 4 PLC ± ± - | ANGLES ± - | APPLICATION SPEC | WEIGHT - |
| MATERIAL 1 | FINISH 2 | WEIGHT - | SCALE 6:1 |
| CUSTOMER DRAWING | | DRAWING NO. 00779 | SHEET 1 OF 1 |

Компания «Life Electronics» занимается поставками электронных компонентов импортного и отечественного производства от производителей и со складов крупных дистрибьюторов Европы, Америки и Азии.

С конца 2013 года компания активно расширяет линейку поставок компонентов по направлению коаксиальный кабель, кварцевые генераторы и конденсаторы (керамические, пленочные, электролитические), за счёт заключения дистрибьюторских договоров

Мы предлагаем:

- Конкурентоспособные цены и скидки постоянным клиентам.
- Специальные условия для постоянных клиентов.
- Подбор аналогов.
- Поставку компонентов в любых объемах, удовлетворяющих вашим потребностям.
- Приемлемые сроки поставки, возможна ускоренная поставка.
- Доставку товара в любую точку России и стран СНГ.
- Комплексную поставку.
- Работу по проектам и поставку образцов.
- Формирование склада под заказчика.
- Сертификаты соответствия на поставляемую продукцию (по желанию клиента).
- Тестирование поставляемой продукции.
- Поставку компонентов, требующих военную и космическую приемку.
- Входной контроль качества.
- Наличие сертификата ISO.

В составе нашей компании организован Конструкторский отдел, призванный помогать разработчикам, и инженерам.

Конструкторский отдел помогает осуществить:

- Регистрацию проекта у производителя компонентов.
- Техническую поддержку проекта.
- Защиту от снятия компонента с производства.
- Оценку стоимости проекта по компонентам.
- Изготовление тестовой платы монтаж и пусконаладочные работы.



Тел: +7 (812) 336 43 04 (многоканальный)

Email: org@lifeelectronics.ru