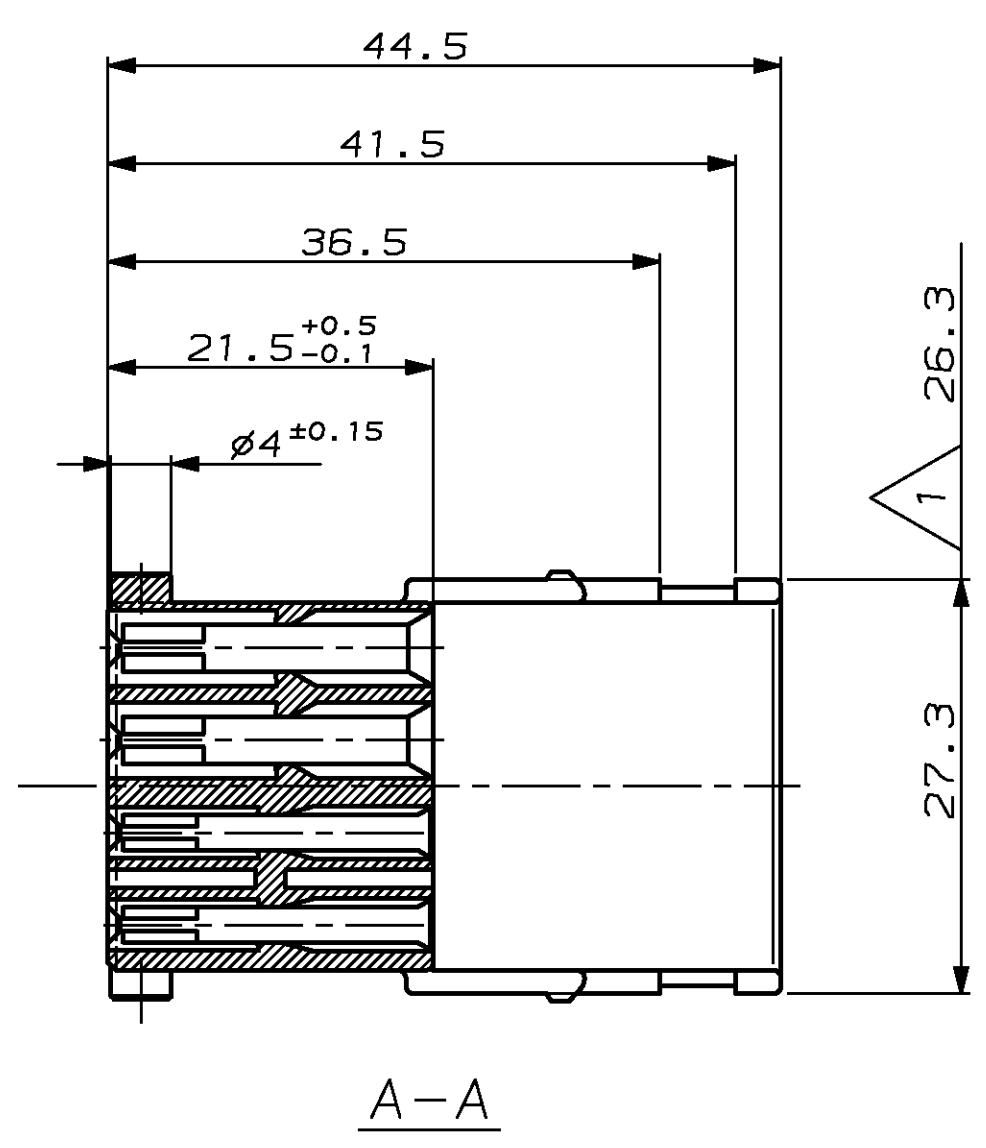
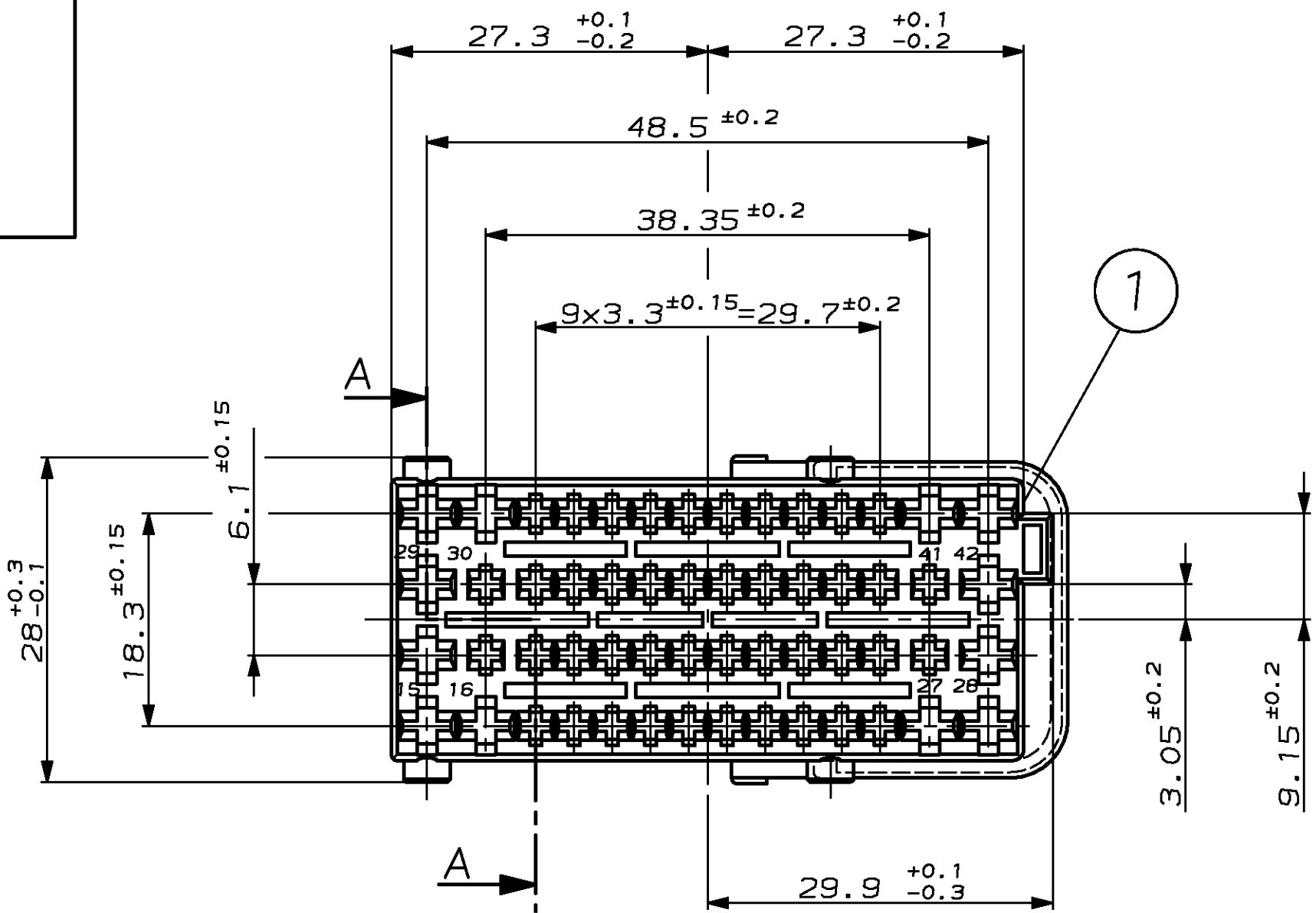


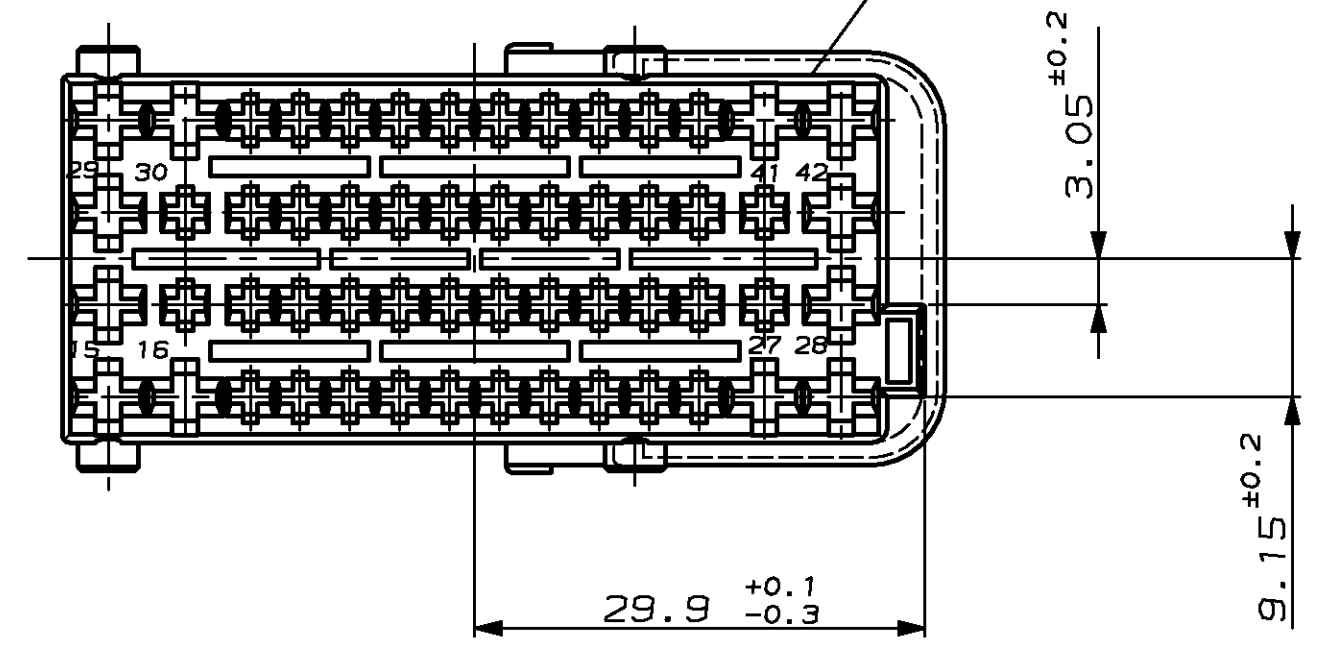
NUMMER 962299
VERWENDET FÜR
PASSEND ZU
MAR. NR.

CAD-ORIGINAL
ZEICHNUNG NICHT ÄNDERN

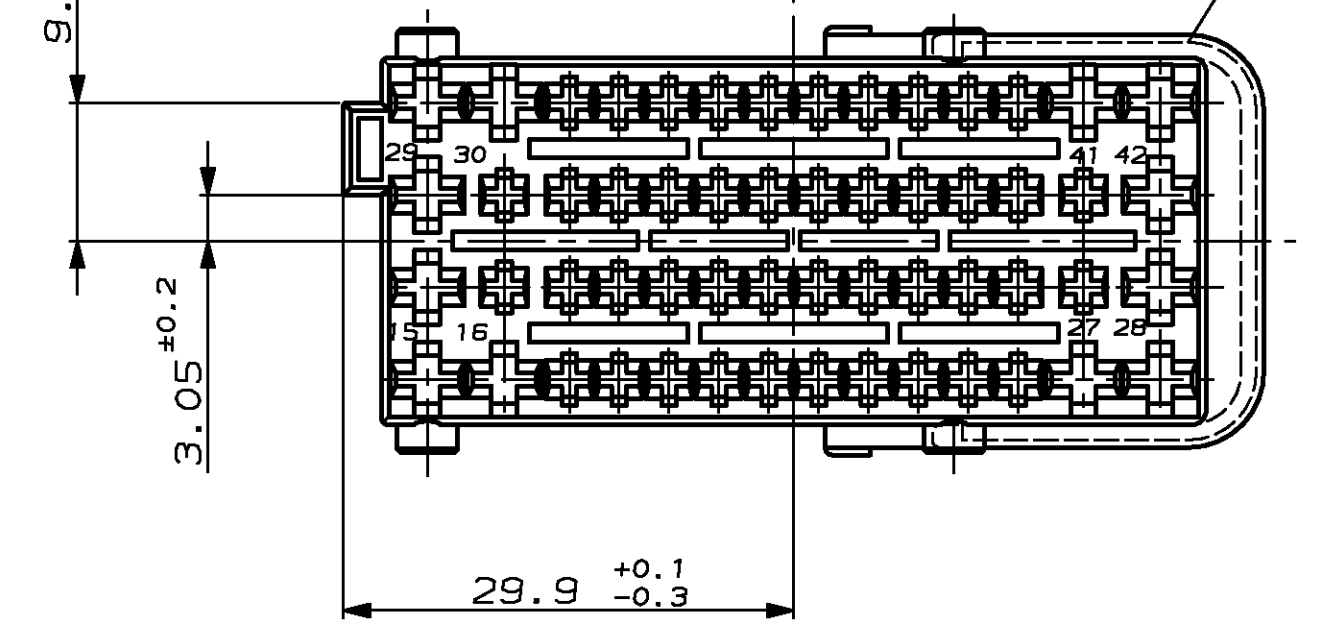
CODING A1



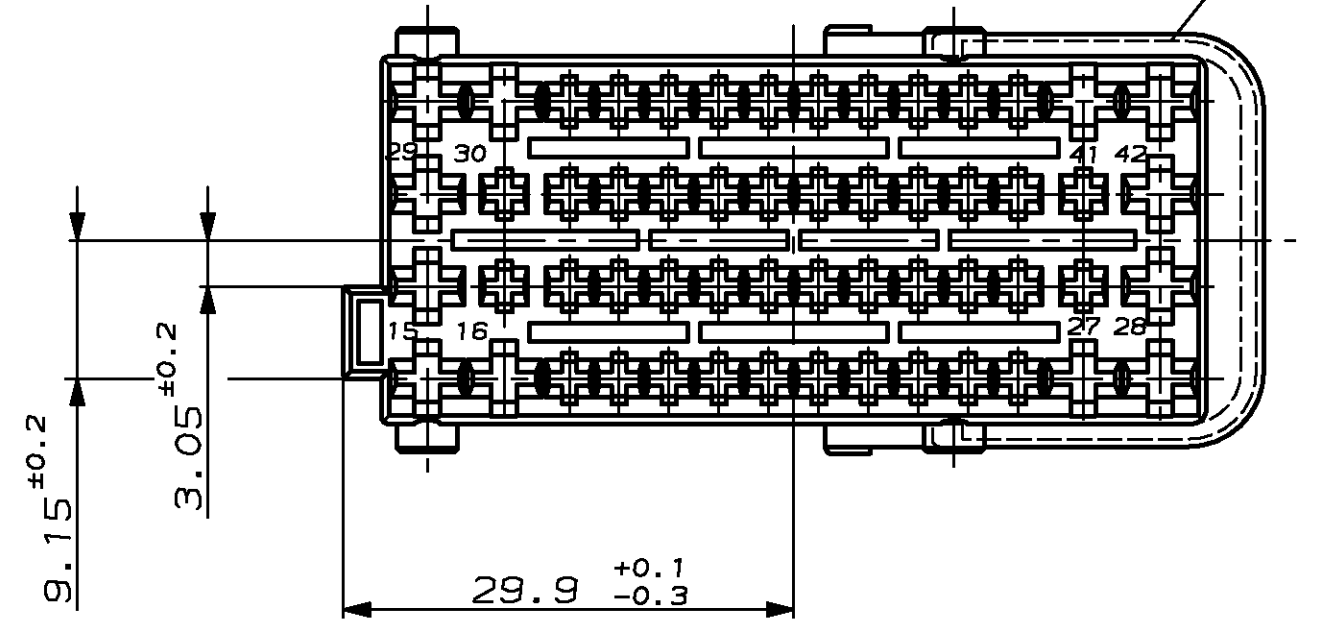
CODING B1



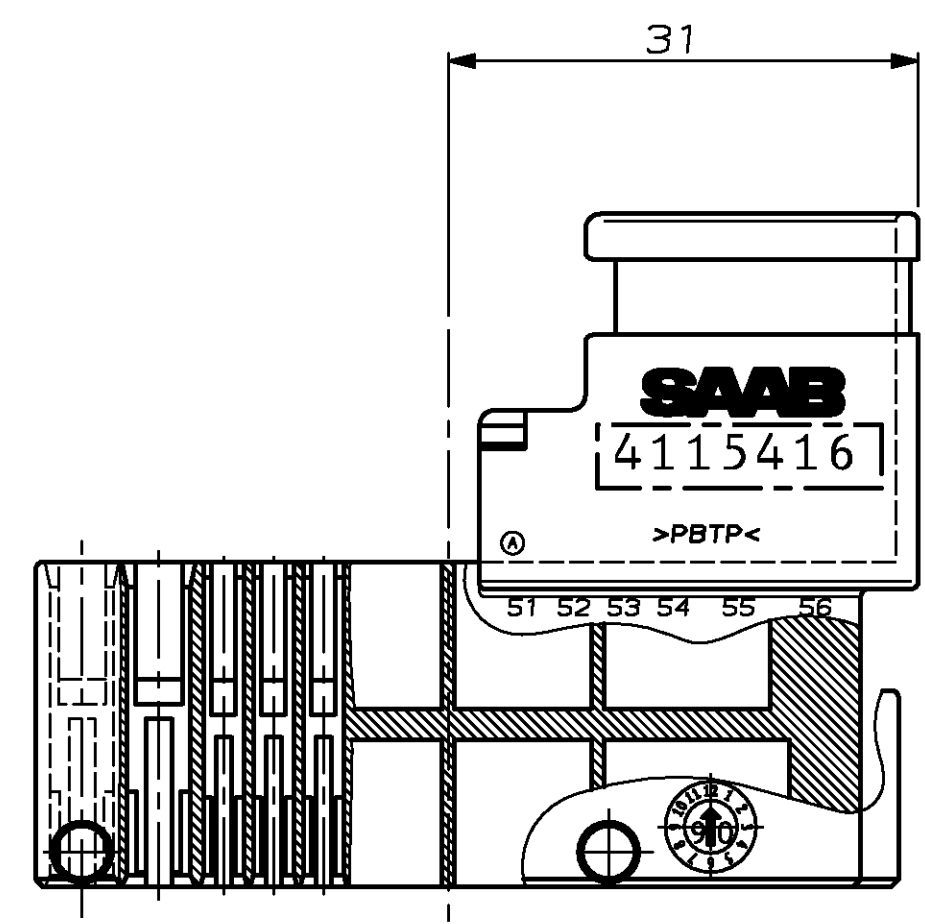
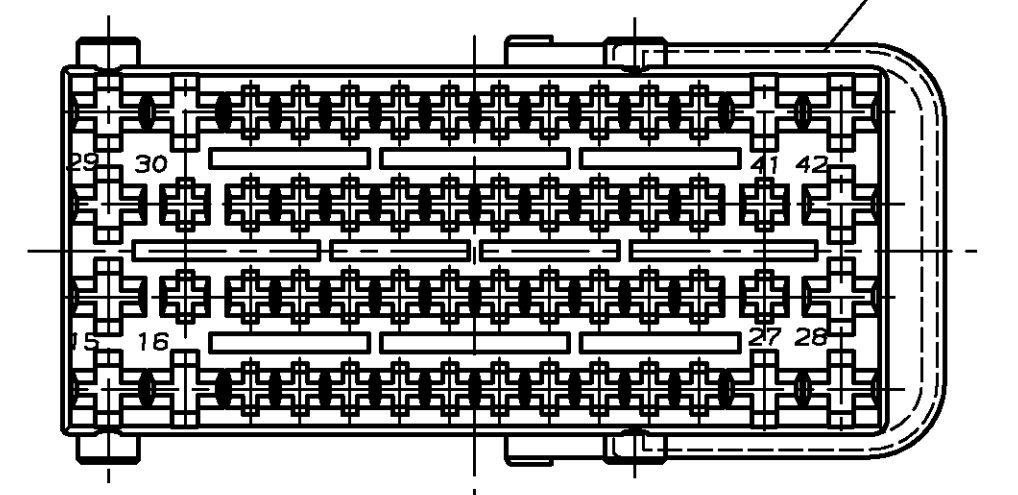
CODING C1



CODING D1



CODING N



1 EINFALL ZULÄSSIG BIS
PERMISSIBLE COLLAPS TO

5-962299-1						2	5	-	56 POS. MIX. REC. HSG.	PBT GV 20	WHITE	ZEICHNUNG GÜLTIG AB AMP AMP DEUTSCHLAND GmbH D-63225 Langen BENENNUNG 56 POS. MIX. REC. HSG.	K			
4-962299-1						2	4	-	56 POS. MIX. REC. HSG.	PBT GV 20	BROWN					
3-962299-1						2	3	-	56 POS. MIX. REC. HSG.	PBT GV 20	BLUE					
2-962299-1						2	2	-	56 POS. MIX. REC. HSG.	PBT GV 20	GREY					
1-962299-1						2	1	-	56 POS. MIX. REC. HSG.	PBT GV 20	BLACK					
BESTELL-NR.	REV.	POS.	STÜCK	BENENNUNG EINZELTEIL		WERKSTOFF		OBERFLÄCHE FARBE		NICHT TOLERIERTE MASSE		FORMAT	ZEICHNUNGS-NR.			
										* -		A1	962299			
		GEZ.		18-AUG-95		GEPR.		08-MAY-95		MAßSTAB		2:1	BLATT	1 VON 1	REV.	2
		B. Buxbaum				A. MachILL										

Компания «Life Electronics» занимается поставками электронных компонентов импортного и отечественного производства от производителей и со складов крупных дистрибьюторов Европы, Америки и Азии.

С конца 2013 года компания активно расширяет линейку поставок компонентов по направлению коаксиальный кабель, кварцевые генераторы и конденсаторы (керамические, пленочные, электролитические), за счёт заключения дистрибьюторских договоров

Мы предлагаем:

- Конкурентоспособные цены и скидки постоянным клиентам.
- Специальные условия для постоянных клиентов.
- Подбор аналогов.
- Поставку компонентов в любых объемах, удовлетворяющих вашим потребностям.
- Приемлемые сроки поставки, возможна ускоренная поставка.
- Доставку товара в любую точку России и стран СНГ.
- Комплексную поставку.
- Работу по проектам и поставку образцов.
- Формирование склада под заказчика.
- Сертификаты соответствия на поставляемую продукцию (по желанию клиента).
- Тестирование поставляемой продукции.
- Поставку компонентов, требующих военную и космическую приемку.
- Входной контроль качества.
- Наличие сертификата ISO.

В составе нашей компании организован Конструкторский отдел, призванный помогать разработчикам, и инженерам.

Конструкторский отдел помогает осуществить:

- Регистрацию проекта у производителя компонентов.
- Техническую поддержку проекта.
- Защиту от снятия компонента с производства.
- Оценку стоимости проекта по компонентам.
- Изготовление тестовой платы монтаж и пусконаладочные работы.



Тел: +7 (812) 336 43 04 (многоканальный)
Email: org@lifeelectronics.ru