



Features

- Repeatable settings
- Resolution to 0.001 %
- Digital display provides excellent readability
- Snap-in panel mount

3680 Family - Precision Potentiometer

Electrical Characteristics¹

| | |
|---|---|
| Standard Resistance Range | 10 ohms to 1 megohm |
| Total Resistance Tolerance | ±3 % |
| Dielectric Withstanding Voltage (MIL-STD-202, Method 301) | |
| Sea Level | 1,000 VAC minimum |
| Power Rating (Voltage Limited By Power Dissipation or 500 VAC, Whichever is Less) | |
| +25 °C | .2 watts |
| +85 °C | .0 watt |
| Insulation Resistance (500 VDC) | 1,000 megohms minimum |
| Resolution | |
| 3681 | .10 % |
| 3682 | .1 % |
| 3683 | .0.1 % |
| 3684 | .0.01 % |
| 3685 | .0.001 % |
| Absolute Minimum Resistance | .3 ohms or 0.2 % maximum (whichever is greater) |
| Accuracy (Dial Reading to Output Ratio) | ±1.0 % full scale |

Environmental Characteristics¹

| | |
|--|--------------------------------------|
| Operating Temperature Range | -25 °C to +85 °C |
| Storage Temperature Range | -25 °C to +85 °C |
| Temperature Coefficient Over Storage Temperature Range | ±100 ppm/°C maximum |
| Vibration | |
| Wiper Bounce | .1 millisecond maximum |
| Total Resistance Shift | ±1 % maximum |
| Voltage Ratio Shift | ±0.2 % maximum |
| Shock | |
| Wiper Bounce | .1 millisecond maximum |
| Total Resistance Shift | ±1 % maximum |
| Voltage Ratio Shift | ±0.2 % maximum |
| Load Life | 1,000 hours, 2 watts |
| Total Resistance Shift | ±2 % maximum |
| Rotational Life | 75,000 button operations each decade |
| Total Resistance Shift | ±2 % maximum |
| IP Rating | IP 40 |

Mechanical Characteristics¹

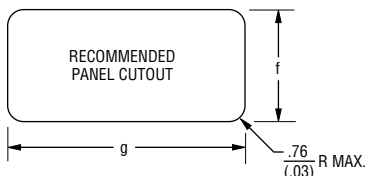
| | |
|---|---|
| Weight | 3681 (9 gm); 3682 (16 gm); 3683 (23 gm); 3684 (30 gm); 3685 (37 gm) |
| Terminals | 2.79 mm (0.11 in.) wide x .41 mm (.016 in.) thick, tinned solder lugs for 3 #20 AWG wires |
| Soldering Condition | |
| Manual Soldering | .96.5Sn/3.0Ag/0.5Cu solid wire or no-clean rosin cored wire; 370 °C (700 °F) max. for 3 seconds |
| Wave Soldering | .96.5Sn/3.0Ag/0.5Cu solder with no-clean flux; 260 °C (500 °F) max. for 5 seconds |
| Wash processes | Not recommended |
| Marking | Manufacturer's name and part number, resistance value and date code. |
| Ganging (Multiple Section Potentiometers) | Up to 5 decades maximum |
| Readout Marking | 10 positions, 0-9 |
| Actuating Force | 19 to 29 oz. on detent decades |
| Actuating Force Variation | 4 oz. maximum |

¹At room ambient: +25 °C nominal and 50 % relative humidity nominal, except as noted.
NOTE: Terminals 1 & 3 are reversed from illustration for models 3682 and 3684.

Product Dimensions

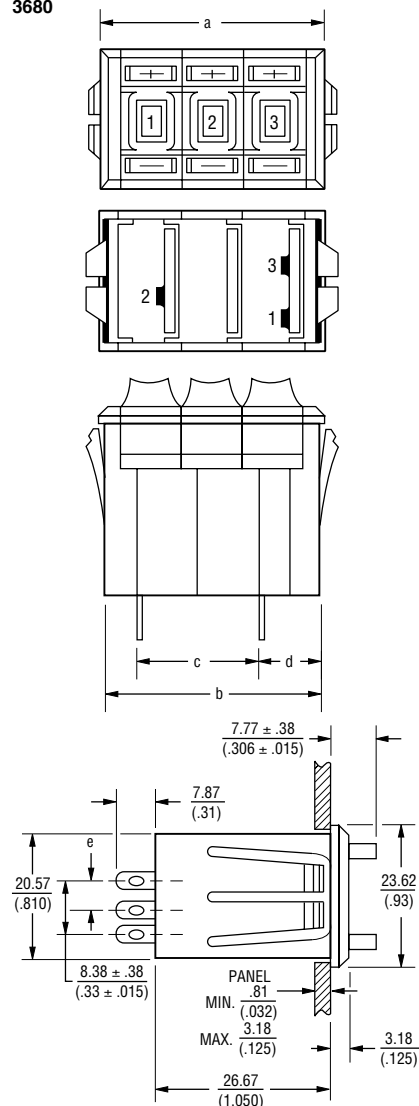
| Model | Dimensions | | | | | Weight (Approx.) | |
|-------|---------------|---------------|---------------|-------------|------------------|------------------|------|
| | a | b | c | d | e - .381 (-.015) | oz. | gms. |
| 3681 | 16.51 (.650) | 14.99 (.590) | — | 9.91 (.39) | 4.19 (.165) | .336 | 9.5 |
| 3682 | 26.67 (1.050) | 25.15 (.99) | 10.67 (.42) | 11.94 (.47) | 8.38 (.330) | .576 | 16.5 |
| 3683 | 37.08 (1.46) | 35.31 (1.39) | 18.54 (.73) | 11.94 (.47) | 4.19 (.165) | .824 | 23.5 |
| 3684 | 47.50 (1.87) | 45.47 (1.79) | 30.73 (1.21) | 11.94 (.47) | 8.38 (.330) | 1.072 | 30.5 |
| 3685 | 57.66 (2.270) | 55.63 (2.190) | 39.12 (1.540) | 11.94 (.47) | 4.19 (.165) | 1.320 | 37.5 |

| Model | Dimensions | |
|-------|-----------------|-----------------|
| | f -.010 (-.254) | g -.010 (-.254) |
| 3681 | 21.08 (.830) | 15.75 (.620) |
| 3682 | 21.08 (.830) | 25.91 (1.020) |
| 3683 | 21.08 (.830) | 36.07 (1.420) |
| 3684 | 21.08 (.830) | 46.23 (1.820) |
| 3685 | 21.08 (.830) | 56.39 (2.220) |



Product Dimensions

3680



TOLERANCES: EXCEPT WHERE NOTED
 DECIMALS: .XX ± .38 (.015) .XXX ± .13 (.005)
 FRACTIONS: ±1/64
 DIMENSIONS: MM (IN.)



*RoHS Directive 2002/95/EC Jan 27 2003 including Annex
 Specifications are subject to change without notice.
 Customers should verify actual device performance in their specific applications.

3680 Family - Precision Potentiometer

BOURNS®

Recommended Part Numbers

| Resistance (Ω) | 3681S-1 1 Decade | 3682S-1 2 Decade | 3683S-1 3 Decade | 3684S-1 4 Decade | 3685S-1 5 Decade |
|----------------------------|------------------------|------------------------|------------------------|------------------------|------------------------|
| 50 | -500L | | | | |
| 100 | -101L | | | | |
| 200 | -201L | | | | |
| 500 | -501L | -501L | | | |
| 1,000 | -102L | -102L | -102L | | |
| 2,000 | -202L | -202L | -202L | | |
| 5,000 | -502L | -502L | -502L | | |
| 10 K | -103L | -103L | -103L | -103L | |
| 20 K | | -203L | -203L | -203L | |
| 50 K | | -503L | -503L | -503L | |
| 100 K | -104L | -104L | -104L | -104L | -104L |
| 500 K | | | -504L | -504L | -504L |
| 1 Meg | | -105L | -105L | -105L | -105L |

BOLDFACE LISTINGS ARE IN STOCK AND READILY AVAILABLE THROUGH DISTRIBUTION.

FOR OTHER OPTIONS CONSULT FACTORY.

RoHS IDENTIFIER:

L = COMPLIANT

BLANK = NON-COMPLIANT

Компания «Life Electronics» занимается поставками электронных компонентов импортного и отечественного производства от производителей и со складов крупных дистрибьюторов Европы, Америки и Азии.

С конца 2013 года компания активно расширяет линейку поставок компонентов по направлению коаксиальный кабель, кварцевые генераторы и конденсаторы (керамические, пленочные, электролитические), за счёт заключения дистрибьюторских договоров

Мы предлагаем:

- Конкурентоспособные цены и скидки постоянным клиентам.
- Специальные условия для постоянных клиентов.
- Подбор аналогов.
- Поставку компонентов в любых объемах, удовлетворяющих вашим потребностям.
- Приемлемые сроки поставки, возможна ускоренная поставка.
- Доставку товара в любую точку России и стран СНГ.
- Комплексную поставку.
- Работу по проектам и поставку образцов.
- Формирование склада под заказчика.
- Сертификаты соответствия на поставляемую продукцию (по желанию клиента).
- Тестирование поставляемой продукции.
- Поставку компонентов, требующих военную и космическую приемку.
- Входной контроль качества.
- Наличие сертификата ISO.

В составе нашей компании организован Конструкторский отдел, призванный помогать разработчикам, и инженерам.

Конструкторский отдел помогает осуществить:

- Регистрацию проекта у производителя компонентов.
- Техническую поддержку проекта.
- Защиту от снятия компонента с производства.
- Оценку стоимости проекта по компонентам.
- Изготовление тестовой платы монтаж и пусконаладочные работы.



Тел: +7 (812) 336 43 04 (многоканальный)

Email: org@lifeelectronics.ru

www.lifeelectronics.ru