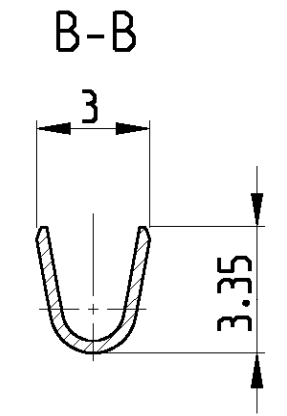
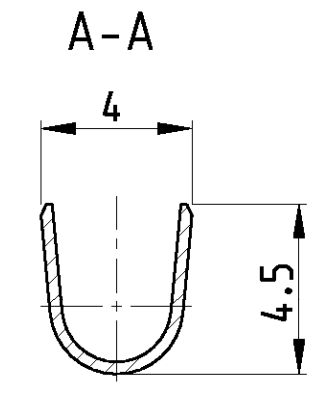
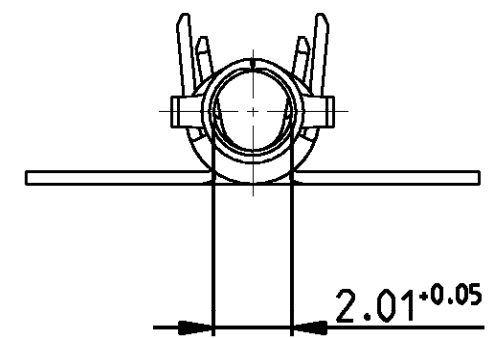
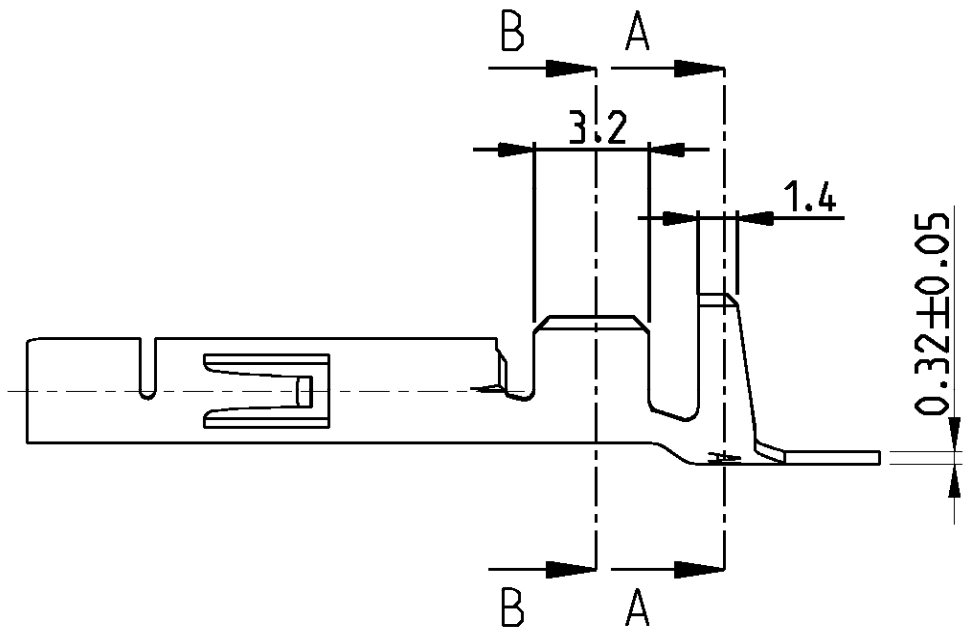


THIS DRAWING IS UNPUBLISHED. RELEASED FOR PUBLICATION
 © COPYRIGHT - BY - ALL RIGHTS RESERVED.

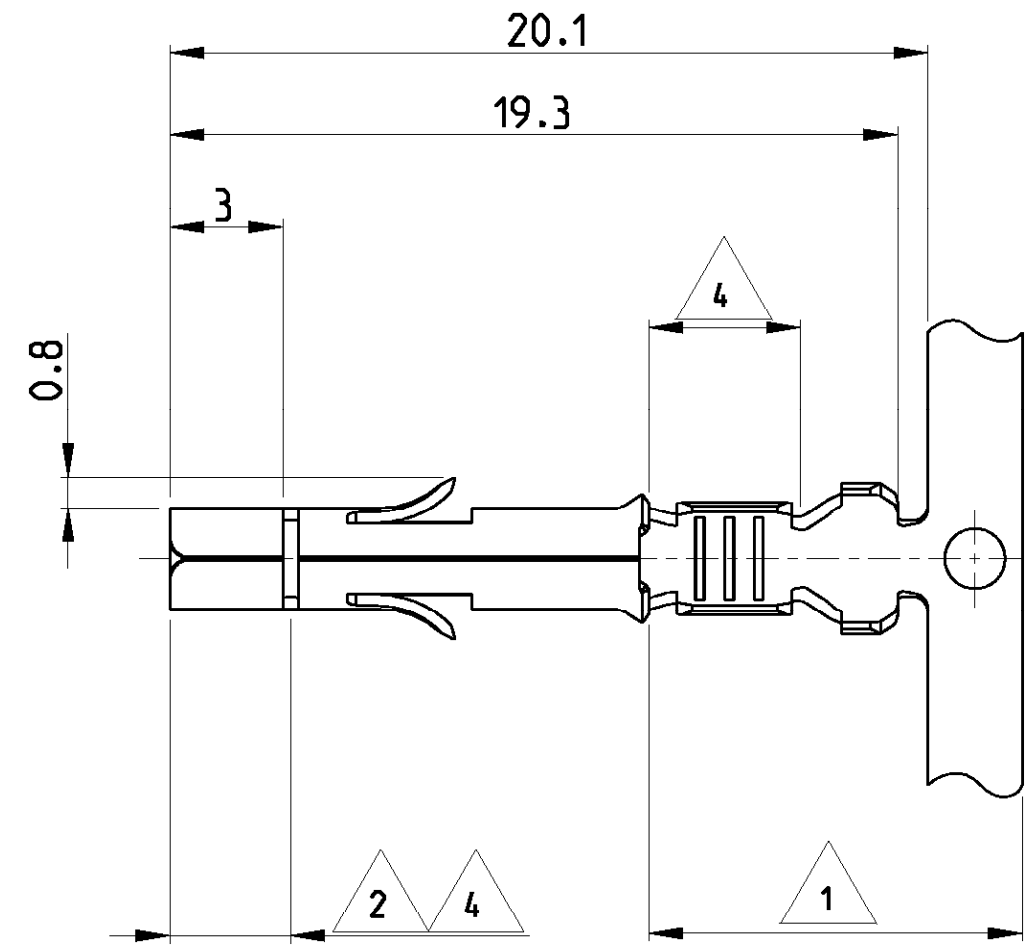
LOC	DIST	REVISIONS				
P	LTR	DESCRIPTION	DATE	DWN	APVD	
AL	2	M5	REVISED PER ECR-16-009210	28JAN2017	BW	RS



NOTES:

Bemerkungen:

- 1 2-6 µm Sn OVER Ni IN CRIMP-AREA
2-6 µm Sn über Ni in der Crimpzone
- 2 0.8 µm Au OVER Ni IN CONTACT-AREA
0.8 µm Au über Ni in der Kontaktzone
- 3 SUITABLE FOR Ø1.0-2.5mm
Für Isolations Ø1.0-2.5mm geeignet
- 4 0.8 µm Au OVER 1.3 µm Ni ON INSIDE OF WIRE BARREL AND CONTACT AREA
0.8 µm Au über 1.3 µm Ni in der Drahtcrimp und Kontaktzonen, sonst 1.3 µm Ni



	107-3. FIG.2	926882-8	BRASS	PRE-TIN
SUPERSEDED BY 350536-7	107-3. FIG.1	926893-7	926884-7	BRASS
Superseded by 350536-6	107-3. FIG.1	926893-6	926884-6	PHOS BRONZE
OBSOLETE	107-3. FIG.1	926893-5	926882-5	COPPER ALLOY
OBSOLETE	107-3. FIG.1	926893-4	926882-4	COPPER ALLOY
	107-3. FIG.1	926893-3	926882-3	PHOS BRONZE
SUPERSEDED BY 350536-2	107-3. FIG.1	926893-2	926882-2	BRASS
	107-3. FIG.1	926893-1	926882-1	BRASS
	REELING	LOOSE PIECE	PART NO.	MATERIAL
				FINISH

DWN J.Skoda 29NOV2005		TE TE Connectivity	
CHK R.Vlcek -			
APVD M.Bleicher -		NAME	
PRODUCT SPEC 108-1031		UNIVERSAL MNL Socket	
APPLICATION SPEC 114-18011		0.5-2.1 mm ² WIRE RANGE	
WEIGHT -		SIZE A3	RESTRICTED TO
MATERIAL SEE TABLE		CAGE CODE 00779	DRAWING NO C-926882
FINISH SEE TABLE		SCALE 5:1	SHEET 1 OF 1
CUSTOMER DRAWING		REV M5	

Компания «Life Electronics» занимается поставками электронных компонентов импортного и отечественного производства от производителей и со складов крупных дистрибьюторов Европы, Америки и Азии.

С конца 2013 года компания активно расширяет линейку поставок компонентов по направлению коаксиальный кабель, кварцевые генераторы и конденсаторы (керамические, пленочные, электролитические), за счёт заключения дистрибьюторских договоров

Мы предлагаем:

- Конкурентоспособные цены и скидки постоянным клиентам.
- Специальные условия для постоянных клиентов.
- Подбор аналогов.
- Поставку компонентов в любых объемах, удовлетворяющих вашим потребностям.
- Приемлемые сроки поставки, возможна ускоренная поставка.
- Доставку товара в любую точку России и стран СНГ.
- Комплексную поставку.
- Работу по проектам и поставку образцов.
- Формирование склада под заказчика.
- Сертификаты соответствия на поставляемую продукцию (по желанию клиента).
- Тестирование поставляемой продукции.
- Поставку компонентов, требующих военную и космическую приемку.
- Входной контроль качества.
- Наличие сертификата ISO.

В составе нашей компании организован Конструкторский отдел, призванный помогать разработчикам, и инженерам.

Конструкторский отдел помогает осуществить:

- Регистрацию проекта у производителя компонентов.
- Техническую поддержку проекта.
- Защиту от снятия компонента с производства.
- Оценку стоимости проекта по компонентам.
- Изготовление тестовой платы монтаж и пусконаладочные работы.



Тел: +7 (812) 336 43 04 (многоканальный)

Email: org@lifeelectronics.ru