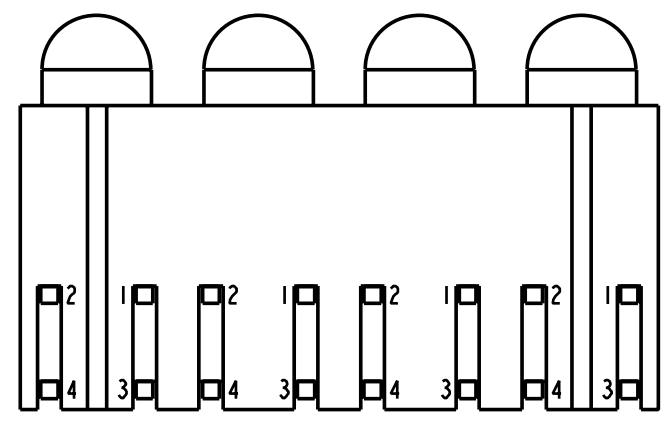
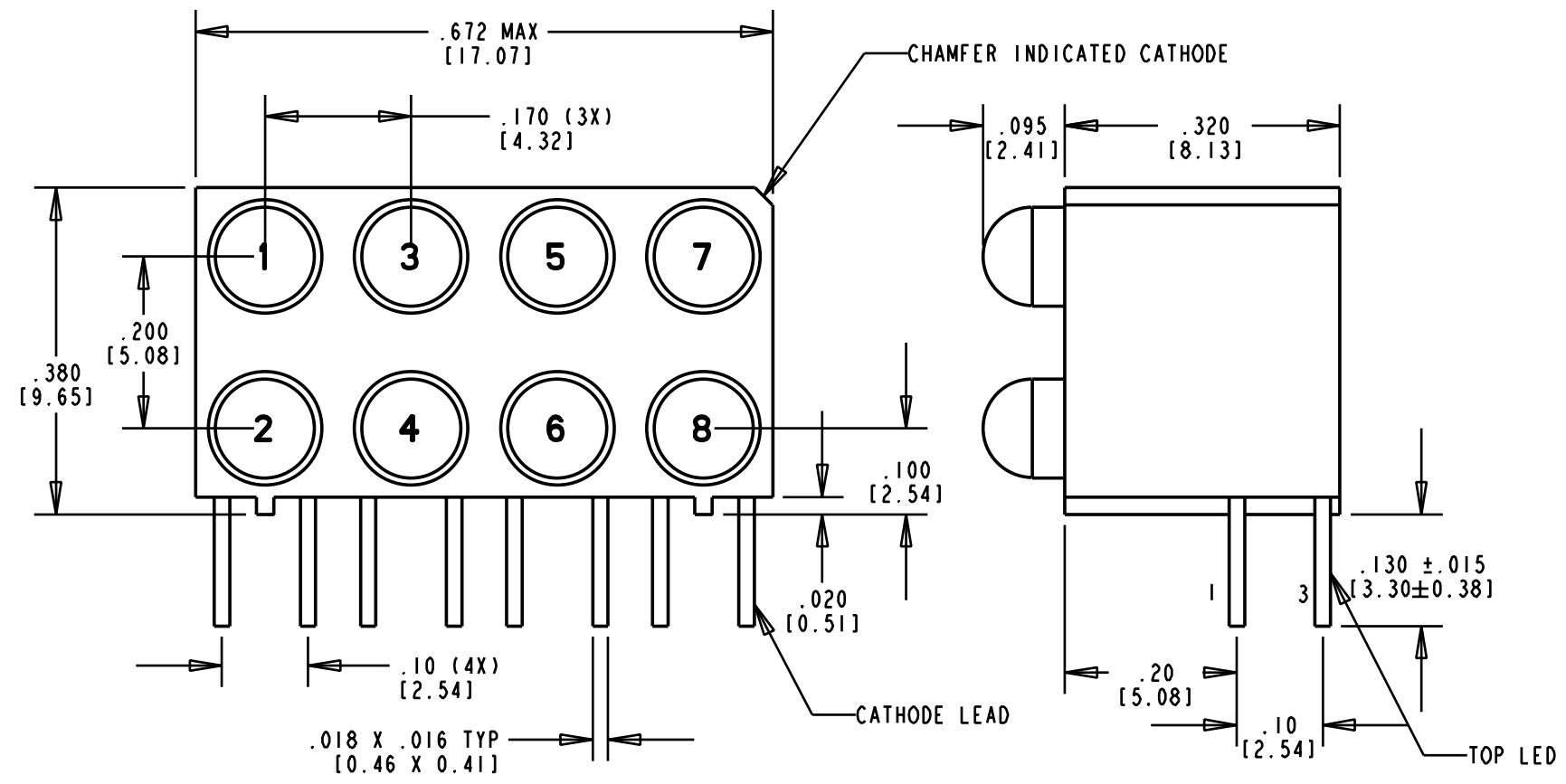


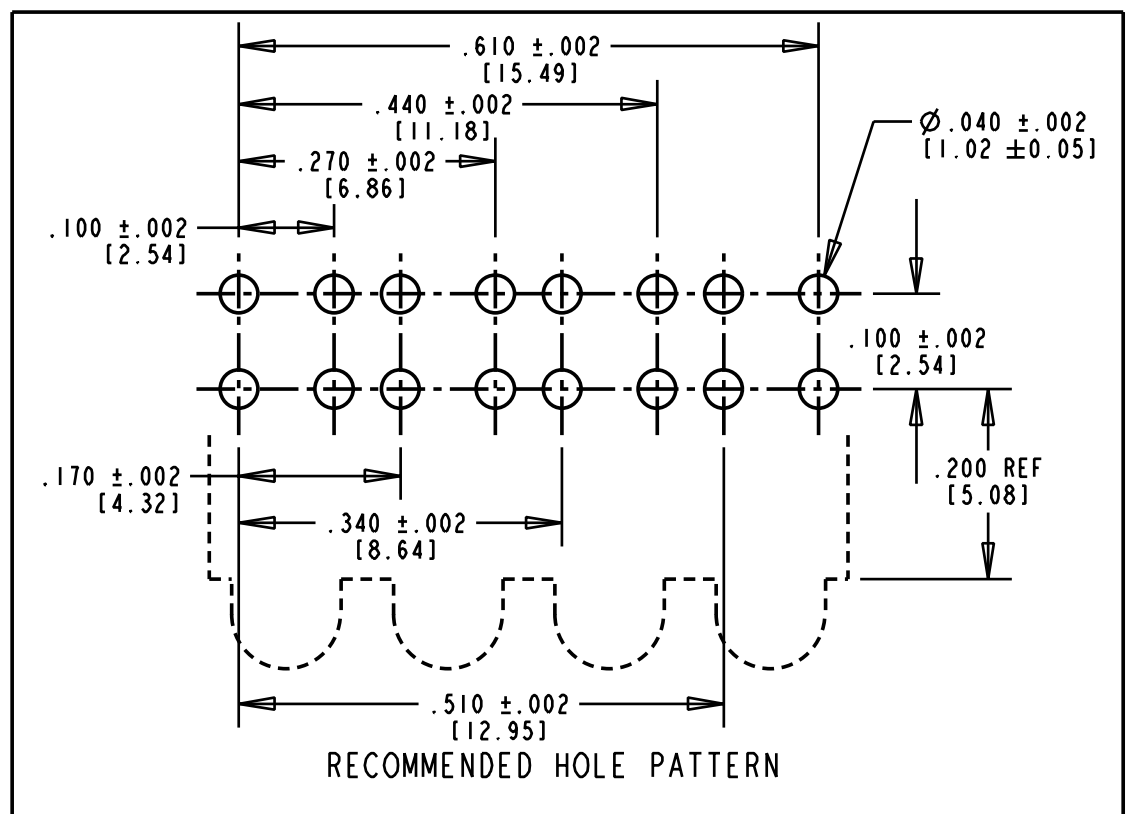
| REV. | ECN NO. | REVISIONS | DRN. | CKD. | APP. | DATE |
|------|---------|-------------|------|------|------|------|
| A | | NEW RELEASE | DC | | | |

| OPERATING CHARACTERISTICS AT 25°C AMBIENT | | | | | | |
|---|--------|-----|-----|-----|--------|----------------------|
| CHARACTERISTICS | COLOR | MIN | TYP | MAX | UNITS | TEST CONDITIONS |
| LUMINOUS INTENSITY | RED | 1.0 | 1.6 | | mcd | $I_f = 2 \text{ mA}$ |
| | GREEN | 1.0 | 1.6 | | | |
| | YELLOW | 1.0 | 1.6 | | | |
| FORWARD VOLTAGE | RED | | 1.7 | 2.2 | V | $I_f = 2 \text{ mA}$ |
| | GREEN | | 1.9 | 2.2 | | |
| | YELLOW | | 1.8 | 2.7 | | |
| PEAK WAVELENGTH | RED | | 635 | | nm | |
| | GREEN | | 565 | | | |
| | YELLOW | | 585 | | | |
| VIEWING ANGLE | ALL | | 60 | | Degree | |

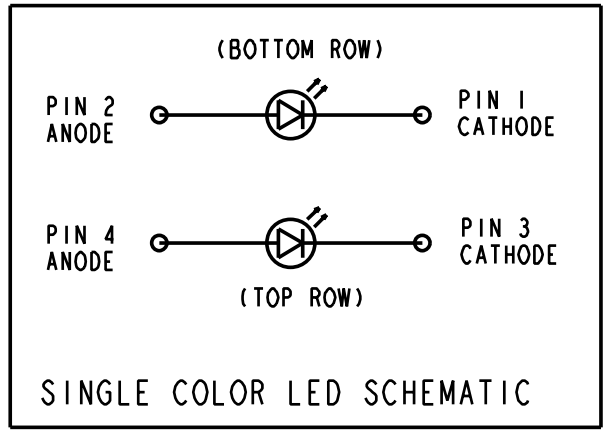
| ABSOLUTE MAXIMUM RATING AT 25°C AMBIENT | | | | |
|--|-------|-------------|-------|--------|
| | UNITS | RED | GREEN | YELLOW |
| POWER DISSIPATION | mW | 20 | 20 | 20 |
| CONTINUOUS FORWARD CURRENT | mA | 7 | 7 | 7 |
| FORWARD SURGE CURRENT (10 μ SEC PULSE) | mA | 500 | 500 | 500 |
| REVERSE VOLTAGE | V | 5.0 | | |
| SOLDERING TEMPERATURE, 5 SEC., 1/16" (1.6) FROM BODY | °C | 260 | | |
| OPERATING TEMPERATURE | °C | -55 TO +100 | | |
| STORAGE TEMPERATURE | °C | -55 TO +100 | | |



- NOTES:
- 1- LEADS TO FIT INTO HOLES SPACED AS PER HOLE PATTERN
 - 2- PIN NUMBERS FOR REFERENCE ONLY, DESIGNATION NON-EXISTENT ON PART.
 - 3- LED LEAD DIMENSIONS SHOWN ARE MEASURED AT HOUSING EXIT
 - 4- DIALIGHT PART NUMBER = 553-0008-834



| LED COLOR | |
|------------|--------------|
| PART No -> | 553-0008-834 |
| POS. 1 | GREEN |
| POS. 2 | GREEN |
| POS. 3 | RED |
| POS. 4 | GREEN |
| POS. 5 | YELLOW |
| POS. 6 | GREEN |
| POS. 7 | YELLOW |
| POS. 8 | RED |



THIS DRAWING AND THE CONTENTS HEREIN ARE CONFIDENTIAL AND THE SOLE PROPERTY OF DIALIGHT. REPRODUCTION OF THIS DRAWING OR CONSTRUCTION OF ANY PARTS WITHIN THIS DRAWING ARE FORBIDDEN WITHOUT THE WRITTEN CONSENT OF DIALIGHT.

| | | |
|--|---|-----|
| SCALE 5:1 | DRAWING NUMBER | REV |
| ALL DIM'S IN: INCHES (MM) | C-16860 | A |
| TOLERANCES: UNLESS OTHERWISE SPECIFIED | TITLE | |
| FRACTIONS: ±1/64 | 2X4 CBI BLOCK ARRAY | |
| DECIMALS (.XX): ±.020 | MATERIAL | |
| DECIMALS (.XXX): ±.015 | Dialight | |
| ANGLES: ±3° | 1501 ROUTE 34 SOUTH FARMINGDALE, NJ 07727 | |
| FINISH: | SHEET | OF |
| FSCM 83330 | FAMILY TABLE: | |

Компания «Life Electronics» занимается поставками электронных компонентов импортного и отечественного производства от производителей и со складов крупных дистрибьюторов Европы, Америки и Азии.

С конца 2013 года компания активно расширяет линейку поставок компонентов по направлению коаксиальный кабель, кварцевые генераторы и конденсаторы (керамические, пленочные, электролитические), за счёт заключения дистрибьюторских договоров

Мы предлагаем:

- Конкурентоспособные цены и скидки постоянным клиентам.
- Специальные условия для постоянных клиентов.
- Подбор аналогов.
- Поставку компонентов в любых объемах, удовлетворяющих вашим потребностям.
- Приемлемые сроки поставки, возможна ускоренная поставка.
- Доставку товара в любую точку России и стран СНГ.
- Комплексную поставку.
- Работу по проектам и поставку образцов.
- Формирование склада под заказчика.
- Сертификаты соответствия на поставляемую продукцию (по желанию клиента).
- Тестирование поставляемой продукции.
- Поставку компонентов, требующих военную и космическую приемку.
- Входной контроль качества.
- Наличие сертификата ISO.

В составе нашей компании организован Конструкторский отдел, призванный помогать разработчикам, и инженерам.

Конструкторский отдел помогает осуществить:

- Регистрацию проекта у производителя компонентов.
- Техническую поддержку проекта.
- Защиту от снятия компонента с производства.
- Оценку стоимости проекта по компонентам.
- Изготовление тестовой платы монтаж и пусконаладочные работы.



Тел: +7 (812) 336 43 04 (многоканальный)

Email: org@lifeelectronics.ru