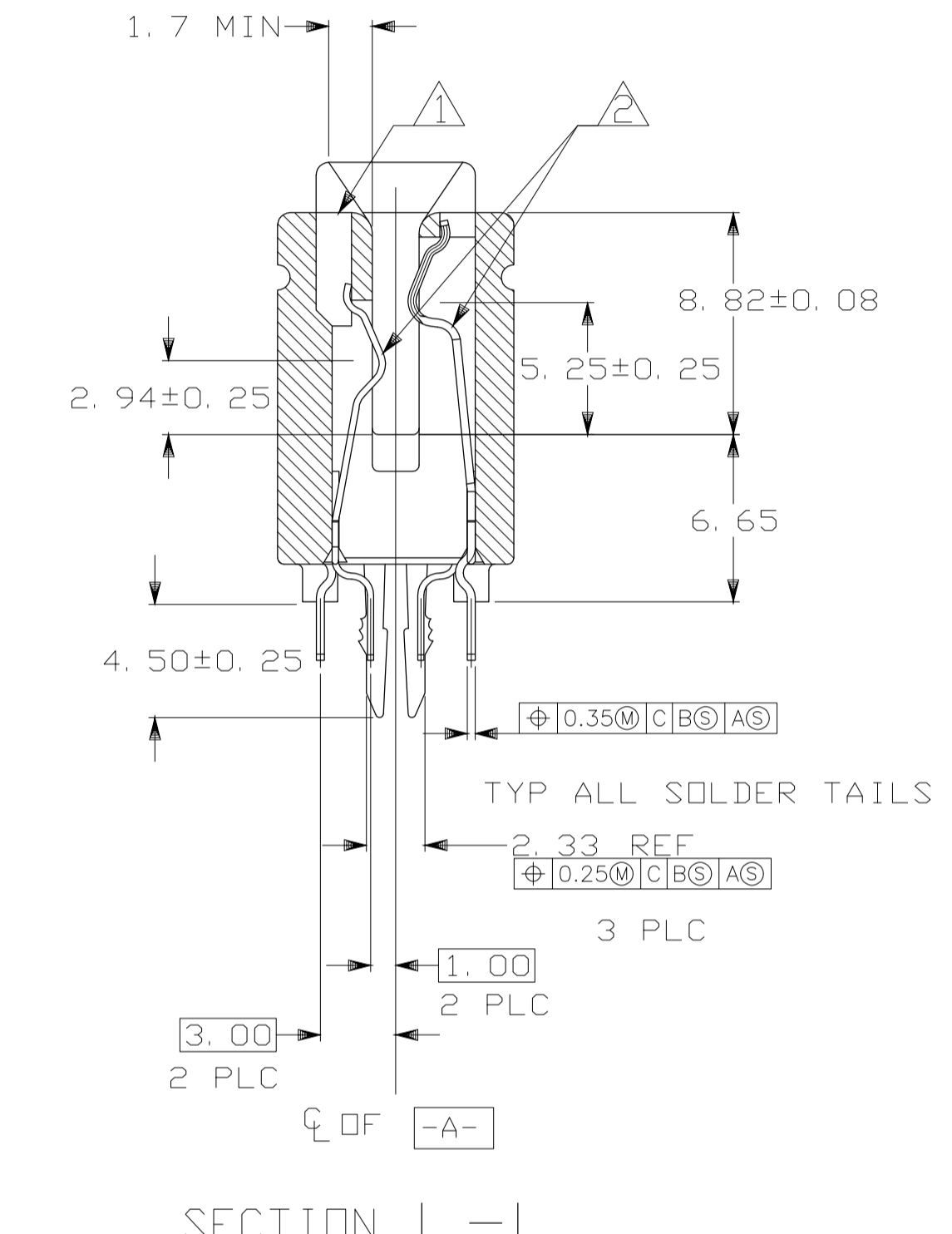
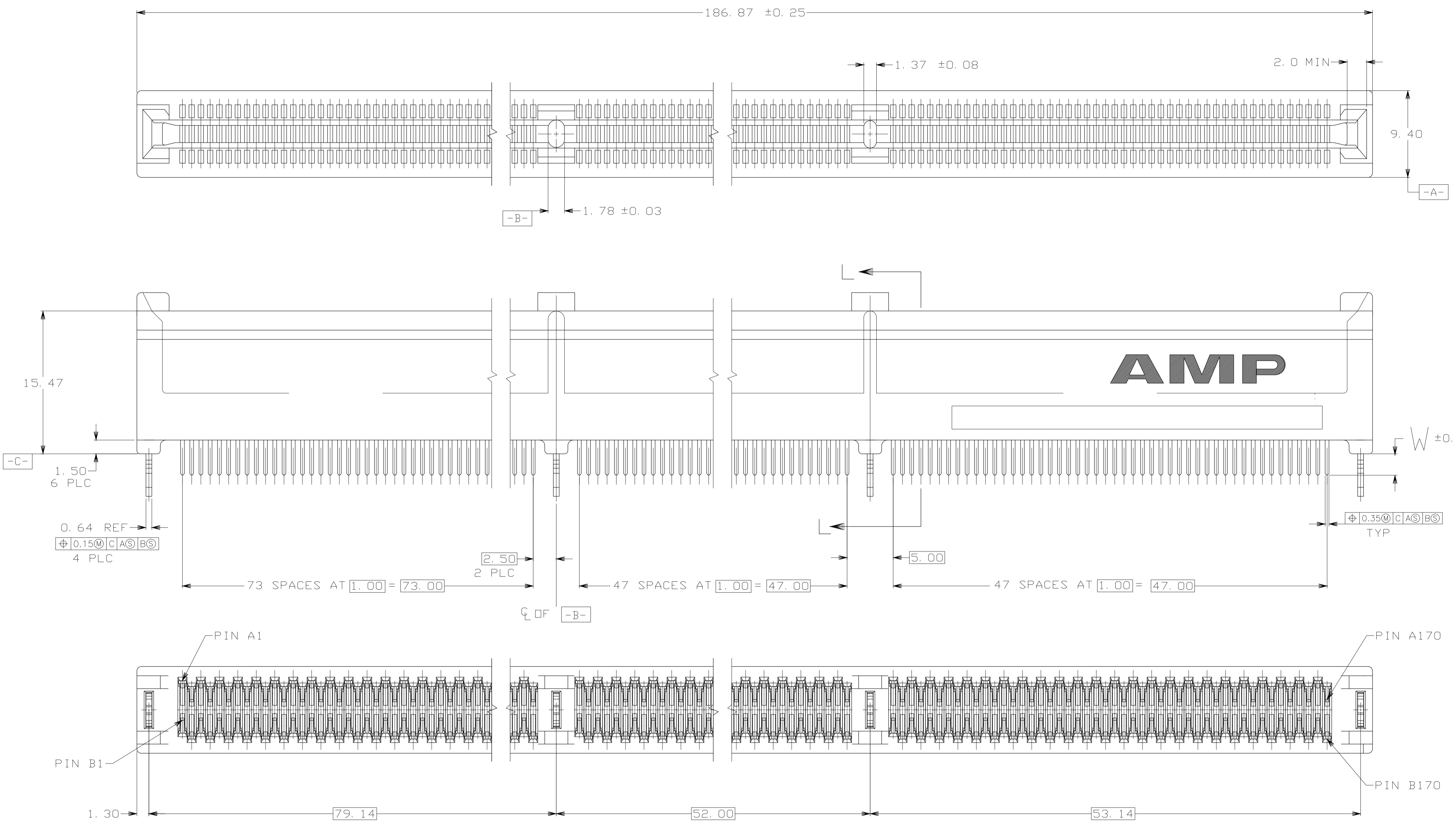


LOC		DIST		REVISIONS			
P	LTR	DESCRIPTION	DATE	DMN	APVD		
0		RELEASED ECR-05-003216	22MAR05	G.Z.	I.E.		
01		REVISED PER ECO-10-000444	19JAN10	KK	HMR		



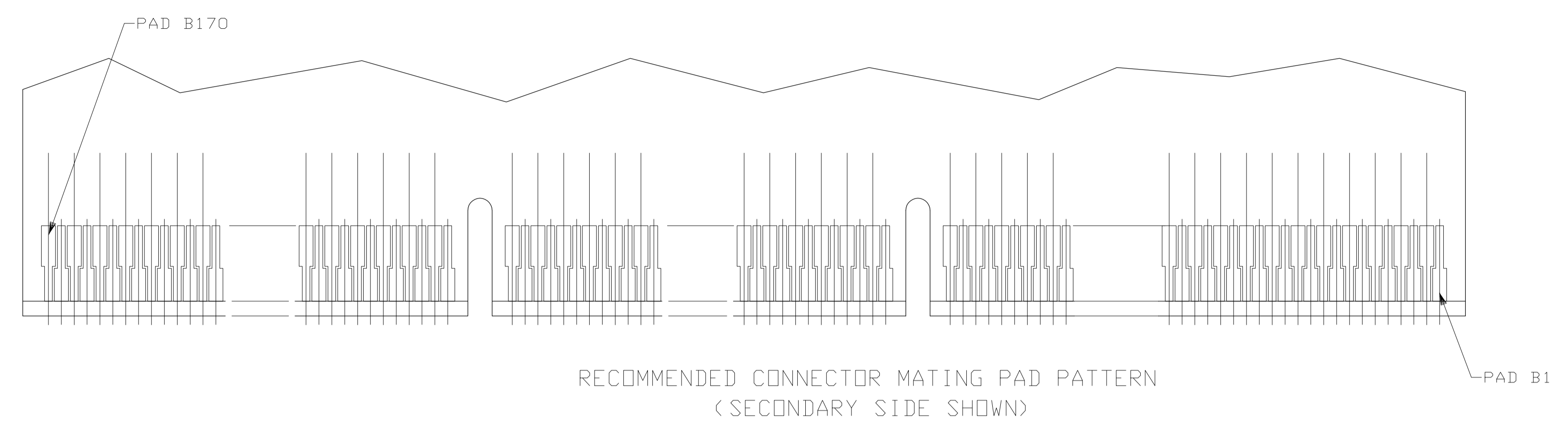
- ⚠ MATERIAL: HOUSING, THERMOPLASTIC, COLOR: BROWN.  
CONTACTS, PHOSPHOR BRONZE.  
HOLD-DOWNS, BRASS.
- ⚠ FINISH: CONTACTS, 1.27 MIN. MICROMETERS NICKEL ALL OVER,  
0.38 MIN. MICROMETERS GOLD OVER NICKEL IN CONTACT AREA,  
2.54 MIN MICROMETERS TIN OVER NICKEL ON SOLDER TAILS.
- ⚠ FINISH: CONTACTS, 1.27 MIN. MICROMETERS NICKEL ALL OVER,  
0.0254-0.0762 MICROMETERS GOLD OVER NICKEL IN CONTACT AREA.  
2.54 MIN. MICROMETERS TIN OVER NICKEL ON SOLDER TAILS.
- ⚠ OBSOLETE PARTS: OBSOLETE CIS STREAMLINING PER D. RENAUD/D. SINISI

REVISION	DESCRIPTION	DATE	BY	CHKD
4	OBSOLETE	3.18	5145275-6	
		2.54	5145275-5	
		3.18	5145275-3	
		2.54	5145275-2	
		2.16	5145275-1	

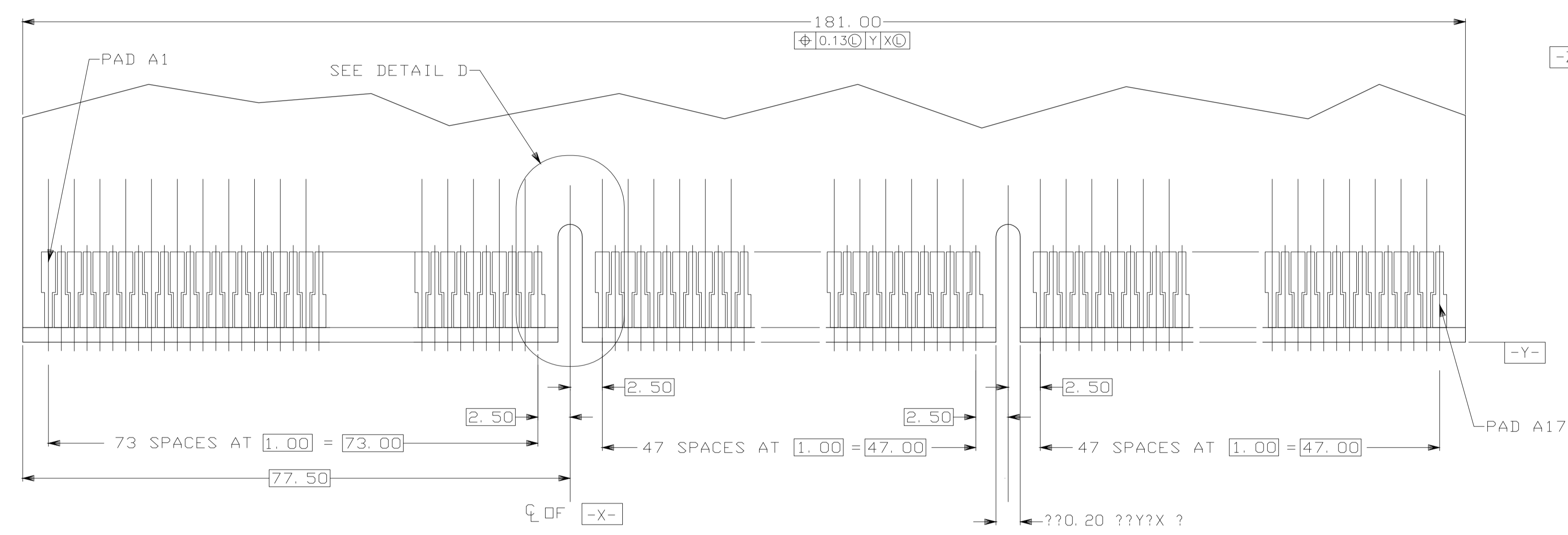
THIS DRAWING IS A CONTROLLED DOCUMENT.

DIMENSIONS:	TOLERANCES UNLESS OTHERWISE SPECIFIED:	DMN	22MAR05	Tyco Electronics Corporation	
mm	0 PLC ± -	CHK	GAVIN ZHANG	Shanghai, P.R.China, 200233	
	1 PLC ± -	APVD	STEVEN YAO	Tyco Electronics	
	2 PLC ± 0.13	NAME	RENOMOTO	ASSEMBLY, 340 POSITION	
	3 PLC ± 0.013	PRODUCT SPEC		1mm, CARD EDGE CONNECTOR	
	4 PLC ± -	APPLICATION SPEC		SIZE	CAGE CODE
	ANGLES ± °	WEIGHT		A1	00779
MATERIAL	FINISH	CUSTOMER DRAWING		DRAWING NO	5145275
		SCALE	4:1	SHEET	1 OF 2
		REV	01		

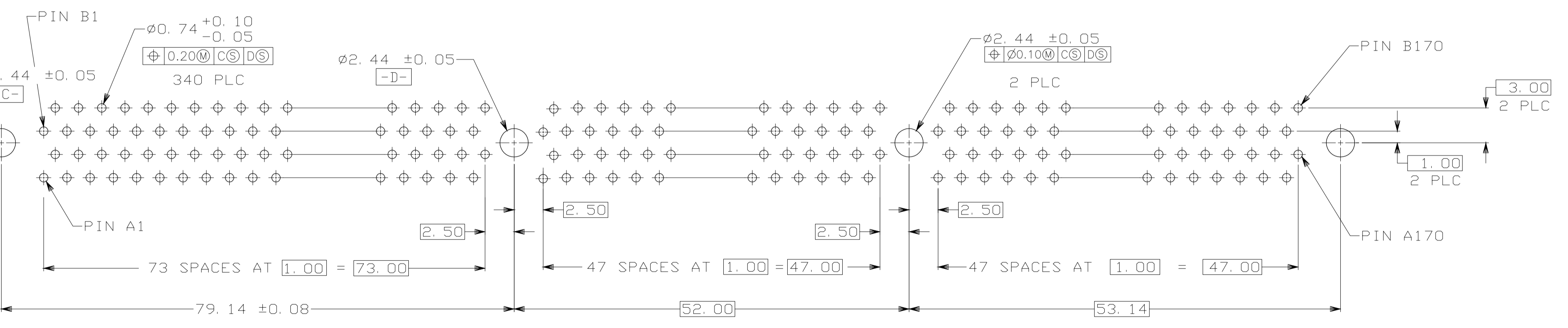
LOC		DIST		REVISIONS			
P	LTR	DESCRIPTION	DATE	DN	APVD		
-	-	SEE SHEET 1/2	-	-	-	-	-



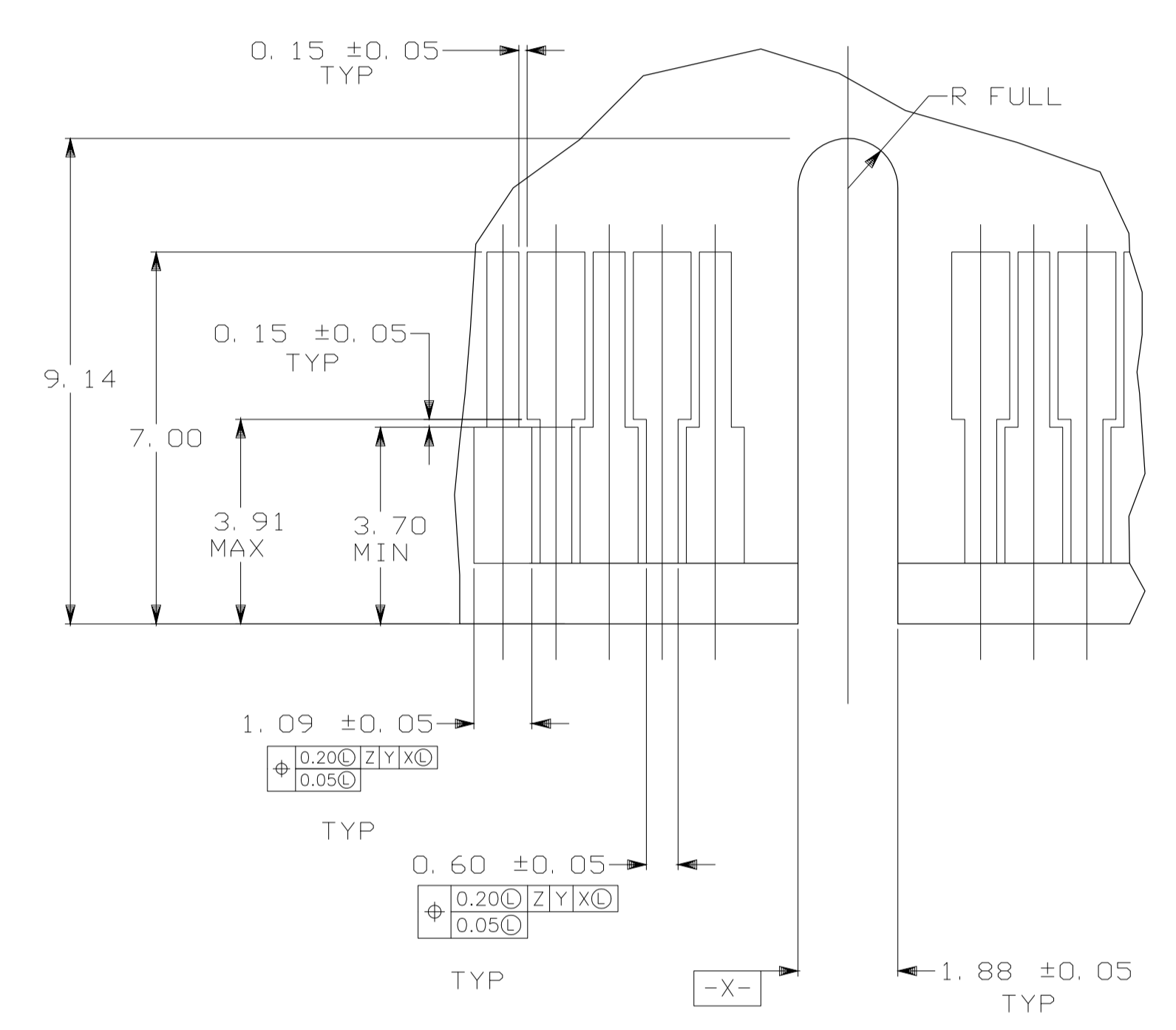
RECOMMENDED CONNECTOR MATING PAD PATTERN  
 (SECONDARY SIDE SHOWN)



RECOMMENDED CONNECTOR MATING PAD PATTERN  
 (PRIMARY SIDE SHOWN)



RECOMMENDED CONNECTOR MOUNTING HOLE PATTERN  
 (CONNECTOR SIDE SHOWN)



DETAIL D  
 SCALE 10:1

THIS DRAWING IS A CONTROLLED DOCUMENT.		DIN GAVIN ZHANG 22MAR05		Tyco Electronics Tyco Electronics Corporation	
DIMENSIONS: mm		CHK STEVEN YAO 22MAR05		Shanghai, P.R.China, 200233	
TOLERANCES UNLESS OTHERWISE SPECIFIED:		APVD IENOMOTO 22MAR05		NAME ASSEMBLY, 340 POSITION	
0 PLC ± -		PRODUCT SPEC		1mm, CARD EDGE CONNECTOR	
1 PLC ± -		APPLICATION SPEC		SIZE A1	
2 PLC ± 0.13		WEIGHT		CAGE CODE 00779	
3 PLC ± -		CUSTOMER DRAWING		DRAWING NO. 5145275	
4 PLC ± -		SCALE 4:1		SHEET 2 OF 2	
ANGLES ± 2'		REV 01			

Компания «Life Electronics» занимается поставками электронных компонентов импортного и отечественного производства от производителей и со складов крупных дистрибьюторов Европы, Америки и Азии.

С конца 2013 года компания активно расширяет линейку поставок компонентов по направлению коаксиальный кабель, кварцевые генераторы и конденсаторы (керамические, пленочные, электролитические), за счёт заключения дистрибьюторских договоров

Мы предлагаем:

- Конкурентоспособные цены и скидки постоянным клиентам.
- Специальные условия для постоянных клиентов.
- Подбор аналогов.
- Поставку компонентов в любых объемах, удовлетворяющих вашим потребностям.
- Приемлемые сроки поставки, возможна ускоренная поставка.
- Доставку товара в любую точку России и стран СНГ.
- Комплексную поставку.
- Работу по проектам и поставку образцов.
- Формирование склада под заказчика.
- Сертификаты соответствия на поставляемую продукцию (по желанию клиента).
- Тестирование поставляемой продукции.
- Поставку компонентов, требующих военную и космическую приемку.
- Входной контроль качества.
- Наличие сертификата ISO.

В составе нашей компании организован Конструкторский отдел, призванный помогать разработчикам, и инженерам.

Конструкторский отдел помогает осуществить:

- Регистрацию проекта у производителя компонентов.
- Техническую поддержку проекта.
- Защиту от снятия компонента с производства.
- Оценку стоимости проекта по компонентам.
- Изготовление тестовой платы монтаж и пусконаладочные работы.



Тел: +7 (812) 336 43 04 (многоканальный)  
Email: [org@lifeelectronics.ru](mailto:org@lifeelectronics.ru)