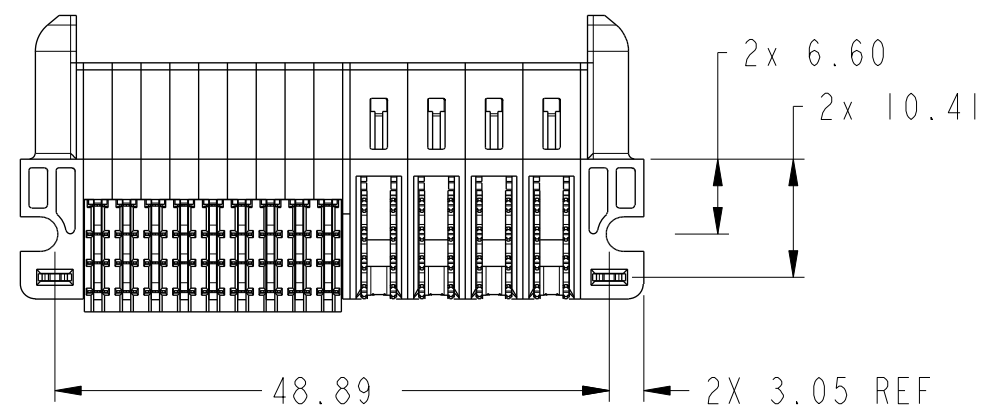
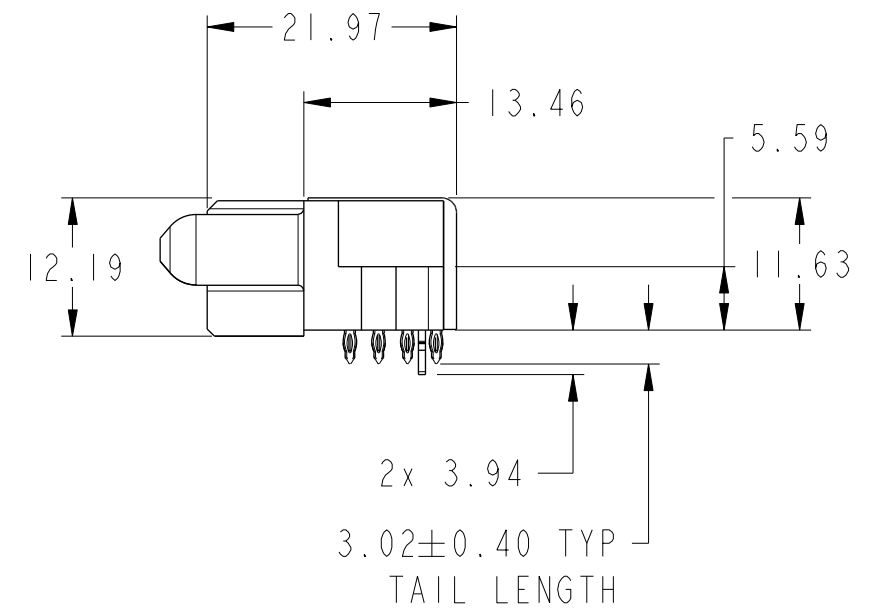
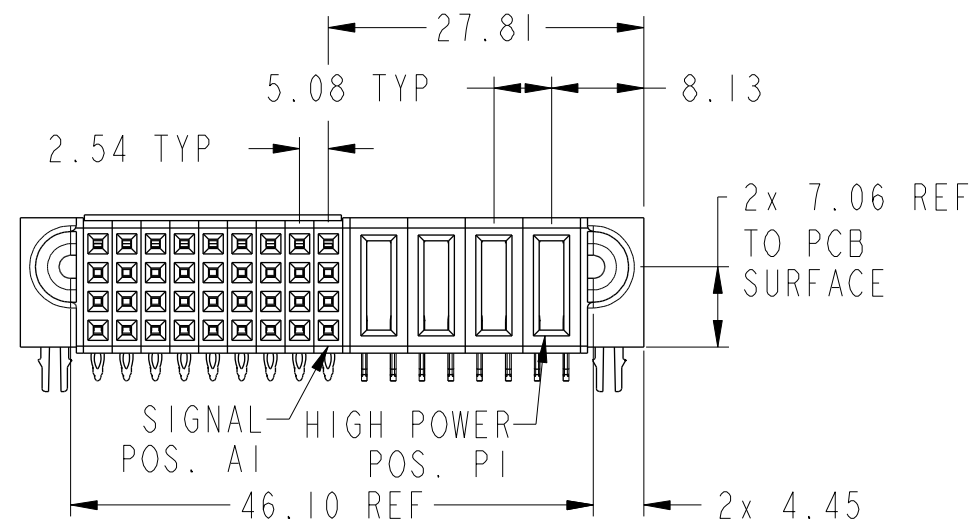
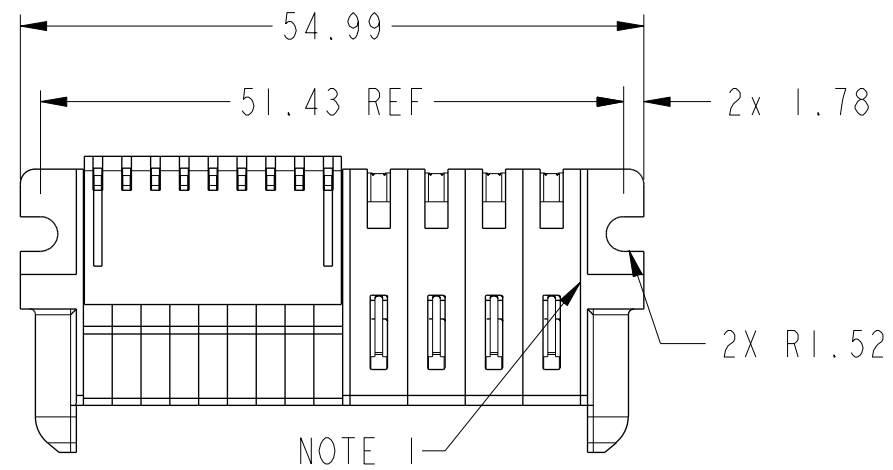


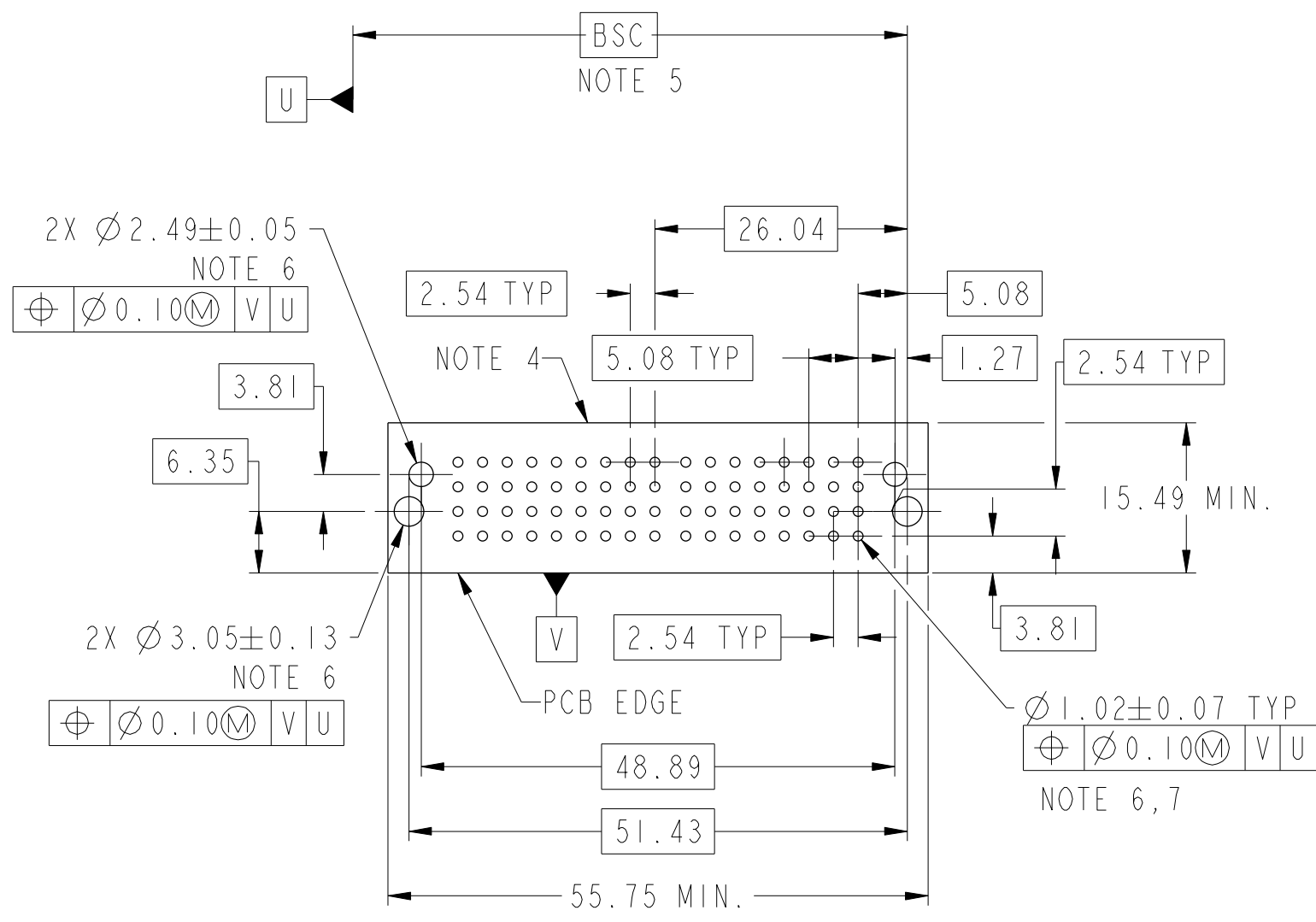
PRODUCT NUMBER SEE SHEET 2



spec ref	dr	2015/02/11	projection	MM	size	A3	scale	3:2
tolerance std	eng	2016/10/31			ecn no	ELX-DG-25195-1	rel level	Released
ISO 406 ISO 1101	chr	2016/11/02						
surface	linear	0.X	±0.5		4HDP + 36S RA RECEPTACLE PF	dwg no 10106135-4009101	rev B	cat. no. Product - Customer Drw
		0.XX	±0.25					
ISO 1302	angular	0°	±2°					

PRODUCT NO.	ROWS	SIGNAL									HIGH POWER			
		E1	9	8	7	6	5	4	3	2	1	P4	P3	P2
10106135-4009101LF	D C B A	S	S	S	S	S	S	S	S	S	H5	H5	H5	H5
		R	R	R	R	R	R	R	R	R				
		P	P	P	P	P	P	P	P	P				
		N	N	N	N	N	N	N	N	N				

CODE	DESCRIPTION
H5	MFBL HIGH POWER CONTACT(3.02)
HA	METAL HOLD DOWN
N	STD SIGNAL CONTACT, ROW A
P	STD SIGNAL CONTACT, ROW B
R	STD SIGNAL CONTACT, ROW C
S	STD SIGNAL CONTACT, ROW D



Amphenol
FCi

© 2016 AFCI

spec ref	dr	2015/02/11	projection	MM	size	A3	scale	3:2
tolerance std	eng	2016/10/31		←→	ecn no	ELX-DG-25195-1	rel level	Released
ISO 406 ISO 1101	chr	2016/11/02						
surface	appr	2016/11/02	Amphenol FCi		part no	4HDP + 36S	rev	B
ISO 1302			RA RECEPTACLE PF		dwg no	10106135-4009101	sheet 2 of 3	
linear			cat. no.		Product - Customer Drw			
angular								

NOTES:

- 1) PRODUCT MARK:
PART NUMBER AND DATE CODE TO BE MARKED ON THIS SURFACE .
THE MARK CAN BE OMITTED IF THERE IS NOT ENOUGH SPACE ON THIS SURFACE.
- 2) MATERIALS:
-HOUSING : HIGH TEMP THERMOPLASTIC WITH GLASS FIBER, UL94V-0, BLACK.
-POWER CONTACT : HIGH CONDUCTIVITY COPPER ALLOY.
-SIGNAL CONTACT : COPPER ALLOY.
- 3) PLATING SPECIFICATION : 10124315
- 4) DENOTES CONNECTOR KEEP OUT ZONE.
- 5) DATUM AND BASIC DIMENIONS ARE ESTABLISHED BY CUSTOMER.
- 6) ALL HOLE DIAMETERS ARE FINISHED HOLE SIZES.
- 7) 1.15+/-0.025MM DRILLED HOLE PLATED WITH 0.00762MM MIN SN
OVER 0.0254-0.0762MM CU PLATING TO ACHIEVE A 1.02+/-0.07MM HOLE.
- 8) THIS PRODUCT MEETS EUROPEAN UNION DIRECTIVES AND OTHER COUNTRY
REGULATIONS AS DESCRIBED IN GS-47-0004.
- 9) THE VOID CORING IN BETWEEN POWER MODULES, SIGNAL MODULES AND
END MODULES ARE OPTIONAL AND THE SHAPE MAY BE DIFFERENT FOR
OPTIMIZE THE MOLDING PROCESS. THE VOID CORING WILL NOT EFFECT
TO PRODUCT FUNCTION.
- 10) PRODUCT SPECIFICATION : GS-12-658.
APPLICATION SPECIFICATION : GS-20-141.
PRODUCT PACKAGE SPECIFICATION: GS-14-1502.

Amphenol
FCi

© 2016 AFCI

spec ref		dr	Rainbow Zhan	2015/02/11	projection	MM	size	A3	scale	3:2	
tolerance std		eng	Vicking Liu	2016/10/31		←→	ecn no		ELX-DG-25195-1		
ISO 406 ISO 1101		chr	Fancy Zhang	2016/11/02			rel level		Released		
TOLERANCES UNLESS OTHERWISE SPECIFIED		appr	Pei-Ming Zheng	2016/11/02	product family		PwrBlade+				
surface	linear	0.X	±0.5		Amphenol FCi	4HDP + 36S	dwg no	10106135-4009101		rev	B
		0.XX	±0.25								
		0.XXX	±0.10								
ISO 1302	angular	0°	±2°		cat. no.	Product - Customer Drw		sheet 3 of 3			

Компания «Life Electronics» занимается поставками электронных компонентов импортного и отечественного производства от производителей и со складов крупных дистрибьюторов Европы, Америки и Азии.

С конца 2013 года компания активно расширяет линейку поставок компонентов по направлению коаксиальный кабель, кварцевые генераторы и конденсаторы (керамические, пленочные, электролитические), за счёт заключения дистрибьюторских договоров

Мы предлагаем:

- Конкурентоспособные цены и скидки постоянным клиентам.
- Специальные условия для постоянных клиентов.
- Подбор аналогов.
- Поставку компонентов в любых объемах, удовлетворяющих вашим потребностям.
- Приемлемые сроки поставки, возможна ускоренная поставка.
- Доставку товара в любую точку России и стран СНГ.
- Комплексную поставку.
- Работу по проектам и поставку образцов.
- Формирование склада под заказчика.
- Сертификаты соответствия на поставляемую продукцию (по желанию клиента).
- Тестирование поставляемой продукции.
- Поставку компонентов, требующих военную и космическую приемку.
- Входной контроль качества.
- Наличие сертификата ISO.

В составе нашей компании организован Конструкторский отдел, призванный помогать разработчикам, и инженерам.

Конструкторский отдел помогает осуществить:

- Регистрацию проекта у производителя компонентов.
- Техническую поддержку проекта.
- Защиту от снятия компонента с производства.
- Оценку стоимости проекта по компонентам.
- Изготовление тестовой платы монтаж и пусконаладочные работы.



Тел: +7 (812) 336 43 04 (многоканальный)

Email: org@lifeelectronics.ru

www.lifeelectronics.ru