

DO NOT SCALE

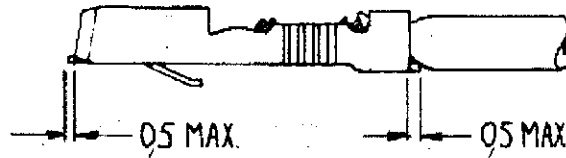
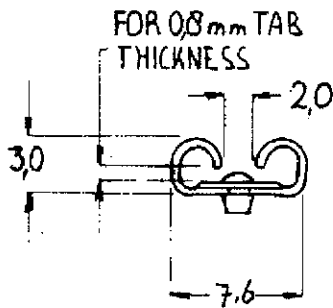
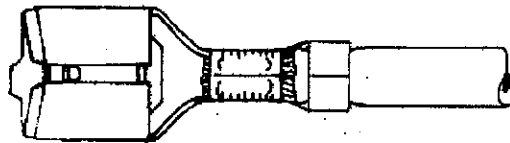
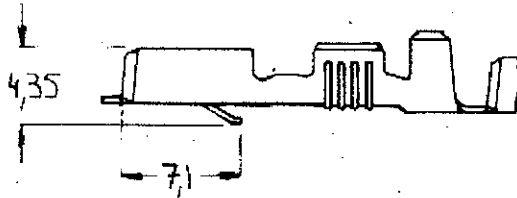
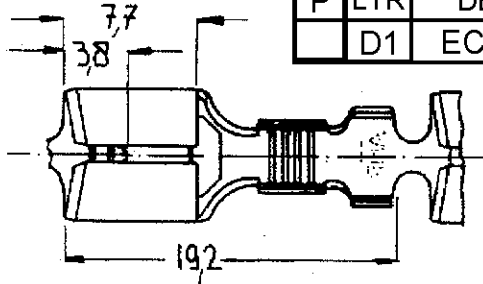
DIMENSIONS IN mm

METRIC

THIRD ANGLE
PROJECTION



P	LTR	DESCRIPTION	DATE	DWN	APVD
	D1	ECO-09-025699	05FEB10	KK	HMR



- NOTES: **1** FOR USE ON STANDARD AND MINIATURE APPLICATION
2 REELED WITH PAPER COVER
3 OBSOLETE PARTS: OBSOLETE CIS STREAMLINING PER D.RENAUD/D.SINISI

3 OBSOLETE	1	PRE-TIN PLATED	PHOSPHOR BRONZE	6-160870-8
-------------------	----------	----------------	-----------------	-----------------------

GENERAL TOLERANCES ±0.3

3 OBSOLETE	1	PRE-TIN PLATED	BRASS	6-160870-7
	1	TINPLATED	PHOSPHOR BRONZE	160870-4
	1	UNPLATED	PHOSPHOR BRONZE	-3
3 OBSOLETE	1	TINPLATED	BRASS	-2
	1	UNPLATED	BRASS	160870-1

NOTES	FINISH	MATERIAL	PART NUMBER
-------	--------	----------	-------------

CUSTOMER DRAWING

FOR REFERENCE ONLY
WILL NOT BE UPDATED



Tyco Electronics AMP
Barcelona, Spain

THIS DRAWING IS UNPUBLISHED RELEASED FOR PUBLICATION 19

COPYRIGHT 1984 BY AMP-HOLLAND B V
ALL INTERNATIONAL RIGHTS RESERVED
AMP PRODUCTS MAY BE COVERED BY U.S. AND FOREIGN PATENTS AND/OR PATENTS PENDING

DR L.V.D.HEYDEN	17.12.'84	WIRE RANGE 0.5-1.0 mm ²	NAME 63 SERIES FASTIN-FASTON RECEPTACLE	REV DATE D M Y
CHK <i>[Signature]</i>	20/12.84	INSUL RANGE 2.0-3.3 DIA.		17 01 03
APP <i>[Signature]</i>	24.1.85	SIZE A4	SHEET 1 OF 1	DRAWING NO C-160870
				REV LTR D1

Компания «Life Electronics» занимается поставками электронных компонентов импортного и отечественного производства от производителей и со складов крупных дистрибьюторов Европы, Америки и Азии.

С конца 2013 года компания активно расширяет линейку поставок компонентов по направлению коаксиальный кабель, кварцевые генераторы и конденсаторы (керамические, пленочные, электролитические), за счёт заключения дистрибьюторских договоров

Мы предлагаем:

- Конкуренеспособные цены и скидки постоянным клиентам.
- Специальные условия для постоянных клиентов.
- Подбор аналогов.
- Поставку компонентов в любых объемах, удовлетворяющих вашим потребностям.
- Приемлемые сроки поставки, возможна ускоренная поставка.
- Доставку товара в любую точку России и стран СНГ.
- Комплексную поставку.
- Работу по проектам и поставку образцов.
- Формирование склада под заказчика.
- Сертификаты соответствия на поставляемую продукцию (по желанию клиента).
- Тестирование поставляемой продукции.
- Поставку компонентов, требующих военную и космическую приемку.
- Входной контроль качества.
- Наличие сертификата ISO.

В составе нашей компании организован Конструкторский отдел, призванный помогать разработчикам, и инженерам.

Конструкторский отдел помогает осуществить:

- Регистрацию проекта у производителя компонентов.
- Техническую поддержку проекта.
- Защиту от снятия компонента с производства.
- Оценку стоимости проекта по компонентам.
- Изготовление тестовой платы монтаж и пусконаладочные работы.



Тел: +7 (812) 336 43 04 (многоканальный)

Email: org@lifeelectronics.ru