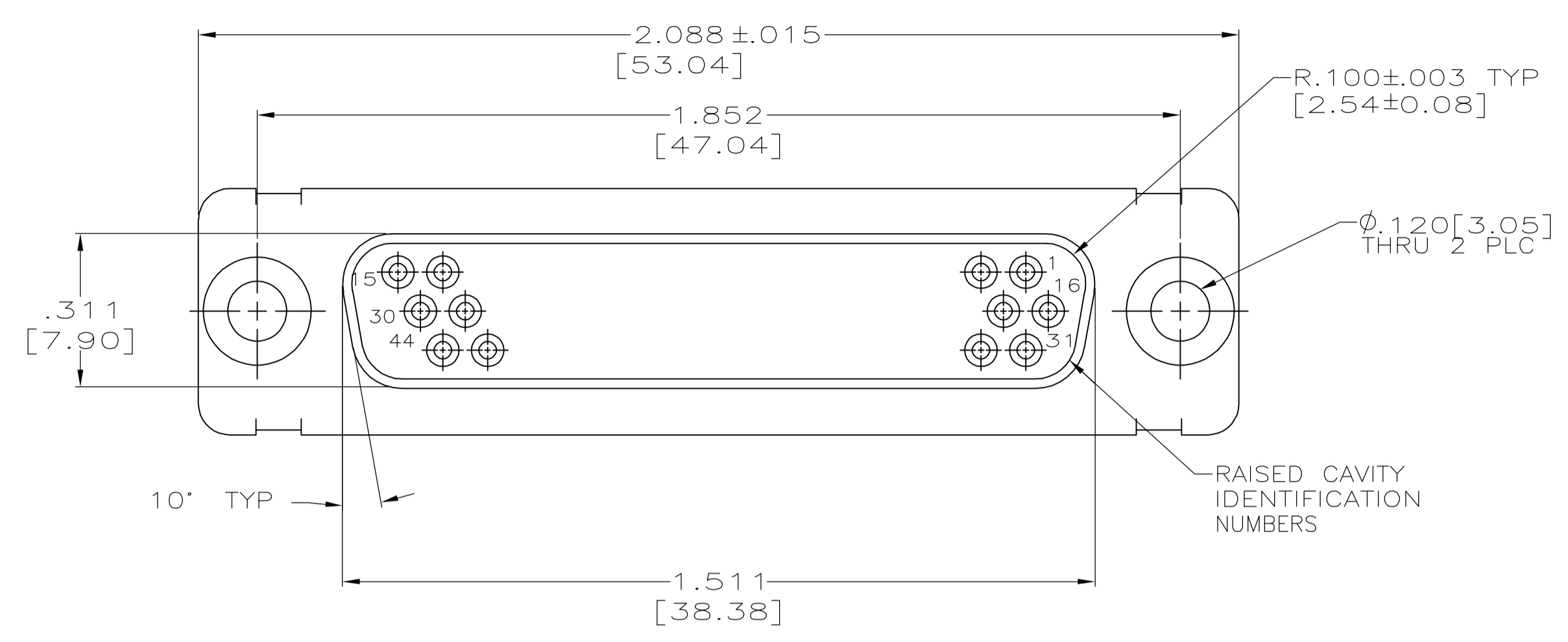
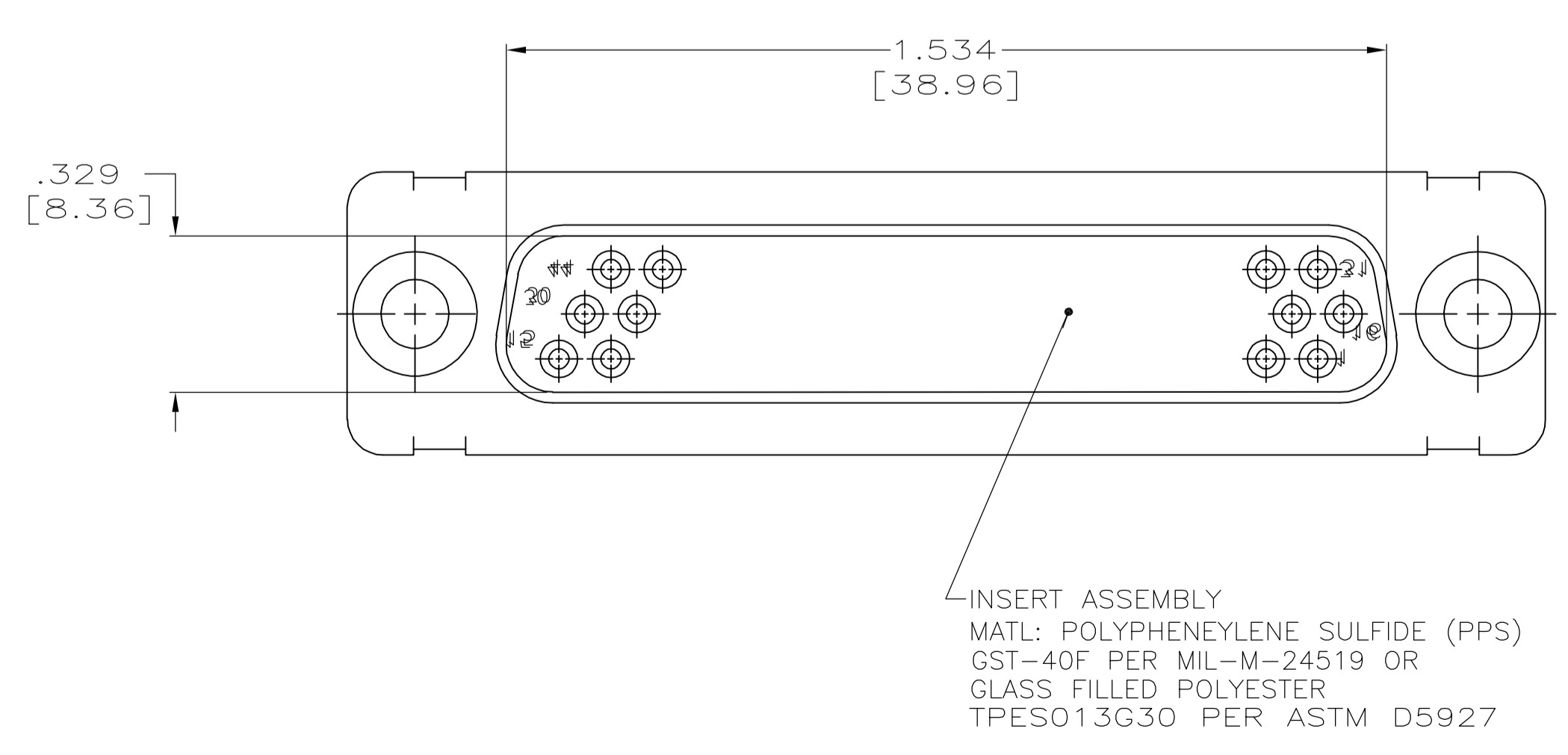
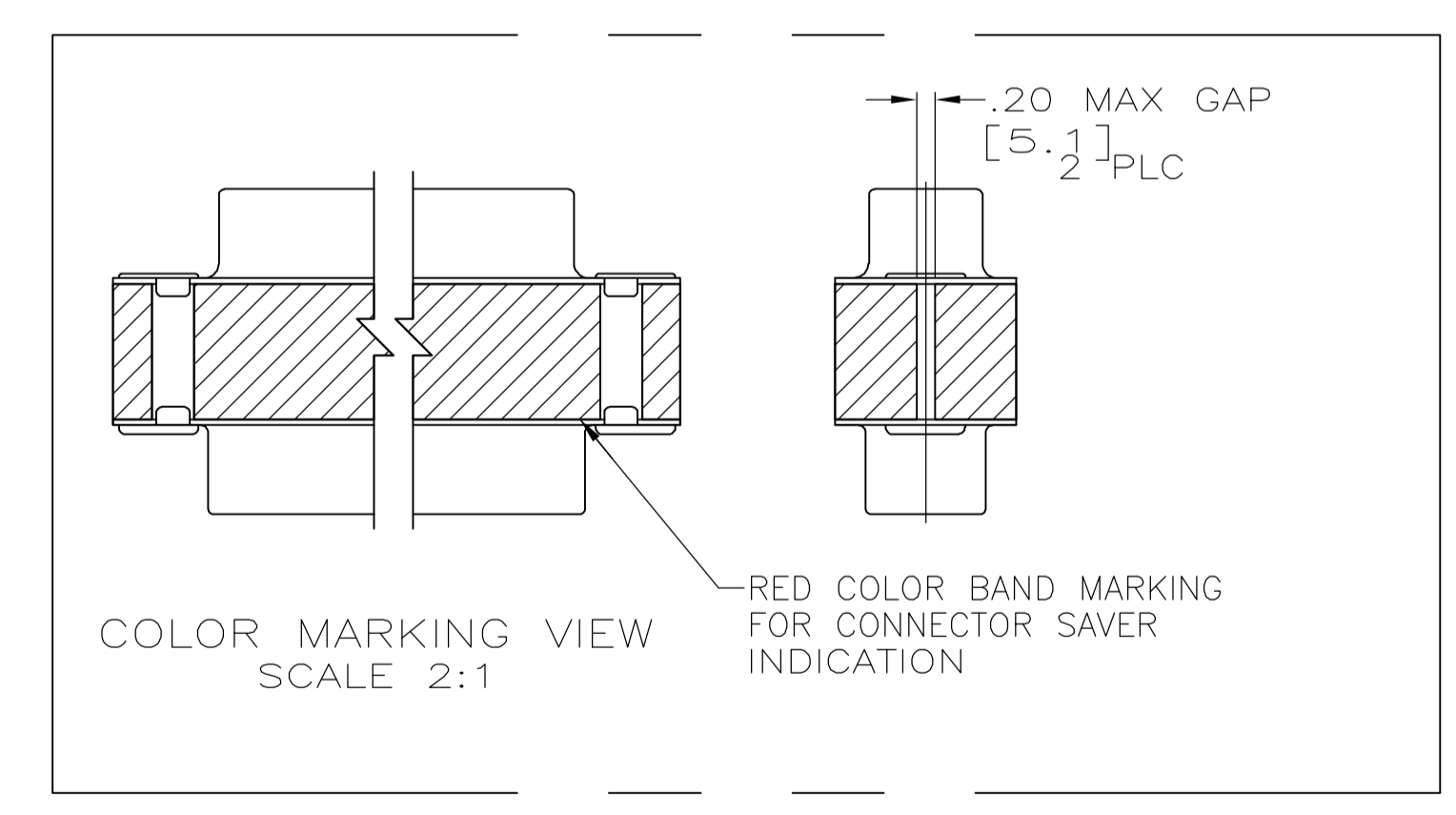
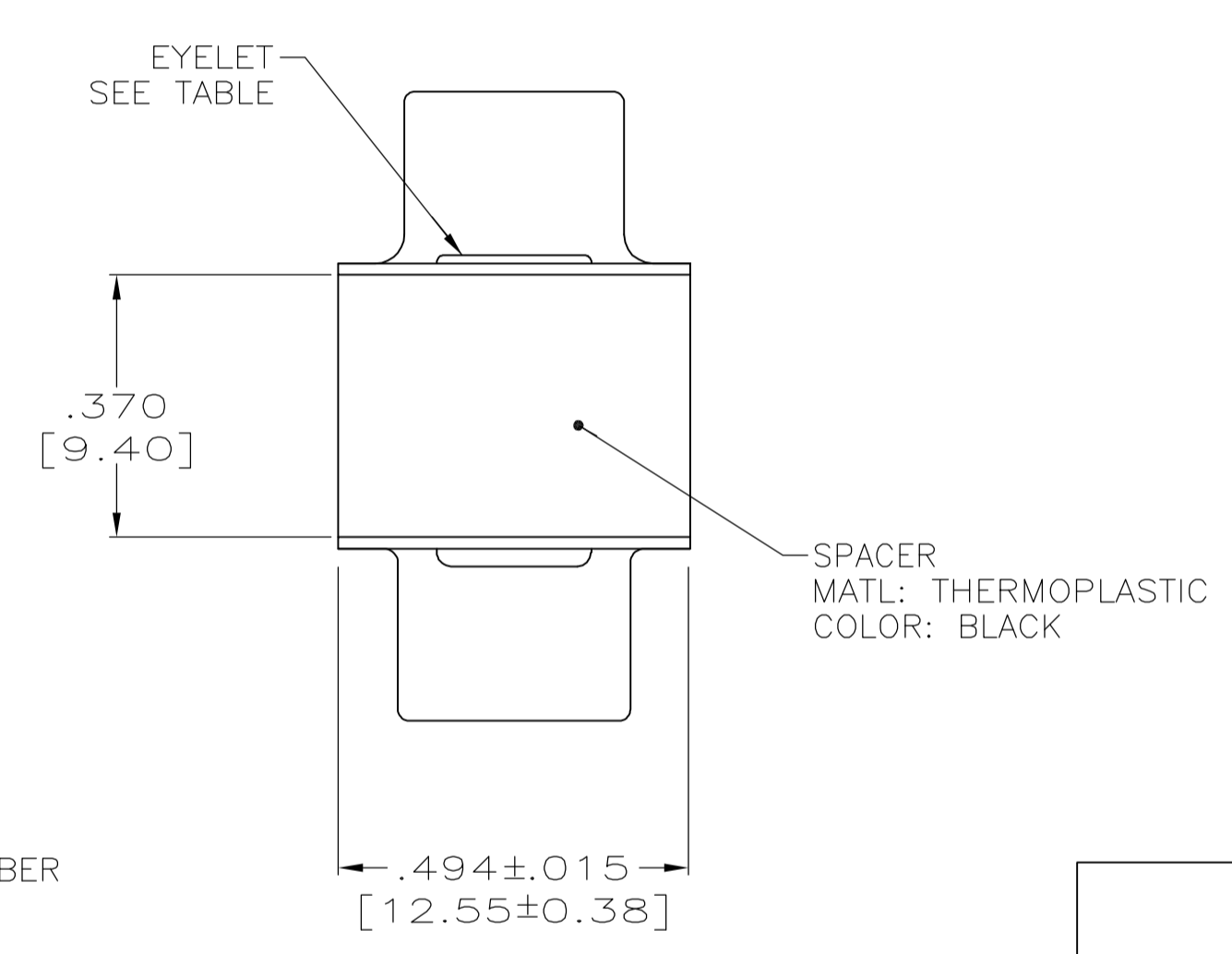
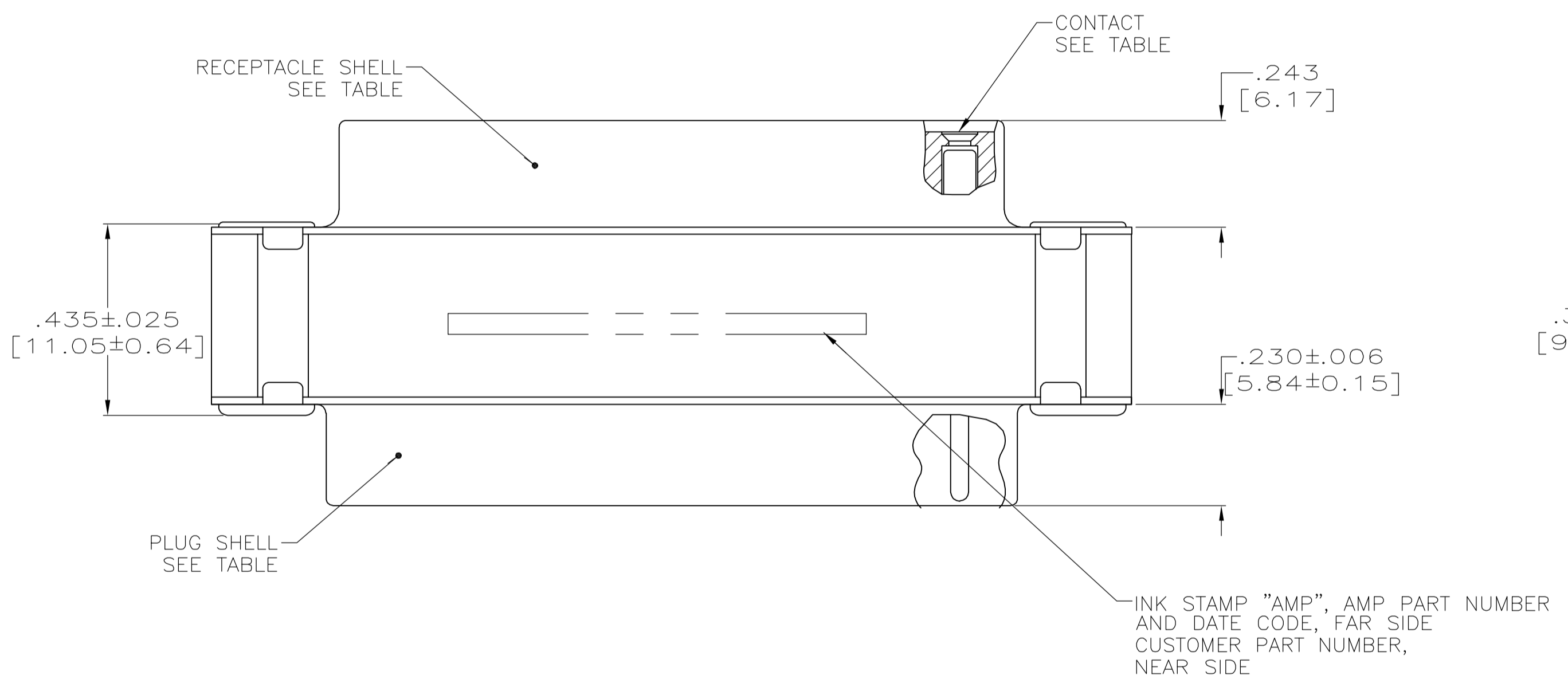


LOC		DIST		REVISIONS			
DF	DO	REV	DESCRIPTION	DATE	BY	APPV	
E		1	REV PER ECO-06-006664	29MAR06	TK	CT	



- 1. CONTACTS INCLUDED IN ASSEMBLY.
- △ CONTACT
- △ BODY MATL: BERYLLIUM COPPER PER ASTM-B-197.
- △ BODY FINISH: PLATED GOLD, .000050 MIN THK PER MIL-G-45204 OVER NICKEL, .000050 MIN THK PER QQ-N-290.
- △ HOOD MATL: STAINLESS STEEL PER ASTM-A-167.
- △ HOOD FINISH: PASSIVATED PER ASTM-A-380.
- △ MATL: BRASS PER ASTM-B-36.
- △ FINISH: PLATED GOLD, .000050 MIN THK PER MIL-G-45204 OVER COPPER, .000100 MIN THK PER MIL-C-14550.



LOC	DIST	REV	DESCRIPTION	DATE	BY	APPV
3	4	2	4U884 SOCN R10002677-0008	1218310-2		
3	4	2	(1J02-008)	1218310-1		
EYELET	SHELLS	CONTACT	CUSTOMER P/N	PART NO.		

THIS DRAWING IS A CONTROLLED DOCUMENT.		DWG	T. THOMPSON	19AUG98	Tyco Electronics Corporation Harrisburg, PA 17105-3608			
DIMENSIONS: INCHES		CHK	J. NORTON	19AUG98				
TOLERANCES UNLESS OTHERWISE SPECIFIED:		APVD	J. NORTON	19AUG98	NAME AMPLIMITE CONNECTOR SAVER SERIES 90, SIZE 3, 44 POS NON-REMOVABLE CONTACTS			
0 PLC	± .005	PRODUCT SPEC						
1 PLC	± .005	APPLICATION SPEC			SIZE	CAGE CODE	DRAWING NO	RESTRICTED TO
2 PLC	± .005				A1	00779	1218310	
3 PLC	± .005(0.13)				CUSTOMER DRAWING		SCALE	4:1
4 PLC	± .005						SHEET	1 OF 1
ANGLES	± .005						REV	E
MATERIAL								
FINISH								

Компания «Life Electronics» занимается поставками электронных компонентов импортного и отечественного производства от производителей и со складов крупных дистрибьюторов Европы, Америки и Азии.

С конца 2013 года компания активно расширяет линейку поставок компонентов по направлению коаксиальный кабель, кварцевые генераторы и конденсаторы (керамические, пленочные, электролитические), за счёт заключения дистрибьюторских договоров

Мы предлагаем:

- Конкуренеспособные цены и скидки постоянным клиентам.
- Специальные условия для постоянных клиентов.
- Подбор аналогов.
- Поставку компонентов в любых объемах, удовлетворяющих вашим потребностям.
- Приемлемые сроки поставки, возможна ускоренная поставка.
- Доставку товара в любую точку России и стран СНГ.
- Комплексную поставку.
- Работу по проектам и поставку образцов.
- Формирование склада под заказчика.
- Сертификаты соответствия на поставляемую продукцию (по желанию клиента).
- Тестирование поставляемой продукции.
- Поставку компонентов, требующих военную и космическую приемку.
- Входной контроль качества.
- Наличие сертификата ISO.

В составе нашей компании организован Конструкторский отдел, призванный помогать разработчикам, и инженерам.

Конструкторский отдел помогает осуществить:

- Регистрацию проекта у производителя компонентов.
- Техническую поддержку проекта.
- Защиту от снятия компонента с производства.
- Оценку стоимости проекта по компонентам.
- Изготовление тестовой платы монтаж и пусконаладочные работы.



Тел: +7 (812) 336 43 04 (многоканальный)
Email: org@lifeelectronics.ru