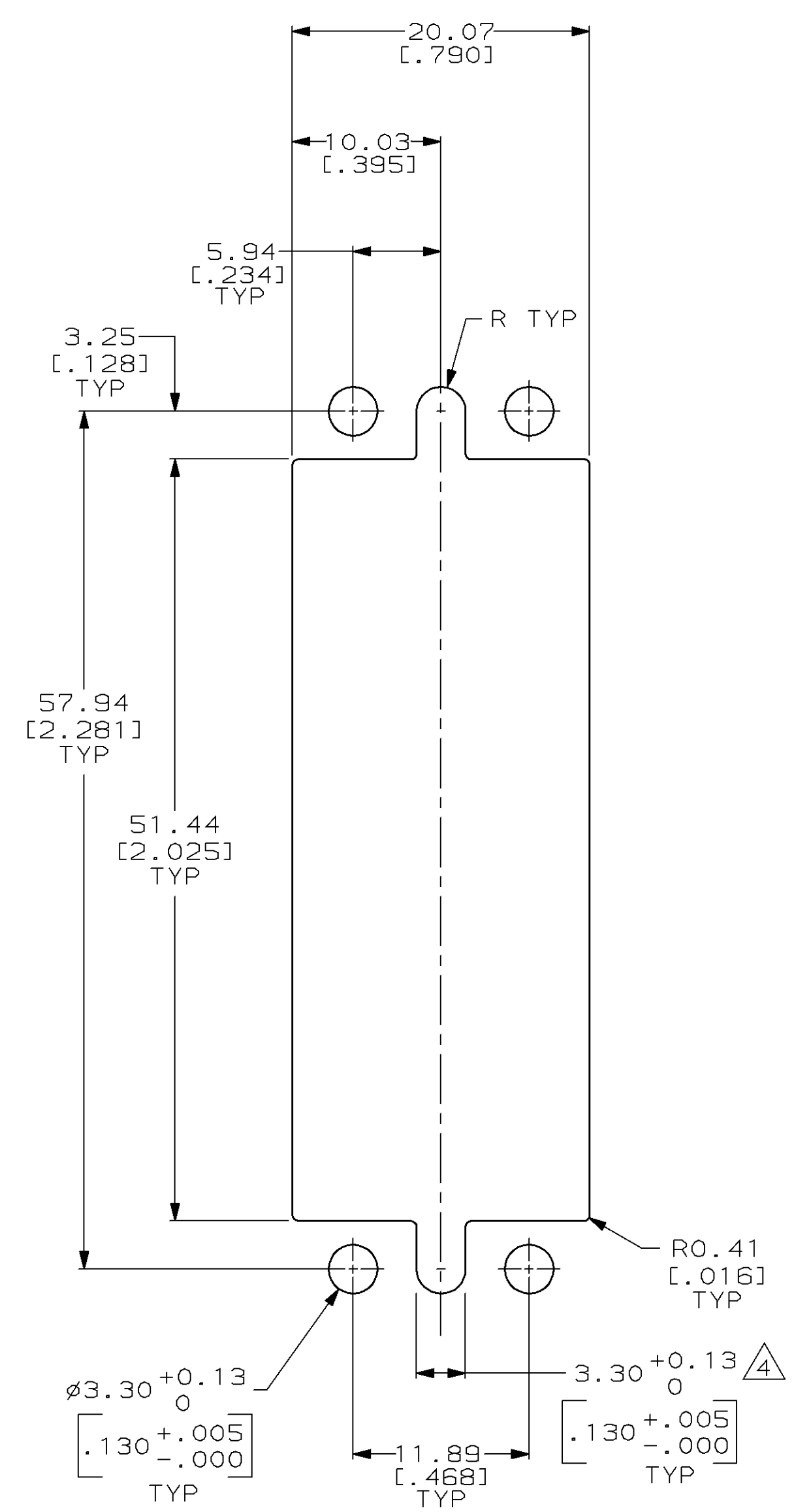
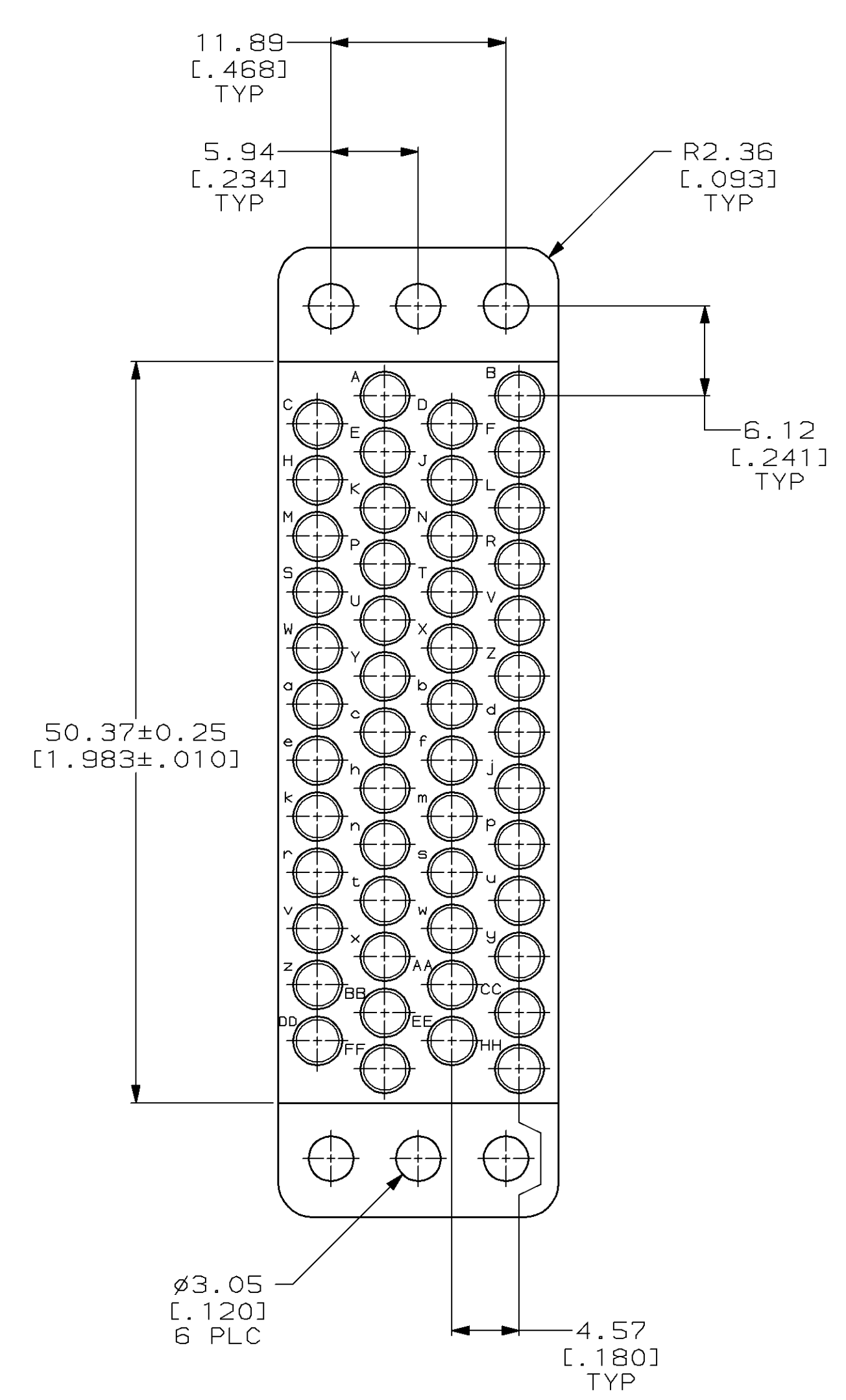
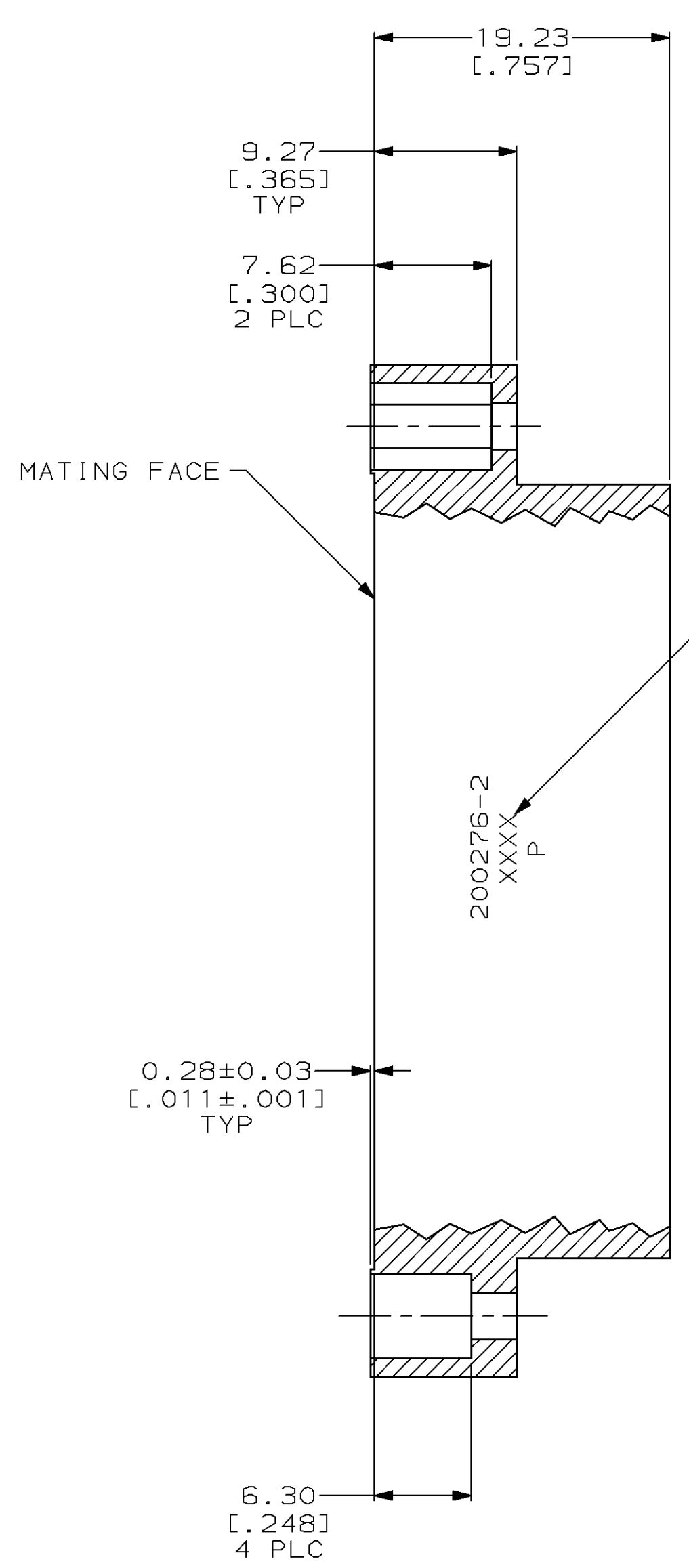
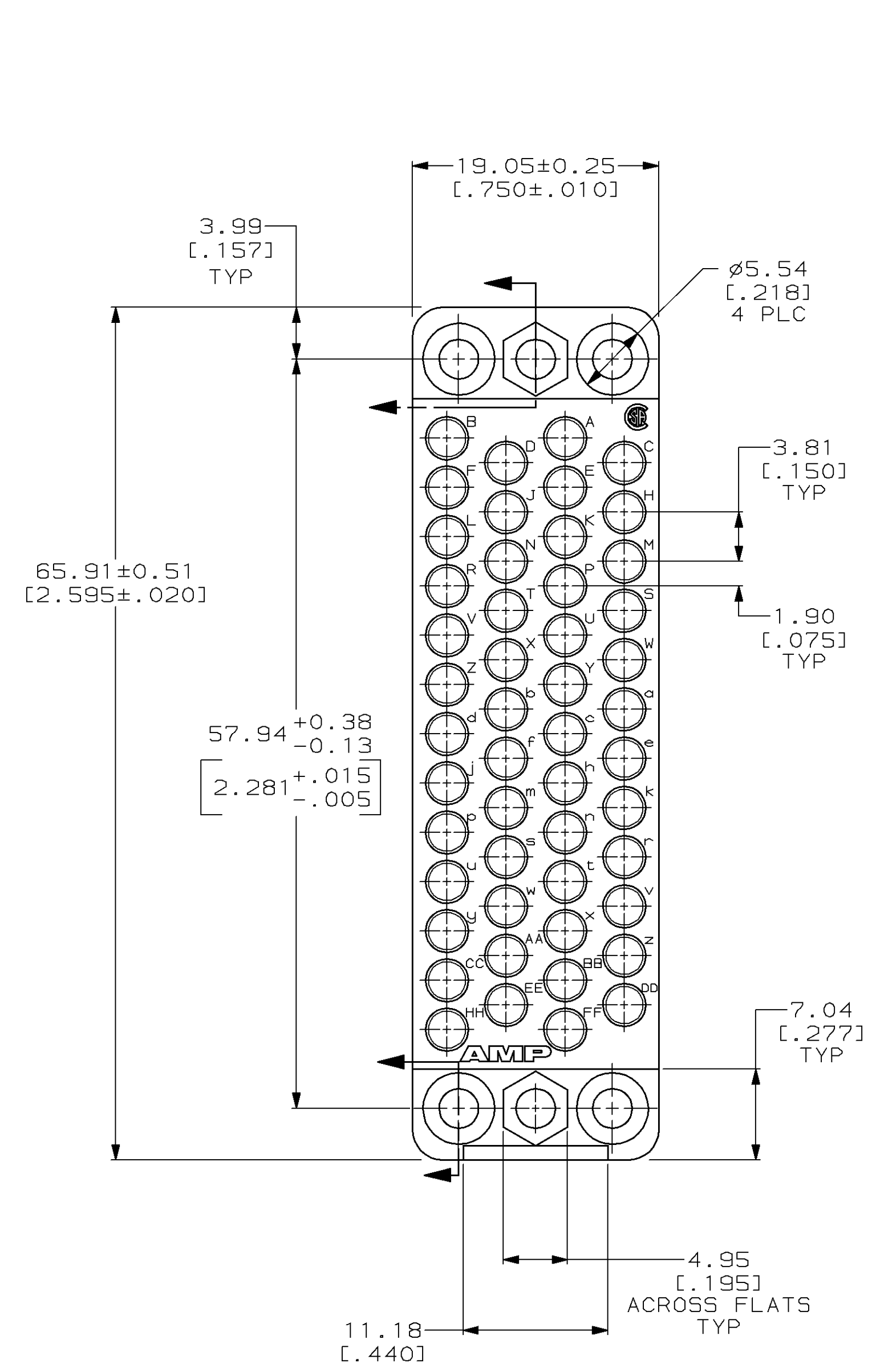


LOC	DIST	REVISIONS				
FT	8	REV	DESCRIPTION	DATE	OWN	APVD
		AJ	REDRAWN W/O CHANGE PER EC 0020-290-96	23 JUL 97	-	-
		AK	OBSOLETE -7	24 JUL 97	BC	GS
			PER EC 0320-239-97			



- 1 PHENOLIC PER MIL-M-14, TYPE CFG, BLACK.
- 2 MATES WITH BLOCK 200277.
- 3 ACCOMODATES TYPE II #20 PIN CONTACTS.
- 4 $5.54^{+0.13}_0$ $[\begin{smallmatrix} .218^{+.005} \\ -.000 \end{smallmatrix}]$ WHEN USING JACKSCREWS.

200276-2
PART NUMBER

THIS DRAWING IS A CONTROLLED DOCUMENT.		DWN R. CARBO	23 JUL 97	AMP AMP Incorporated Harrisburg, PA 17105-3508
DIMENSIONS: mm (INCHES)		CHK R. STONE	06 AUG 97	
TOLERANCES UNLESS OTHERWISE SPECIFIED:		APP'D G. STEINHAUER	07 AUG 97	NAME BLOCK, MALE, 50 POSITION, MINIATURE, RECTANGULAR M SERIES
0 PLC ± 1 PLC ± 2 PLC ±0.13 (.005) 3 PLC ± 4 PLC ±		PRODUCT SPEC	APPLICATION SPEC	SIZE A1
MATERIAL FINISH		WEIGHT	SCALE 3:1	RESTRICTED TO 1 OF 1
CUSTOMER DRAWING		CAGE CODE 00779	DRAWING NO 200276	REV AK

Компания «Life Electronics» занимается поставками электронных компонентов импортного и отечественного производства от производителей и со складов крупных дистрибьюторов Европы, Америки и Азии.

С конца 2013 года компания активно расширяет линейку поставок компонентов по направлению коаксиальный кабель, кварцевые генераторы и конденсаторы (керамические, пленочные, электролитические), за счёт заключения дистрибьюторских договоров

Мы предлагаем:

- Конкурентоспособные цены и скидки постоянным клиентам.
- Специальные условия для постоянных клиентов.
- Подбор аналогов.
- Поставку компонентов в любых объемах, удовлетворяющих вашим потребностям.
- Приемлемые сроки поставки, возможна ускоренная поставка.
- Доставку товара в любую точку России и стран СНГ.
- Комплексную поставку.
- Работу по проектам и поставку образцов.
- Формирование склада под заказчика.
- Сертификаты соответствия на поставляемую продукцию (по желанию клиента).
- Тестирование поставляемой продукции.
- Поставку компонентов, требующих военную и космическую приемку.
- Входной контроль качества.
- Наличие сертификата ISO.

В составе нашей компании организован Конструкторский отдел, призванный помогать разработчикам, и инженерам.

Конструкторский отдел помогает осуществить:

- Регистрацию проекта у производителя компонентов.
- Техническую поддержку проекта.
- Защиту от снятия компонента с производства.
- Оценку стоимости проекта по компонентам.
- Изготовление тестовой платы монтаж и пусконаладочные работы.



Тел: +7 (812) 336 43 04 (многоканальный)

Email: org@lifeelectronics.ru