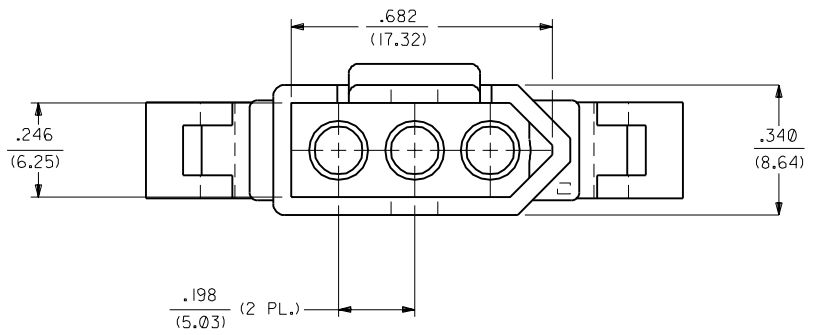
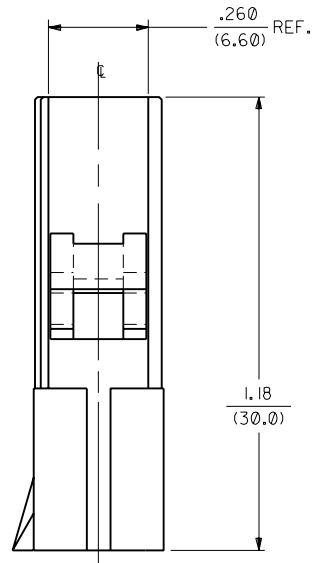
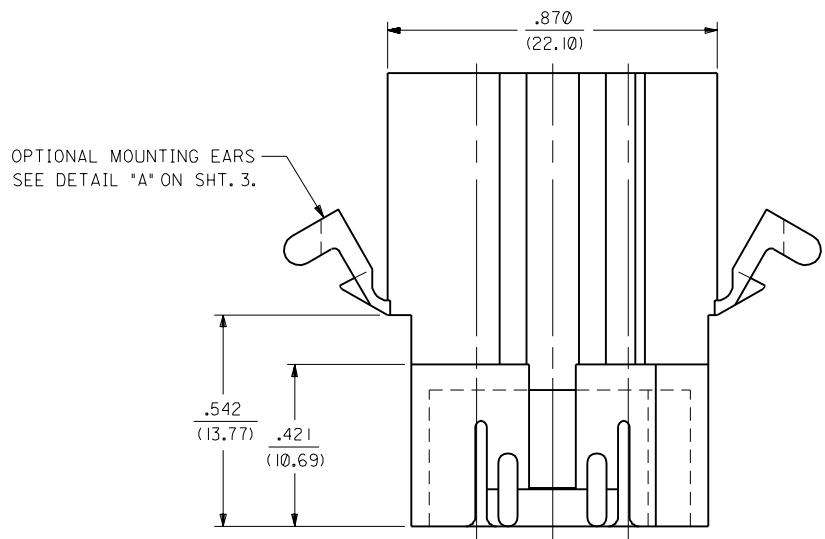


RIB FOR CIRCUIT NO. IDENTIFICATION



PLUG HOUSING

F	3	F
E	2	E
F	1	F
MFG. SH.	REV.	LTR.
		REVISIONS

F	OBSOLETE P/N UCP2002-0270 COMERCI 01/10/11
E	REVISED PER ECN #U1 1847 9-6-91 RW
D	REVISED PER ECR #U9 0353 08-01-89 RW
C	REVISED PER ECR #U0 0163 KBW 02-28-89 RW
B	REV. PER ECR #U8 1350 GEP 4-15-88 RW
A	REV. & FINAL REL. PER ERO 25890 GEP 1-22-88 RW
I	REV. AND REDRAWN PER ERO 25883 GEP 12-22-87 RW

DIMENSIONS SHOWN (METRIC) INCH
UNLESS OTHERWISE SPECIFIED
TOLERANCES ANGULAR $\pm .06^\circ$

3 PLACE	$\pm .010$	---
2 PLACE	$\pm .014$	± 0.25
1 PLACE	---	± 0.36

DRAFT WHERE APPLICABLE MUST REMAIN WITHIN DIMENSIONS

DRWG. BY: GEP CHK'D. BY: RW
APP'D. BY: RAS SCALE: 4 : 1

THIS DRAWING CONTAINS INFORMATION THAT IS PROPRIETARY TO MOLEX INC. AND SHOULD NOT BE USED WITHOUT WRITTEN PERMISSION.

REVISIONS ONLY ON CAD SYSTEM

TITLE: .093/(2.36) HOUSING, PLUG AND RECEPTACLE, 3 CIRCUIT

MOLEX INCORPORATED
L15LE,ILL. 60532 U.S.A.

PART NO. SHEET NO. DATE
1 OF 3 12/22/87

SEE CHART SD-42191-3

NO P.S. 1

PLUG		
PART NO.	ENG. NO.	
03-09-2170	42191-3P	OBSOLETE
03-09-2171	42191-3P1	

RECEPTACLE		
PART NO.	ENG. NO.	
03-09-1170	42191-3R	OBSOLETE
03-09-1171	42191-3R1	
03-09-1172	42191-3R2	OBSOLETE
03-09-1173	42191-3R3	

LEGEND: PLUG

42191-3P***

CIRCUIT SIZE

P = PLUG

BLANK = WITH PREBENT EARS
I = WITHOUT EARS

BLANK = NATURAL COLOR
A=AMBER B=BLACK C=BLUE
D=BROWN E=GRAY F=GREEN
G=ORANGE H=RED J=YELLOW

BLANK = MATERIAL CODE A

LEGEND: RECEPTACLE

42191-3R***

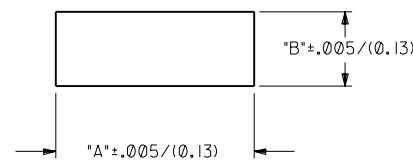
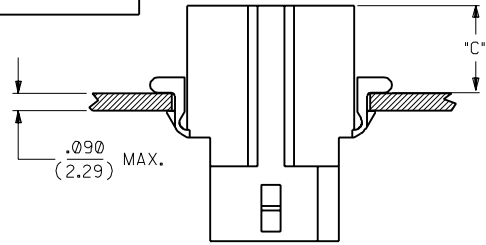
CIRCUIT SIZE

R = RECEPTACLE

BLANK = WITH PREBENT EARS, POSITIVE LOCK
1 = WITHOUT EARS, POSITIVE LOCK
2 = WITH PREBENT EARS, PASSIVE LOCK
3 = WITHOUT EARS, PASSIVE LOCK

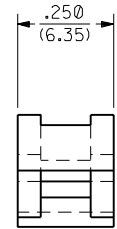
BLANK = NATURAL COLOR
A=AMBER B=BLACK C=BLUE
D=BROWN E=GRAY F=GREEN
G=ORANGE H=RED J=YELLOW

BLANK = MATERIAL CODE A



RECOMMENDED PANEL MOUNTING HOLE

HOUSING	DIM. "A"	DIM. "B"	DIM. "C"
PLUG	1.025/(26.03)	.370/(9.40)	.42/(10.7)
RECEPTACLE	1.025/(26.03)	.370/(9.40)	.46/(11.7)



DETAIL "A"

PREBENT MOUNTING EAR
SCALE 4:1

NOTES:

- MATERIAL CODES:
A = NYLON TYPE 6/6, 94V-2
- ALL THREE CIRCUITS ACCEPT DOUBLE WIRE CRIMPS OF 18 AWG MAXIMUM. CIRCUIT NO'S. 1 AND 3 WILL EACH ALLOW ONE OF THE WIRES TO HAVE AN OVERSIZE INSULATION THICKNESS OF .062/(1.57). CIRCUIT NO. 2 REQUIRES THAT BOTH WIRES NOT EXCEED AN INSULATION THICKNESS OF .031/(0.79).
- LOCK RAMP STYLE IS OPTIONAL ON THIS SIDE OF PART. CHOICE OF EITHER A POSITIVE LOCK RAMP OR A PASSIVE LOCK RAMP IS AVAILABLE.

LTR.	REVISIONS	LTR.	REVISIONS

DIMENSIONS SHOWN (METRIC) INCH	
UNLESS OTHERWISE SPECIFIED TOLERANCES ANGULAR ± 10°	
3 PLACE ± .010	---
2 PLACE ± .014	± 0.25
1 PLACE ---	± 0.36
DRAFT WHERE APPLICABLE MUST REMAIN WITHIN DIMENSIONS	
DRWG. BY: GEP	CHK'D. BY: RW
APP'D. BY: RAS	SCALE: ---:---

▽ = 0 ▼ = 0 REVISE ONLY ON CAD SYSTEM

TITLE: .093/(2.36) HOUSINGS; PLUG AND RECEPTACLE; 3 CIRCUIT

MOLEX INCORPORATED U.S.A. SHEET NO. 3 DATE 12/23/87

FILE NAME: S421913X3.DWG

THIS DRAWING CONTAINS INFORMATION THAT IS PROPRIETARY TO MOLEX INC. AND SHOULD NOT BE USED WITHOUT WRITTEN PERMISSION.

Компания «Life Electronics» занимается поставками электронных компонентов импортного и отечественного производства от производителей и со складов крупных дистрибьюторов Европы, Америки и Азии.

С конца 2013 года компания активно расширяет линейку поставок компонентов по направлению коаксиальный кабель, кварцевые генераторы и конденсаторы (керамические, пленочные, электролитические), за счёт заключения дистрибьюторских договоров

Мы предлагаем:

- Конкуренеспособные цены и скидки постоянным клиентам.
- Специальные условия для постоянных клиентов.
- Подбор аналогов.
- Поставку компонентов в любых объемах, удовлетворяющих вашим потребностям.
- Приемлемые сроки поставки, возможна ускоренная поставка.
- Доставку товара в любую точку России и стран СНГ.
- Комплексную поставку.
- Работу по проектам и поставку образцов.
- Формирование склада под заказчика.
- Сертификаты соответствия на поставляемую продукцию (по желанию клиента).
- Тестирование поставляемой продукции.
- Поставку компонентов, требующих военную и космическую приемку.
- Входной контроль качества.
- Наличие сертификата ISO.

В составе нашей компании организован Конструкторский отдел, призванный помогать разработчикам, и инженерам.

Конструкторский отдел помогает осуществить:

- Регистрацию проекта у производителя компонентов.
- Техническую поддержку проекта.
- Защиту от снятия компонента с производства.
- Оценку стоимости проекта по компонентам.
- Изготовление тестовой платы монтаж и пусконаладочные работы.



Тел: +7 (812) 336 43 04 (многоканальный)

Email: org@lifeelectronics.ru