

10GBASE-T Transformer

SMD 10GBASE-T 24 Pin Transformer



Product Features:

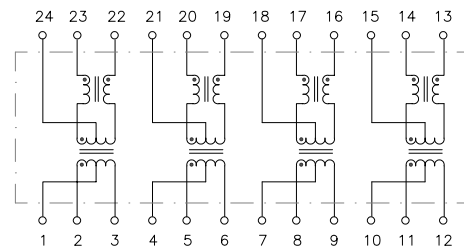
- 10GBASE-T Ethernet Discrete Transformer
- IEEE802.3an Compliant
- UL/EN60950 Recognized
- 100% Electrical Testing
- 1500Vrms Hi-Pot
- Patented Open Frame Construction

Part Number	Circuit	Temp. Range	PoE	Return Loss (min)					DCR (max)
				1-40MHz	100MHz	200MHz	400MHz	500MHz	
TG10G-S100NJLF	A	0 to 70°C	-	-18dB	-13dB	-10dB	-7dB	-6dB	0.8Ω
TG10G-S101NJLF	B	0 to 70°C	-	-18dB	-13dB	-10dB	-7dB	-6dB	0.8Ω
TG10G-S102NJLF	C	0 to 70°C	-	-18dB	-13dB	-10dB	-7dB	-6dB	0.8Ω
TG10G-RP02NJLF	C	0 to 70°C	✓	-18dB	-13dB	-10dB	-7dB	-6dB	0.5Ω

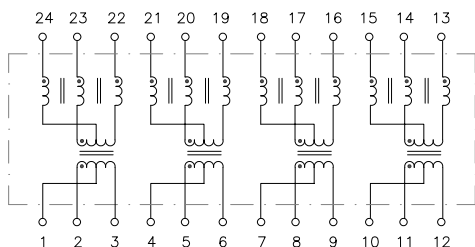
Notes:

1) Please contact the factory or representative for individual data-sheets or additional information.

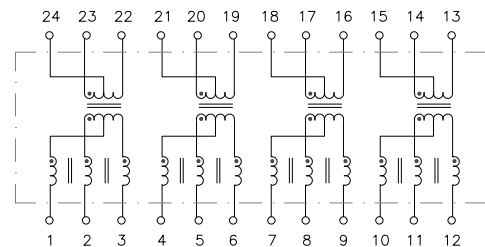
Circuit A

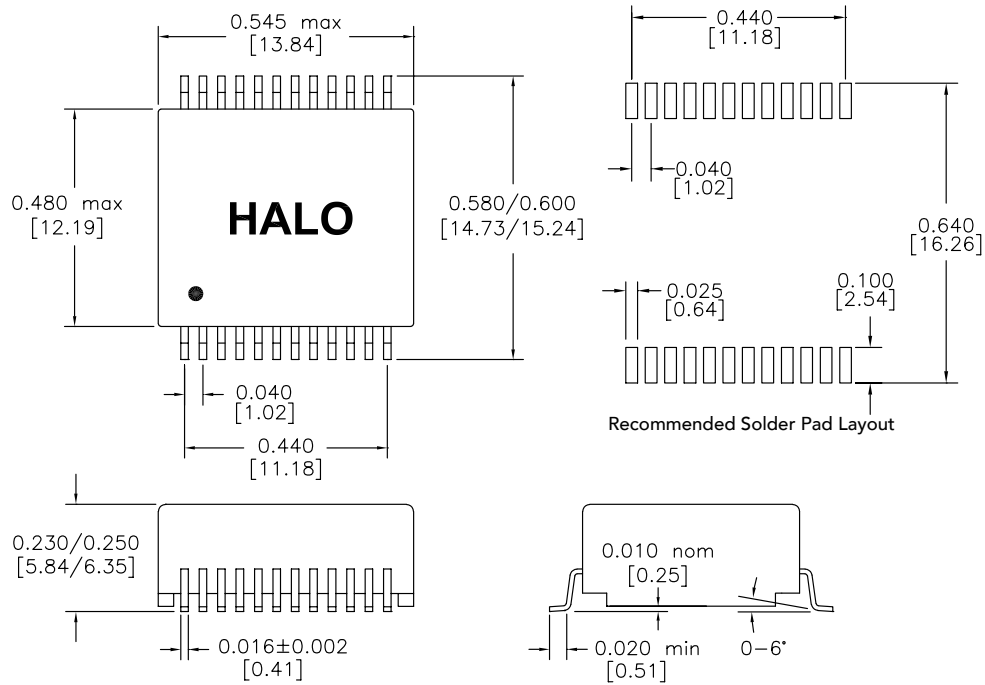


Circuit B



Circuit C





Dimensions: inch [mm]
Co-Planarity: 0.004 [0.10]

Patented Construction

US Patent Numbers:

5,656,985 6,297,721 B1

6,297,720 B1 6,320,489 B1

6,344,785 B1 6,662,431 B1



2880 Lakeside Drive #116
Santa Clara, CA 95054
(650) 903-3800

www.haloelectronics.com

HALO® Electronics is a leading supplier of high quality communication magnetics including signal transformers, filters, CMR chokes, PoE power transformers, DC/DC converters, and integrated Ethernet connectors. HALO's leading edge technology solutions are manufactured in ISO9001 and ISO14001 factories offering high quality products at a competitive price.

Компания «Life Electronics» занимается поставками электронных компонентов импортного и отечественного производства от производителей и со складов крупных дистрибьюторов Европы, Америки и Азии.

С конца 2013 года компания активно расширяет линейку поставок компонентов по направлению коаксиальный кабель, кварцевые генераторы и конденсаторы (керамические, пленочные, электролитические), за счёт заключения дистрибьюторских договоров

Мы предлагаем:

- Конкурентоспособные цены и скидки постоянным клиентам.
- Специальные условия для постоянных клиентов.
- Подбор аналогов.
- Поставку компонентов в любых объемах, удовлетворяющих вашим потребностям.
- Приемлемые сроки поставки, возможна ускоренная поставка.
- Доставку товара в любую точку России и стран СНГ.
- Комплексную поставку.
- Работу по проектам и поставку образцов.
- Формирование склада под заказчика.
- Сертификаты соответствия на поставляемую продукцию (по желанию клиента).
- Тестирование поставляемой продукции.
- Поставку компонентов, требующих военную и космическую приемку.
- Входной контроль качества.
- Наличие сертификата ISO.

В составе нашей компании организован Конструкторский отдел, призванный помогать разработчикам, и инженерам.

Конструкторский отдел помогает осуществить:

- Регистрацию проекта у производителя компонентов.
- Техническую поддержку проекта.
- Защиту от снятия компонента с производства.
- Оценку стоимости проекта по компонентам.
- Изготовление тестовой платы монтаж и пусконаладочные работы.



Тел: +7 (812) 336 43 04 (многоканальный)

Email: org@lifeelectronics.ru