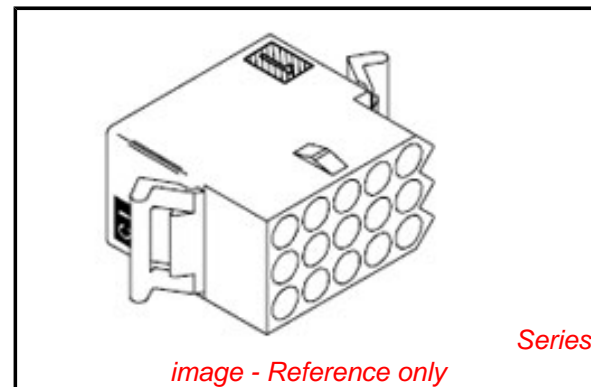


PLEASE CHECK WWW.MOLEX.COM FOR LATEST PART INFORMATION

Part Number: [0003091152](#)
Status: **Active**
Overview: [standard_093](#)
Description: 2.36mm (.093") Diameter Standard .093 Pin and Socket Receptacle Housing, 15 Circuits, 3 Rows, without Panel Mount Ears, without Passive Lock Ramp

Documents:

| | |
|--|---|
| 3D Model | Product Specification PS-1375-001 (PDF) |
| Packaging Specification (PDF) | Product Specification PS-1375-002 (PDF) |
| Drawing (PDF) | RoHS Certificate of Compliance (PDF) |
| Product Specification PS-02-09 (PDF) | |



Agency Certification

| | |
|-----|---------|
| CSA | LR19980 |
| UL | E29179 |

General

| | |
|----------------|---|
| Product Family | Crimp Housings |
| Series | 1375 |
| Comments | 12.5A max. can be achieved when housing is used with 42477 or 42478 terminals |
| Overview | standard_093 |
| Product Name | Standard .093" |

Physical

| | |
|-------------------------------|-----------------|
| Circuits (maximum) | 15 |
| Color - Resin | Natural |
| Flammability | 94V-2 |
| Gender | Dual |
| Glow-Wire Compliant | No |
| Lock to Mating Part | None |
| Material - Resin | Nylon |
| Number of Rows | 3 |
| Packaging Type | Bag |
| Panel Mount | No |
| Pitch - Mating Interface (in) | 0.198 In |
| Pitch - Mating Interface (mm) | 5.03 mm |
| Stackable | No |
| Temperature Range - Operating | -40°C to +105°C |

Electrical

| | |
|-------------------------------|------|
| Current - Maximum per Contact | 9.5A |
|-------------------------------|------|

Material Info

| | |
|-----------------|---------|
| Old Part Number | 1375-R1 |
|-----------------|---------|

Reference - Drawing Numbers

| | |
|-------------------------|------------------------------------|
| Packaging Specification | PK-1375-001 |
| Product Specification | PS-02-09, PS-1375-001, PS-1375-002 |
| Sales Drawing | SD-1375-* |

EU RoHS

ELV and RoHS Compliant
REACH SVHC Contains SVHC: No
Halogen-Free Status
Not Reviewed

China RoHS



Need more information on product environmental compliance?

Email productcompliance@molex.com
 For a multiple part number RoHS Certificate of Compliance, [click here](#)

Please visit the [Contact Us](#) section for any non-product compliance questions.

Search Parts in this Series

[1375Series](#)

Mates With

[3099](#) shrouded PCB connector, [1375p](#)

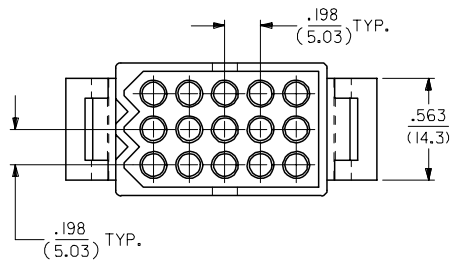
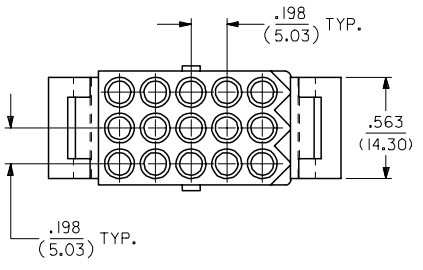
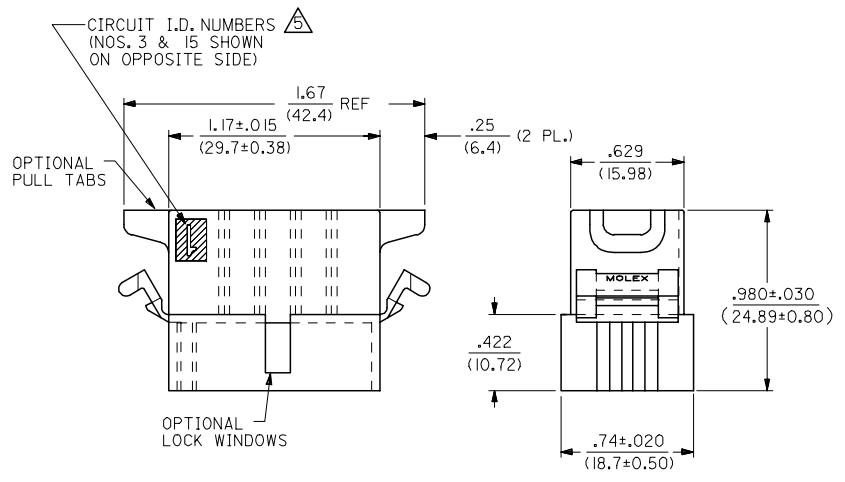
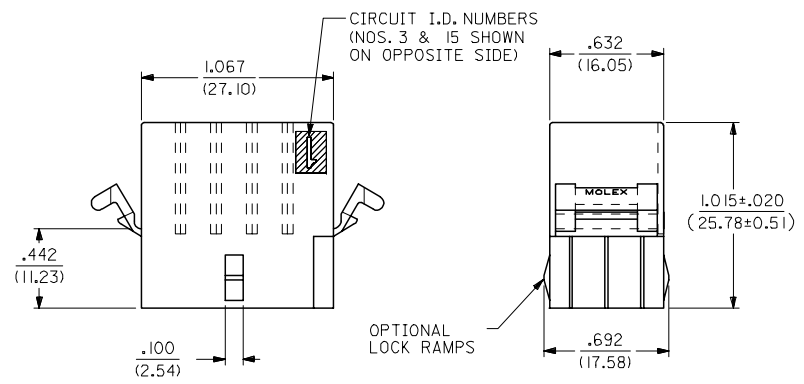
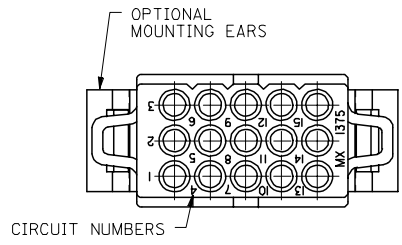
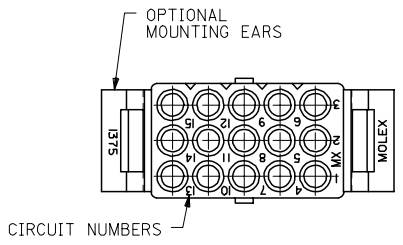
Use With

[1189](#) Crimp Terminals, [1190](#) Crimp Terminals, [1376](#) Male PC Tail Terminals, [1377](#) Female PC Tail Terminals, [1380](#) Male Crimp Terminals, [1381](#) Female Crimp Terminals, [1433](#) Crimp Terminals, [1434](#) Male Crimp Terminals, [1973](#) , [2151](#) , [2273](#) , [2870](#) , [2871](#) , [4272](#) , [4550](#) , [6271](#) , [6310](#) , [42477](#) , [42478](#)

13 12 11 10 9 8 7 6 5 4 3 2 1

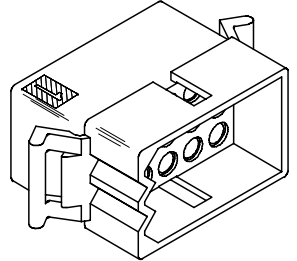
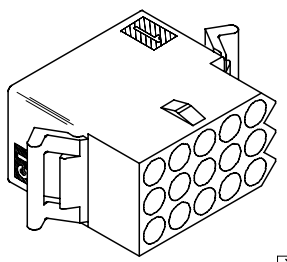
J
I
H
G
F
E
D
C
B
A

J
I
H
G
F
E
D
C
B
A



RECEPTACLE

PLUG



| | | | | | | | | |
|---|--|--|--------------------|--------------------------|--|---------------------------|----------------------|------------------------|
| UPDATE TITLE BLOCK EC NO: UCP2007-2415 DRWNAELHAG 2007/04/17 CHKD:LSHMDT 2007/05/03 APPR:FSMTH 2007/05/03 | QUALITY SYMBOLS | GENERAL TOLERANCES (UNLESS SPECIFIED) | | DIMENSION STYLE IN/MM | | SCALE 2:1 | DESIGN UNITS INCH | THIRD ANGLE PROJECTION |
| | | 4 PLACES ±.010 ±.010 | DRAWN BY KBW | DATE 01/14/1989 | TITLE .093/(2.36) HOUSINGS PLUG & RECEPTACLE 15 CIRCUIT,.198/(5.03)CL | | | |
| | | 3 PLACES ±.010 ±.010 | CHECKED BY RW | DATE 01/14/1989 | MOLEX INCORPORATED | | | |
| | | 2 PLACES ±0.25 ±.014 1 PLACE ±0.35 ±.014 ANGULAR ±1/2° | APPROVED BY RAS | DATE 01/14/1989 | MATERIAL NO. SEE CHART | DOCUMENT NO. SD-1375-* | SHEET NO. 1 OF 2 | |
| AE | DRAFT WHERE APPLICABLE MUST REMAIN WITHIN DIMENSIONS | THIS DRAWING CONTAINS INFORMATION THAT IS PROPRIETARY TO MOLEX INCORPORATED AND SHOULD NOT BE USED WITHOUT WRITTEN PERMISSION | | | | | | |

12 11 10 9 8 7 6 5 4 3 2 1

Компания «Life Electronics» занимается поставками электронных компонентов импортного и отечественного производства от производителей и со складов крупных дистрибьюторов Европы, Америки и Азии.

С конца 2013 года компания активно расширяет линейку поставок компонентов по направлению коаксиальный кабель, кварцевые генераторы и конденсаторы (керамические, пленочные, электролитические), за счёт заключения дистрибьюторских договоров

Мы предлагаем:

- Конкурентоспособные цены и скидки постоянным клиентам.
- Специальные условия для постоянных клиентов.
- Подбор аналогов.
- Поставку компонентов в любых объемах, удовлетворяющих вашим потребностям.
- Приемлемые сроки поставки, возможна ускоренная поставка.
- Доставку товара в любую точку России и стран СНГ.
- Комплексную поставку.
- Работу по проектам и поставку образцов.
- Формирование склада под заказчика.
- Сертификаты соответствия на поставляемую продукцию (по желанию клиента).
- Тестирование поставляемой продукции.
- Поставку компонентов, требующих военную и космическую приемку.
- Входной контроль качества.
- Наличие сертификата ISO.

В составе нашей компании организован Конструкторский отдел, призванный помогать разработчикам, и инженерам.

Конструкторский отдел помогает осуществить:

- Регистрацию проекта у производителя компонентов.
- Техническую поддержку проекта.
- Защиту от снятия компонента с производства.
- Оценку стоимости проекта по компонентам.
- Изготовление тестовой платы монтаж и пусконаладочные работы.



Тел: +7 (812) 336 43 04 (многоканальный)

Email: org@lifeelectronics.ru