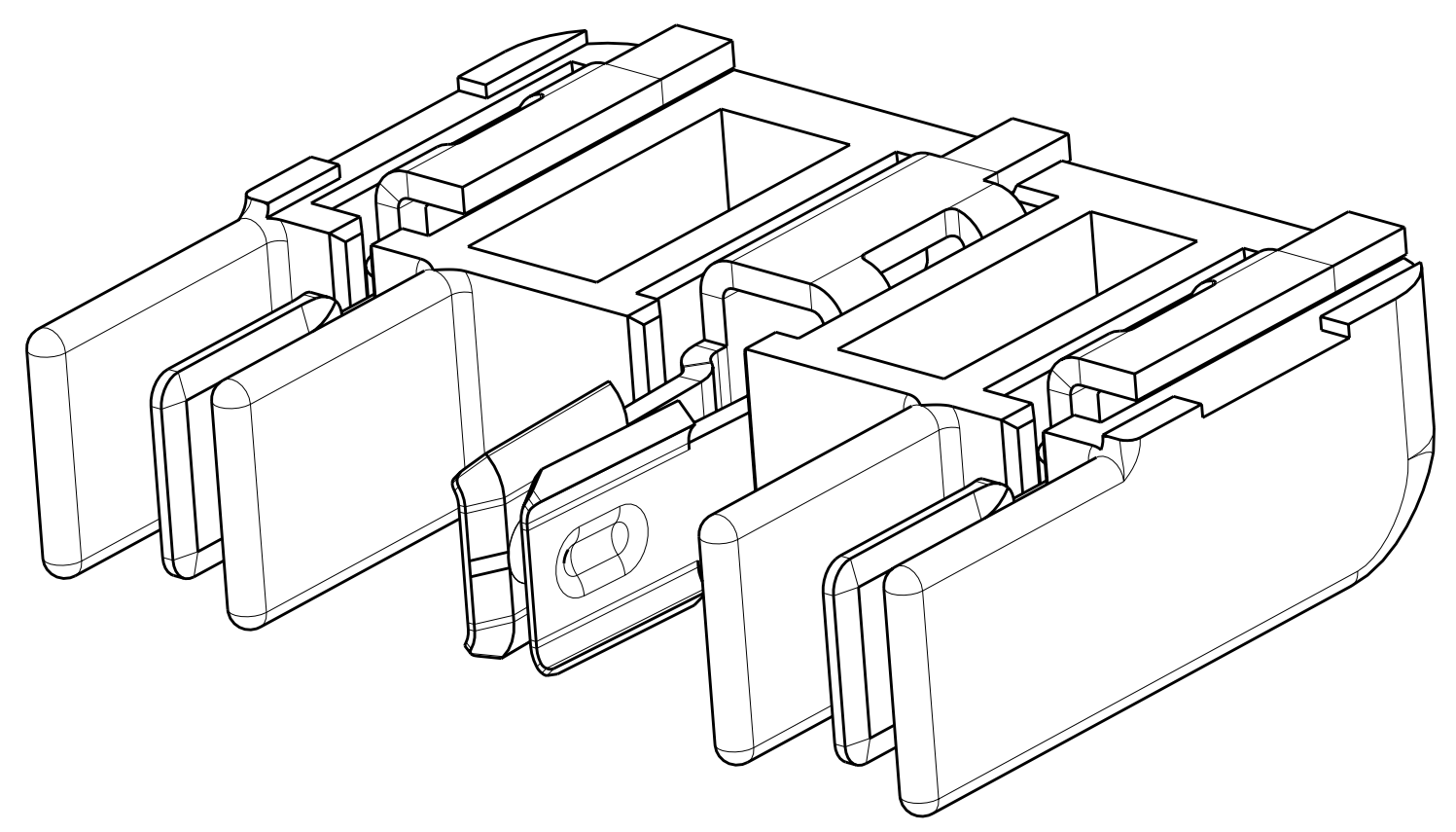
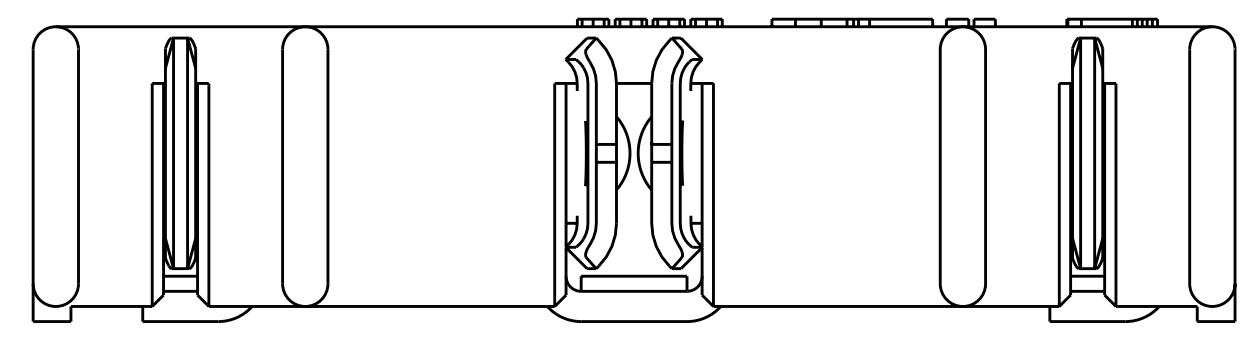
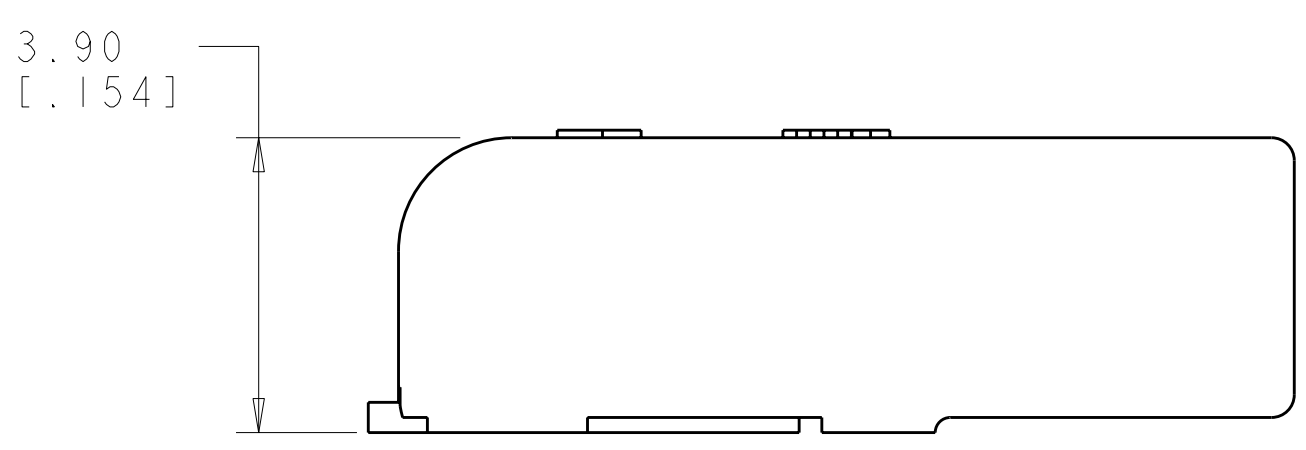
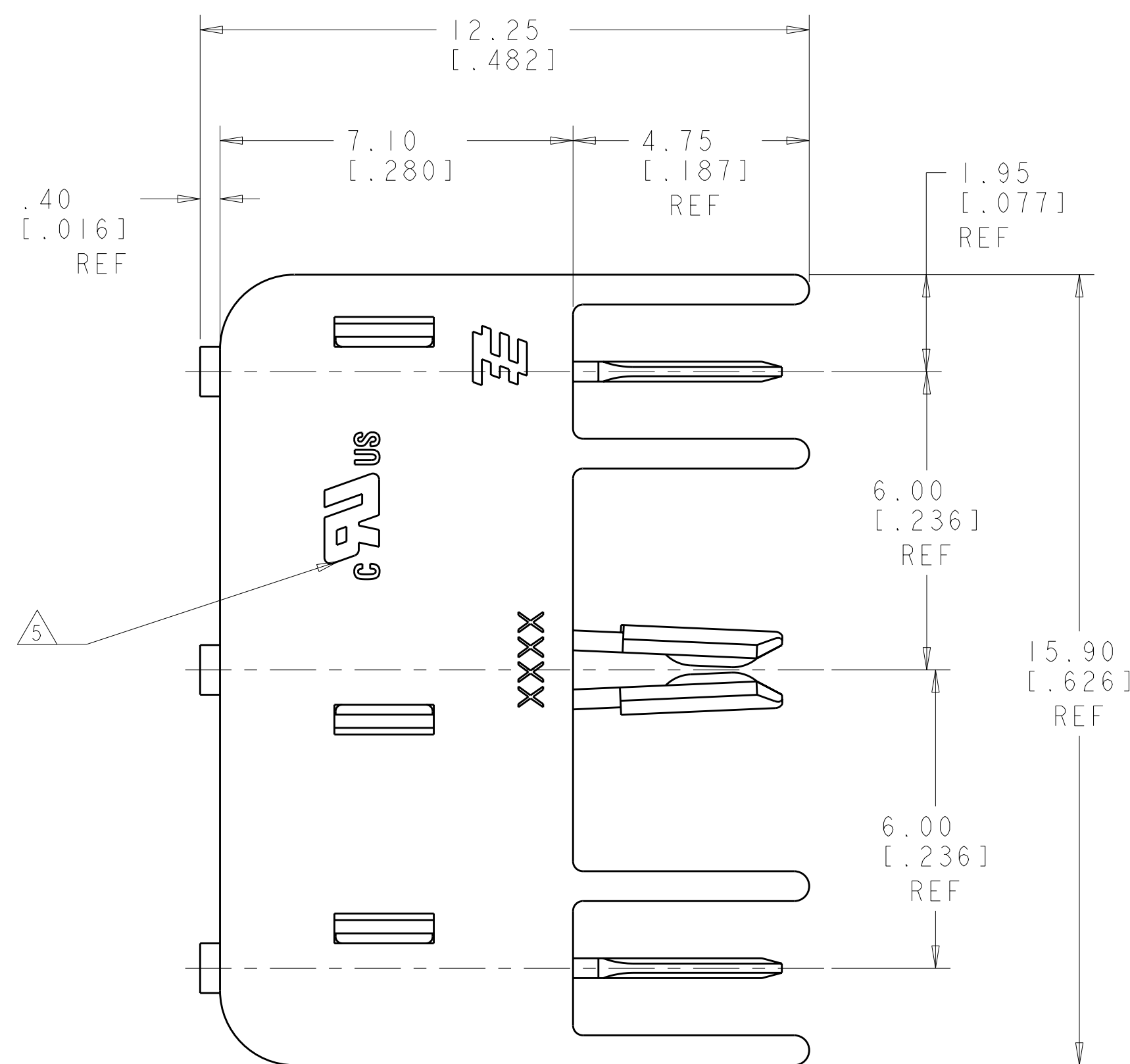
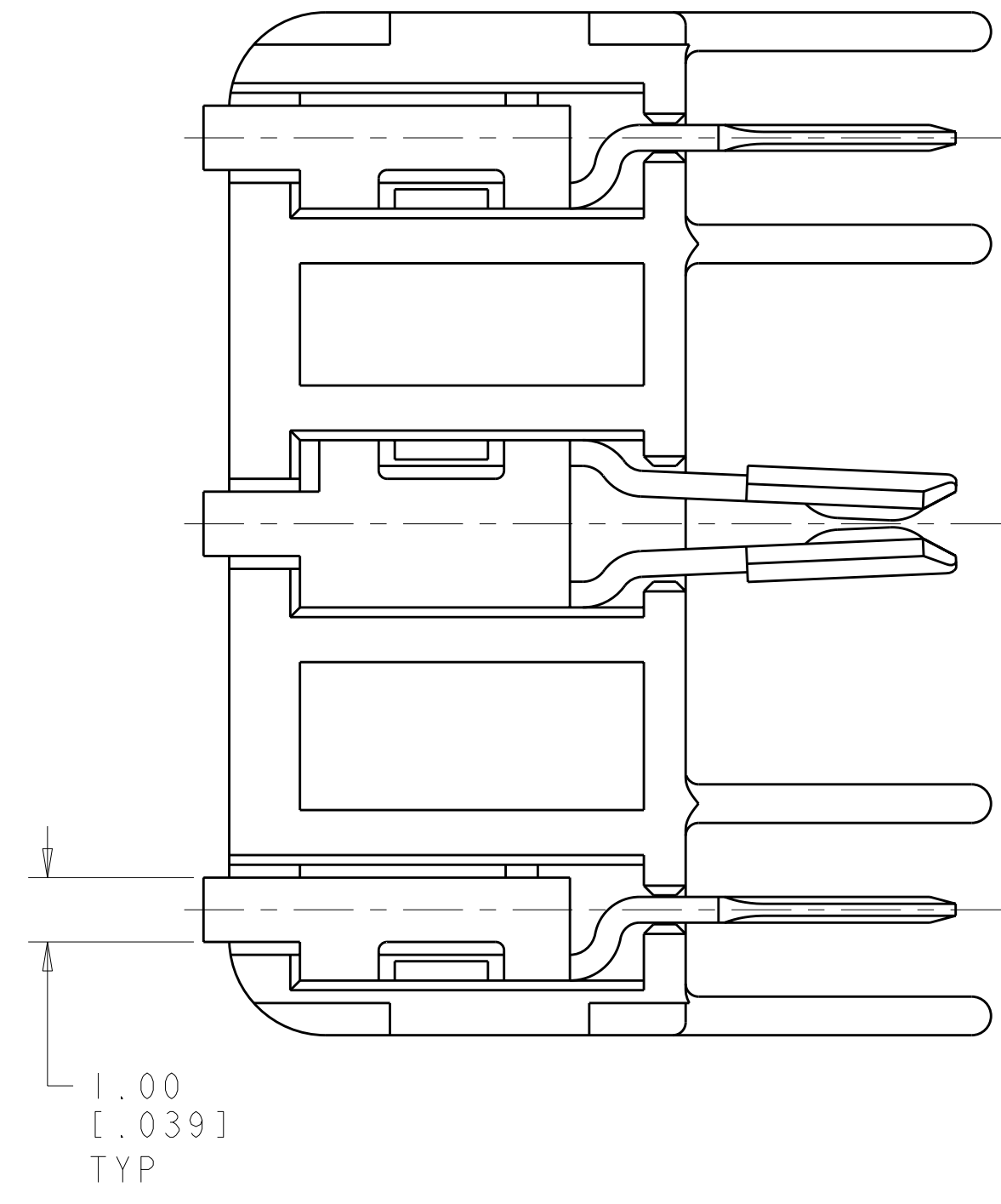


LOC	DIST	REV	DATE	BY	APPD
-	-	1	09DEC2008	-	-
		REVISIONS			
		DESCRIPTION	DATE	BY	APPD
		PROPOSED	09DEC2008	-	-



2106090-1  
SHOWN

- △ MATERIALS AND FINISH
  - HOUSING : LCP
  - CONTACTS: COPPER ALLOY
  - FINISH: TIN
- 2. PRODUCT TO COMPLY WITH DIRECTIVE 2002/95/EC (ROHS)
- 3. PACKAGED IN TAPE AND REEL PER EIA-481 SPECIFICATIONS
- 4. PRODUCT HAS NOT COMPLETED VALIDATION TESTING
- △ PENDING APPROVAL



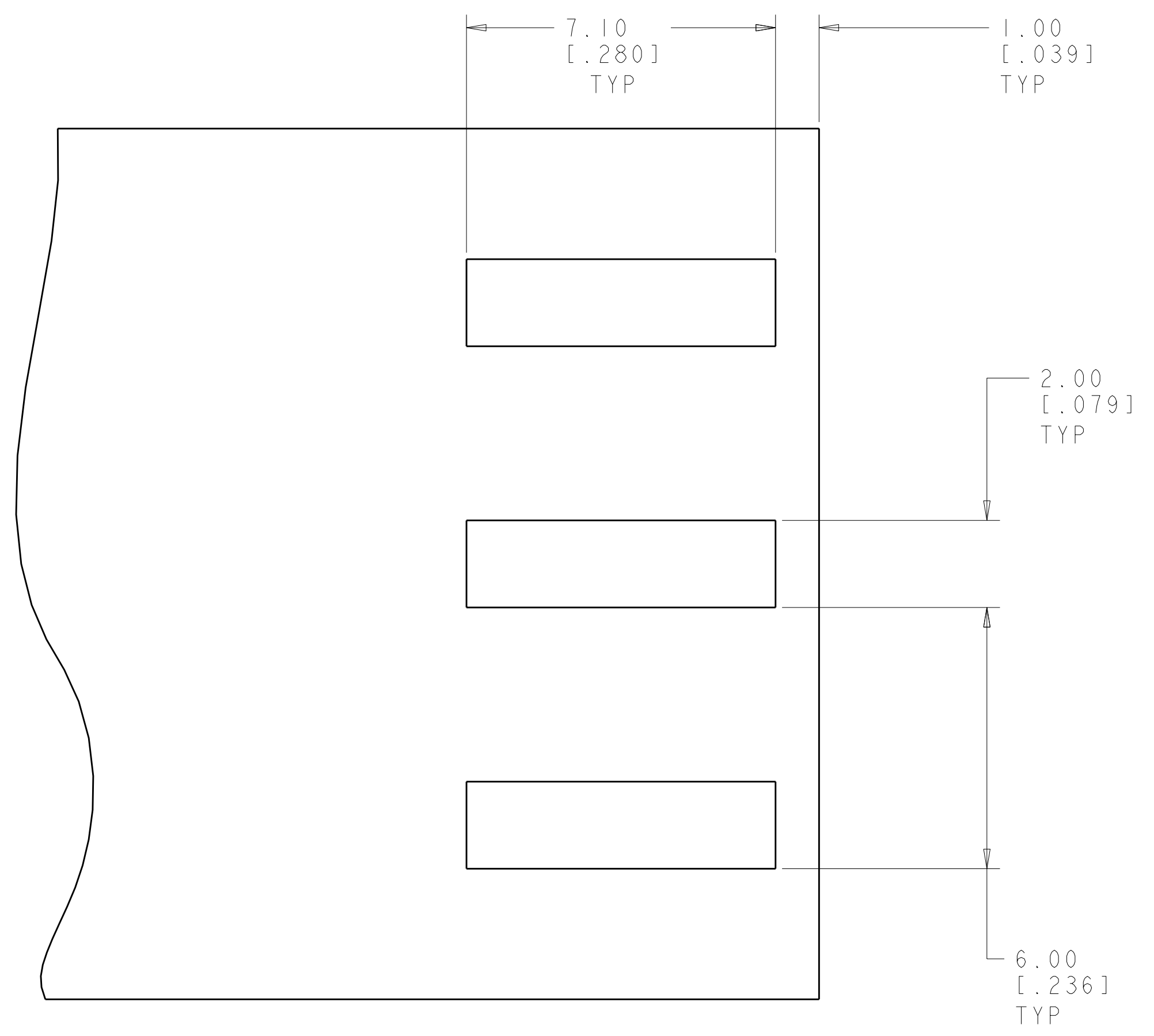
TYCO ELECTRONICS  
CONFIDENTIAL  
AND PROPRIETARY  
PROPOSED DESIGN  
NOT PRODUCTION TOOLED  
DESIGN IS SUBJECT TO  
CHANGE WITHOUT NOTICE

2106090-1  
PART NO.

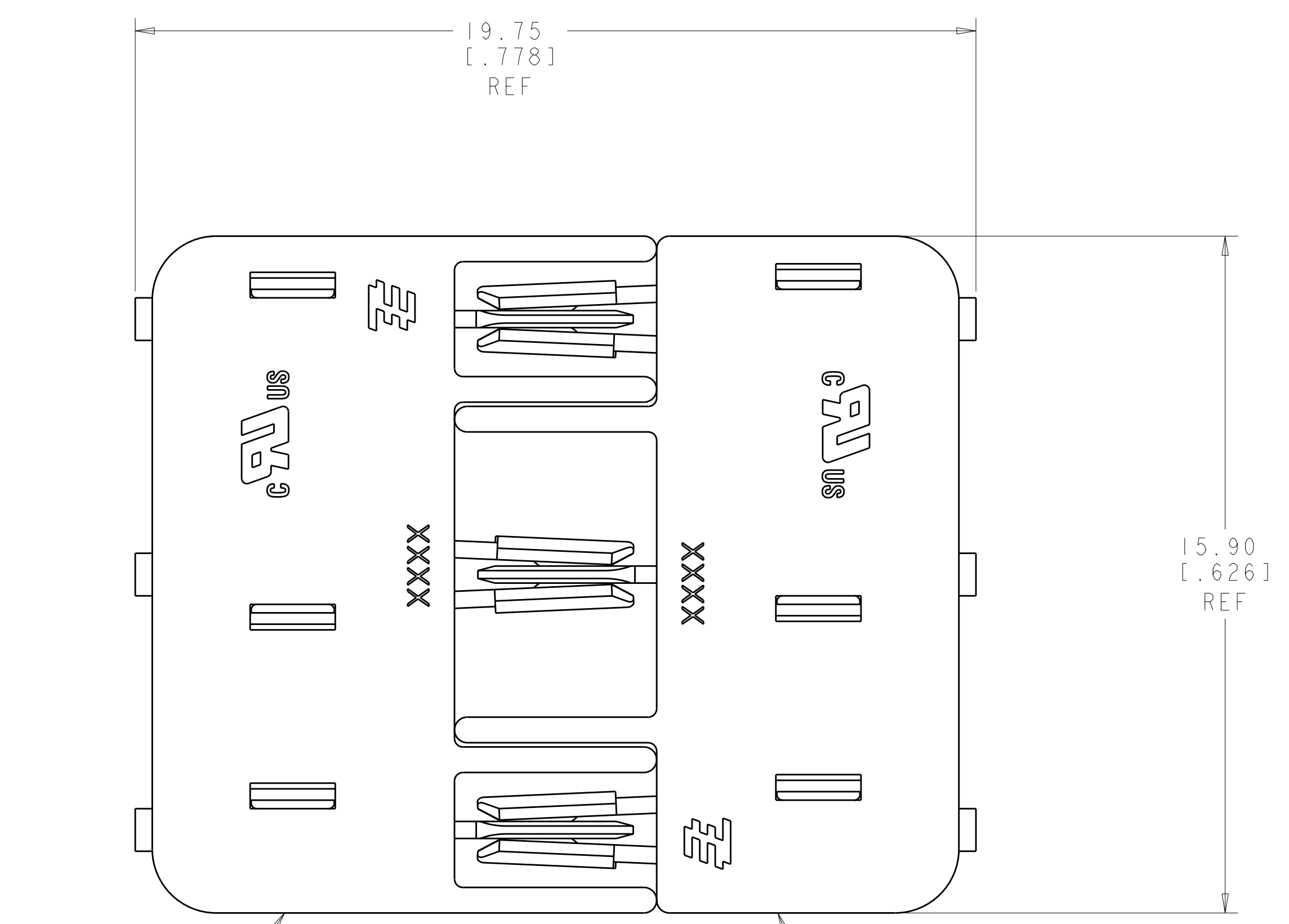
<small>THIS DRAWING IS UNPUBLISHED. RELEASED FOR PUBLICATION BY TYCO ELECTRONICS CORPORATION. IT IS SUBJECT TO CHANGE WITHOUT NOTICE AND WITHOUT WARRANTY. SHOULD BE CONTACTED FOR THE LATEST REVISION.</small>		DWN: 06DEC2008 CHK: R NARANG APVD: -	Tyco Electronics Harrisburg, PA 17105-3608
DIMENSIONS: mm [ INCHES ]	TOLERANCES UNLESS OTHERWISE SPECIFIED:	PRODUCT SPEC: - APPLICATION SPEC: -	SIZE: CAGE CODE: DRAWING NO: RESTRICTED TO:
0 PLC ±.13 1 PLC ±.13 2 PLC ±.013 3 PLC ±. 4 PLC ±. ANGLES ±°	FINISH: △	WEIGHT: - CUSTOMER DRAWING	SCALE: 6:1 SHEET 1 OF 3 REV 1



LOC	DIST	REV	DATE	BY	APPD
-	-	1	-	-	-
DESCRIPTION			DATE	DWN	APVD
SEE SHEET 1			-	-	-

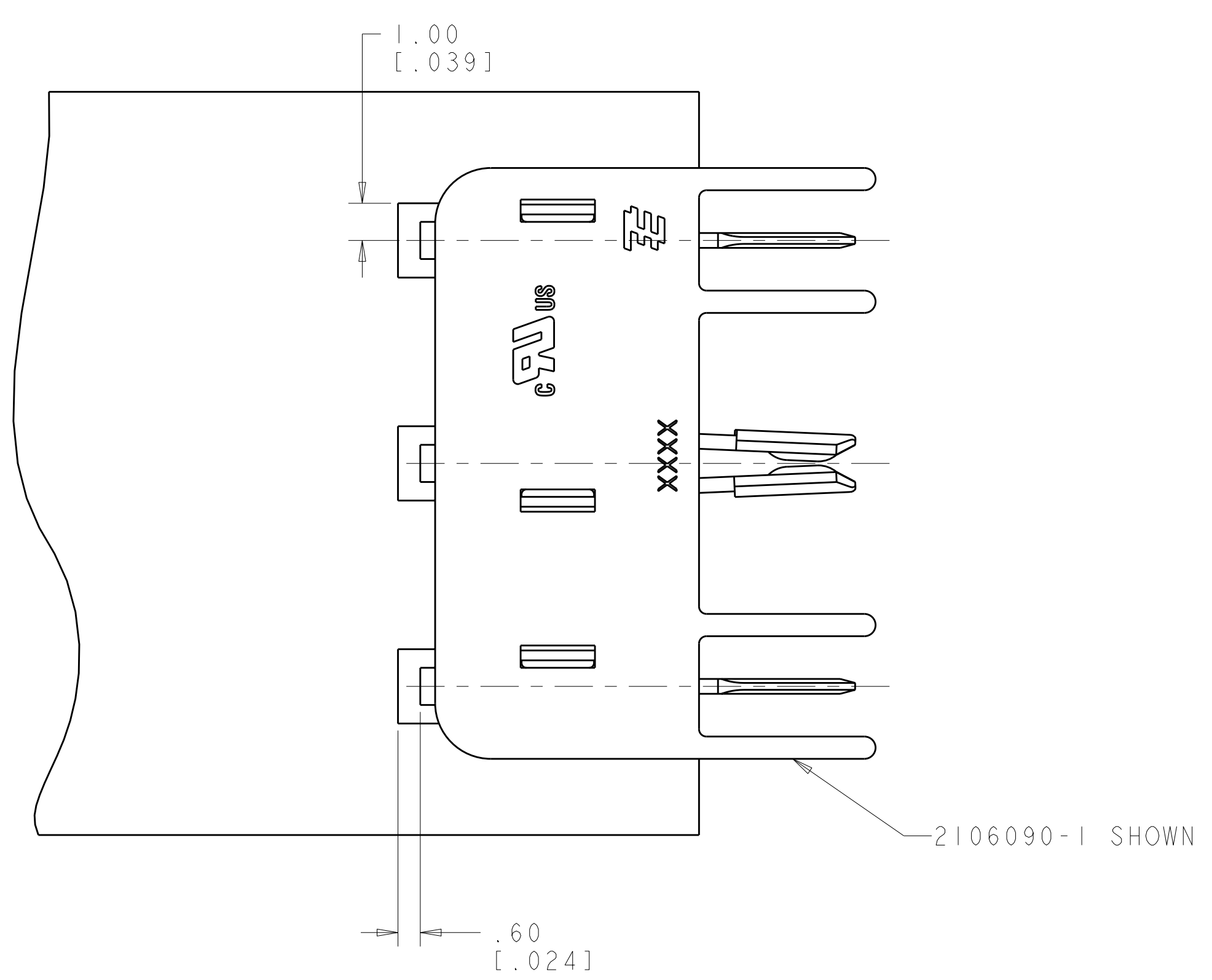


RECOMMENDED PCB LAYOUT FOR 2106090-1 AND 2106090-2



2106090-1 SCALE 10:1 2106090-2

MATED PAIR SHOWN FOR REFERENCE



SCALE 8:1

TYCO ELECTRONICS  
 CONFIDENTIAL  
 AND PROPRIETARY  
 PROPOSED DESIGN  
 NOT PRODUCTION TOOLED  
 DESIGN IS SUBJECT TO  
 CHANGE WITHOUT NOTICE

<small>THIS DRAWING IS UNPUBLISHED. RELEASED FOR PUBLICATION. IT IS SUBJECT TO CHANGE WITHOUT NOTICE AND WITHOUT OBLIGATION. TYCO ELECTRONICS CORPORATION SHALL BE CONTACTED FOR THE LATEST REVISION.</small>		DWN: OMPRAKASH 06DEC2008 CHK: R. NARANG 10DEC2008 APVD: -	Tyco Electronics Harrisburg, PA 17105-3608
DIMENSIONS: mm [ INCHES ]	TOLERANCES UNLESS OTHERWISE SPECIFIED: 9 PLG ±.13 1 PLG ±.13 2 PLG ±.013 3 PLG ±. 4 PLG ±. ANGLES ±°	PRODUCT SPEC: - APPLICATION SPEC: - WEIGHT: - FINISH: -	NAME: 3 POSITION BLADE AND RECEPTACLE SIZE: A   00779   C=2106090 CUSTOMER DRAWING
MATERIAL: -		SCALE: 10:1	SHEET: 3 OF 3 REV: 1

Компания «Life Electronics» занимается поставками электронных компонентов импортного и отечественного производства от производителей и со складов крупных дистрибьюторов Европы, Америки и Азии.

С конца 2013 года компания активно расширяет линейку поставок компонентов по направлению коаксиальный кабель, кварцевые генераторы и конденсаторы (керамические, пленочные, электролитические), за счёт заключения дистрибьюторских договоров

Мы предлагаем:

- Конкурентоспособные цены и скидки постоянным клиентам.
- Специальные условия для постоянных клиентов.
- Подбор аналогов.
- Поставку компонентов в любых объемах, удовлетворяющих вашим потребностям.
- Приемлемые сроки поставки, возможна ускоренная поставка.
- Доставку товара в любую точку России и стран СНГ.
- Комплексную поставку.
- Работу по проектам и поставку образцов.
- Формирование склада под заказчика.
- Сертификаты соответствия на поставляемую продукцию (по желанию клиента).
- Тестирование поставляемой продукции.
- Поставку компонентов, требующих военную и космическую приемку.
- Входной контроль качества.
- Наличие сертификата ISO.

В составе нашей компании организован Конструкторский отдел, призванный помогать разработчикам, и инженерам.

Конструкторский отдел помогает осуществить:

- Регистрацию проекта у производителя компонентов.
- Техническую поддержку проекта.
- Защиту от снятия компонента с производства.
- Оценку стоимости проекта по компонентам.
- Изготовление тестовой платы монтаж и пусконаладочные работы.



Тел: +7 (812) 336 43 04 (многоканальный)

Email: [org@lifeelectronics.ru](mailto:org@lifeelectronics.ru)