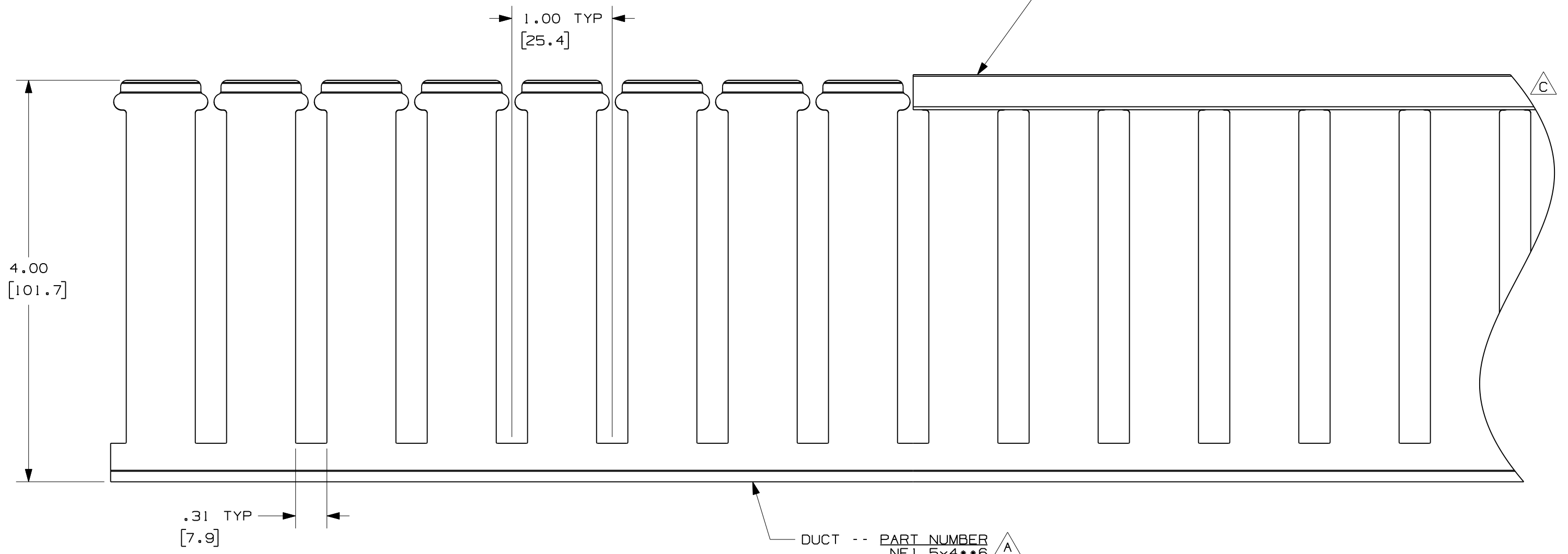
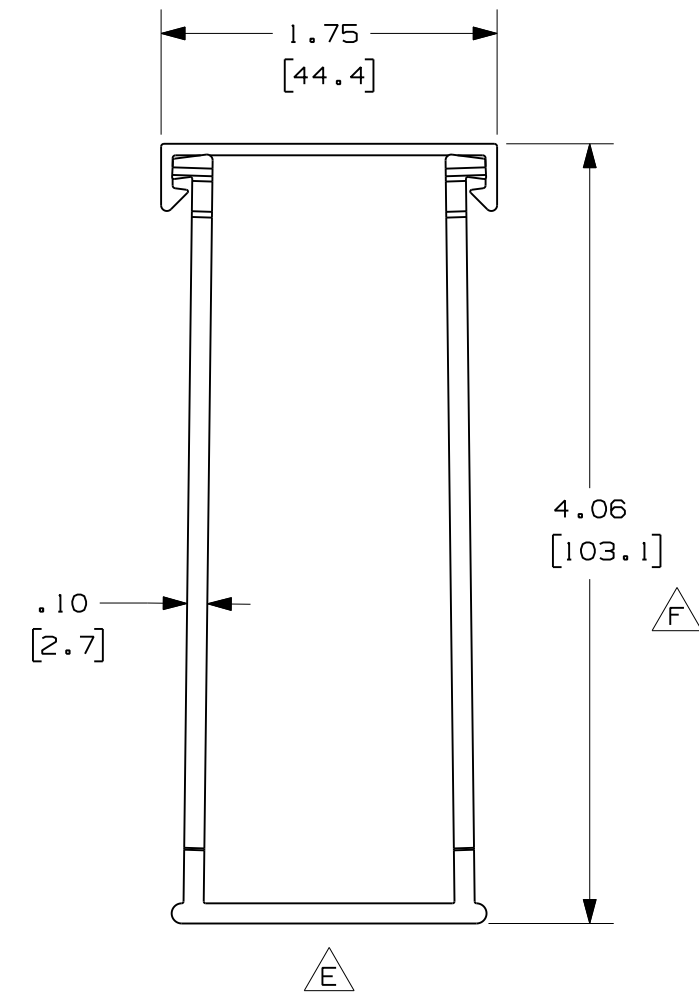


COVER -- PART NUMBER
NC1.5**6



DUCT -- PART NUMBER
NE1.5x4**6

- NOTE.**
- 1. ALL DIMENSIONS ARE REFERENCE ONLY.
 - 2. DIMENSIONS IN PARENTHESES ARE METRIC.
 - 3. DUCT AND COVER ARE AVAILABLE IN 6 FT [1828.8] LENGTHS.
 - 4. THE ** DENOTES COLOR.

REV	DATE	BY	CHK	DESCRIPTION
3	9-26-08	JCSTMKBE		I. CHANGED AND ADDED NOTES H. MODIFIED MATERIAL
--	-----	---	---	G. ADDED LENGTH NOTE F. CORRECTED DIMENSION
2	8-7-07	JCSTMKBE		E. DELETED DIMENSION D. ADDED DIMENSION
1	9-15-05	JCSTMKBE		B. CHANGED TITLE BLOCK C. CHANGED VIEWS A. ADDED LABELS, AND NOTES
R	10-16-03	JHNU	JGG	DRAWING RELEASED

CAD FILENAME/LAYERS: D11000RR_DC/02A

PANDUIT CORP. TINLEY PARK, ILLINOIS

WIRING DUCT - TYPE NE WITH COVER
1.5 X 4
MARKETING DRAWING

DRAWN BY JHNU	MAT'L:	SCALE FULL
DATE 10-16-03	HALOGEN FREE MODIFIED PPO	DWG NO. 36897-940
CHECKED BY JGG		DWG C SIZE

Компания «Life Electronics» занимается поставками электронных компонентов импортного и отечественного производства от производителей и со складов крупных дистрибьюторов Европы, Америки и Азии.

С конца 2013 года компания активно расширяет линейку поставок компонентов по направлению коаксиальный кабель, кварцевые генераторы и конденсаторы (керамические, пленочные, электролитические), за счёт заключения дистрибьюторских договоров

Мы предлагаем:

- Конкурентоспособные цены и скидки постоянным клиентам.
- Специальные условия для постоянных клиентов.
- Подбор аналогов.
- Поставку компонентов в любых объемах, удовлетворяющих вашим потребностям.
- Приемлемые сроки поставки, возможна ускоренная поставка.
- Доставку товара в любую точку России и стран СНГ.
- Комплексную поставку.
- Работу по проектам и поставку образцов.
- Формирование склада под заказчика.
- Сертификаты соответствия на поставляемую продукцию (по желанию клиента).
- Тестирование поставляемой продукции.
- Поставку компонентов, требующих военную и космическую приемку.
- Входной контроль качества.
- Наличие сертификата ISO.

В составе нашей компании организован Конструкторский отдел, призванный помогать разработчикам, и инженерам.

Конструкторский отдел помогает осуществить:

- Регистрацию проекта у производителя компонентов.
- Техническую поддержку проекта.
- Защиту от снятия компонента с производства.
- Оценку стоимости проекта по компонентам.
- Изготовление тестовой платы монтаж и пусконаладочные работы.



Тел: +7 (812) 336 43 04 (многоканальный)

Email: org@lifeelectronics.ru