

THIS DRAWING IS UNPUBLISHED. RELEASED FOR PUBLICATION
 © COPYRIGHT BY TYCO ELECTRONICS CORPORATION. ALL INTERNATIONAL RIGHTS RESERVED.

| | | | | | | | |
|-----|------|-----------|-----|---------------------------|---------|-----|------|
| LOC | DIST | REVISIONS | | | | | |
| FT | 0 | P | LTR | DESCRIPTION | DATE | DWN | APVD |
| | | | B | REVISED PER ECO-10-013203 | 25JUN10 | HMR | CR |

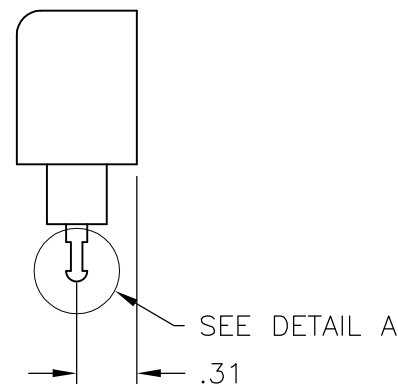
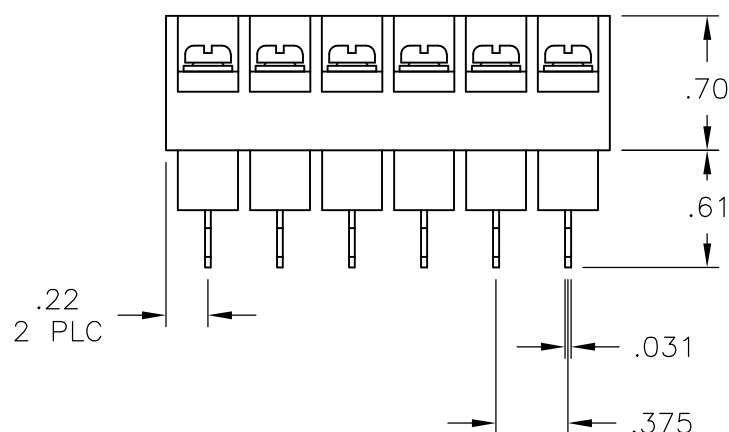
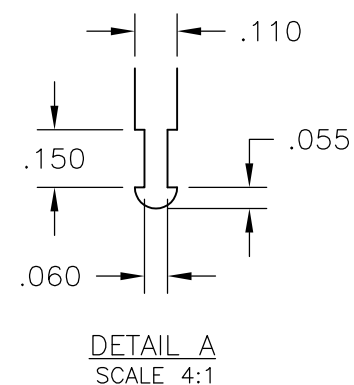
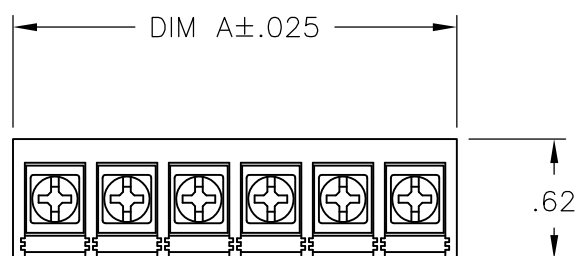
NOTES:

MATERIAL:
 HOUSING: THERMOPLASTIC, UL94V-0, BLACK.
 TERMINALS: TIN PLATED COPPER ALLOY.
 SCREWS: 6-32, STEEL, ZINC PLATED W/ CLR CHROMATE.

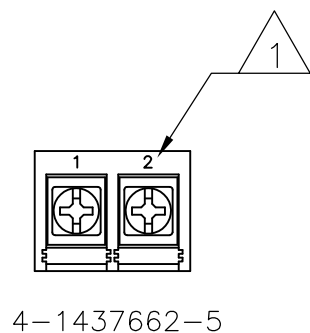
ELECTRICAL:
 MAX CURRENT: 20A
 OPERATING VOLTAGE: 300V.
 WIRE RANGE: 12-22 AWG.

ENVIRONMENTAL:
 OPERATING TEMP.: +105° MAX.

1 MARKED WITH WHITE INK.



| DIM. A | NO. OF POS. | CATALOG NUMBER | TE PART NO. |
|--------|-------------|-----------------|-------------|
| 7.561 | 20 | BC6-T408-20 | 9-1437662-5 |
| 7.186 | 19 | BC6-T408-19 | 9-1437662-4 |
| 6.811 | 18 | BC6-T408-18 | 9-1438662-3 |
| 6.436 | 17 | BC6-T408-17 | 9-1437662-2 |
| 6.061 | 16 | BC6-T408-16 | 9-1437662-1 |
| 5.686 | 15 | BC6-T408-15 | 9-1437662-0 |
| 5.311 | 14 | BC6-T408-14 | 8-1437662-9 |
| 4.936 | 13 | BC6-T408-13 | 8-1437662-8 |
| 4.561 | 12 | BC6-T408-12 | 8-1437662-7 |
| 4.186 | 11 | BC6-T408-11 | 8-1437662-6 |
| 3.811 | 10 | BC6-T408-10 | 8-1437662-5 |
| 3.436 | 9 | BC6-T408-09 | 8-1437662-4 |
| 3.061 | 8 | BC6-T408-08 | 4-1437662-8 |
| 2.686 | 7 | BC6-T408-07 | 8-1437662-3 |
| 2.311 | 6 | BC6-T408-06 | 8-1437662-2 |
| 1.936 | 5 | BC6-T408-05 | 8-1437662-1 |
| 1.561 | 4 | BC6-T408-04 | 4-1437662-6 |
| 1.186 | 3 | BC6-T408-03 | 8-1437662-0 |
| .811 | 2 | BC6-T408-02-278 | 4-1437662-5 |
| .811 | 2 | BC6-T408-02 | 9-1437662-6 |



| | | | | | | | |
|--|--|------------------|------------|----------------------|---|------------|---------------|
| THIS DRAWING IS A CONTROLLED DOCUMENT. | | DWN | S SCHLEGEL | 8/4/04 | Tyco Electronics Corporation Harrisburg, PA 17105-3608 | | |
| DIMENSIONS: INCHES | | CHK | S. YODER | 8/4/04 | | | |
| TOLERANCES UNLESS OTHERWISE SPECIFIED: | | APVD | S. YODER | 8/4/04 | NAME | | |
| 0 PLC ± - | | PRODUCT SPEC | | BC6-T408-XX ASSEMBLY | | | |
| 1 PLC ± - | | APPLICATION SPEC | | RESTRICTED TO | | | |
| 2 PLC ± .02 | | SIZE | A3 | CAGE CODE | 00779 | DRAWING NO | C-4-1437662-6 |
| 3 PLC ± .010 | | WEIGHT | | SCALE | | SHEET | 1 OF 1 |
| 4 PLC ± - | | MATERIAL | | CUSTOMER DRAWING | | REV | B |
| ANGLES ± - | | FINISH | | NTS | | | |

Компания «Life Electronics» занимается поставками электронных компонентов импортного и отечественного производства от производителей и со складов крупных дистрибьюторов Европы, Америки и Азии.

С конца 2013 года компания активно расширяет линейку поставок компонентов по направлению коаксиальный кабель, кварцевые генераторы и конденсаторы (керамические, пленочные, электролитические), за счёт заключения дистрибьюторских договоров

Мы предлагаем:

- Конкурентоспособные цены и скидки постоянным клиентам.
- Специальные условия для постоянных клиентов.
- Подбор аналогов.
- Поставку компонентов в любых объемах, удовлетворяющих вашим потребностям.
- Приемлемые сроки поставки, возможна ускоренная поставка.
- Доставку товара в любую точку России и стран СНГ.
- Комплексную поставку.
- Работу по проектам и поставку образцов.
- Формирование склада под заказчика.
- Сертификаты соответствия на поставляемую продукцию (по желанию клиента).
- Тестирование поставляемой продукции.
- Поставку компонентов, требующих военную и космическую приемку.
- Входной контроль качества.
- Наличие сертификата ISO.

В составе нашей компании организован Конструкторский отдел, призванный помогать разработчикам, и инженерам.

Конструкторский отдел помогает осуществить:

- Регистрацию проекта у производителя компонентов.
- Техническую поддержку проекта.
- Защиту от снятия компонента с производства.
- Оценку стоимости проекта по компонентам.
- Изготовление тестовой платы монтаж и пусконаладочные работы.



Тел: +7 (812) 336 43 04 (многоканальный)
Email: org@lifeelectronics.ru