

THIS DRAWING IS UNPUBLISHED. RELEASED FOR PUBLICATION N/A .N/A .
 © COPYRIGHT N/A BY TYCO ELECTRONICS CORPORATION. ALL RIGHTS RESERVED.

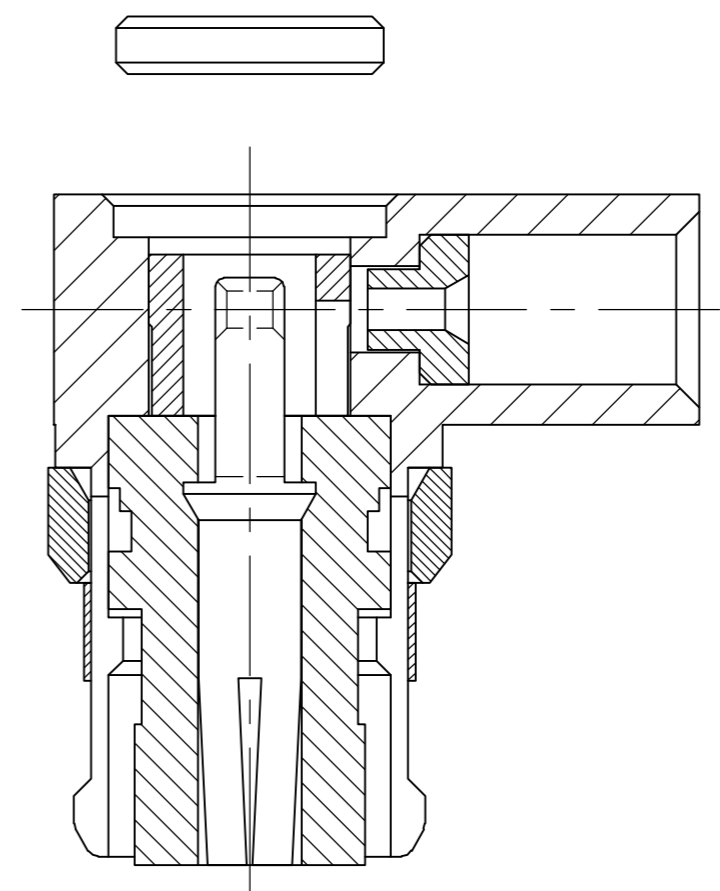
LOC		DIST		REVISIONS			
P	LTR	DESCRIPTION	DATE	DWN	APVD		
DF	X0						
	D	REV PER ECO-05-002575	05-05	AA	WM		

COMPONENT	MATERIAL	FINISH
HOUSING	BERYLLIUM COPPER PER ASTM-B-196, ALLOY C17300, COND. H	GOLD PLATED PER ASTM-B-488
DIELECTRIC	TFE FLUORCARBON PER ASTM-D-1457	
CENTER CONTACT CONTACT FINGER	BERYLLIUM COPPER PER ASTM-B-196, ALLOY C17300, COND. H	GOLD PLATED PER ASTM-B-488
ANTI-ROCK RING EMI RING	BERYLLIUM COPPER PER ASTM-B-196, ALLOY C17300, COND. H	GOLD PLATED PER ASTM-B-488
CAP	BRASS PER ASTM-B-16	GOLD PLATE PER ASTM-B-488

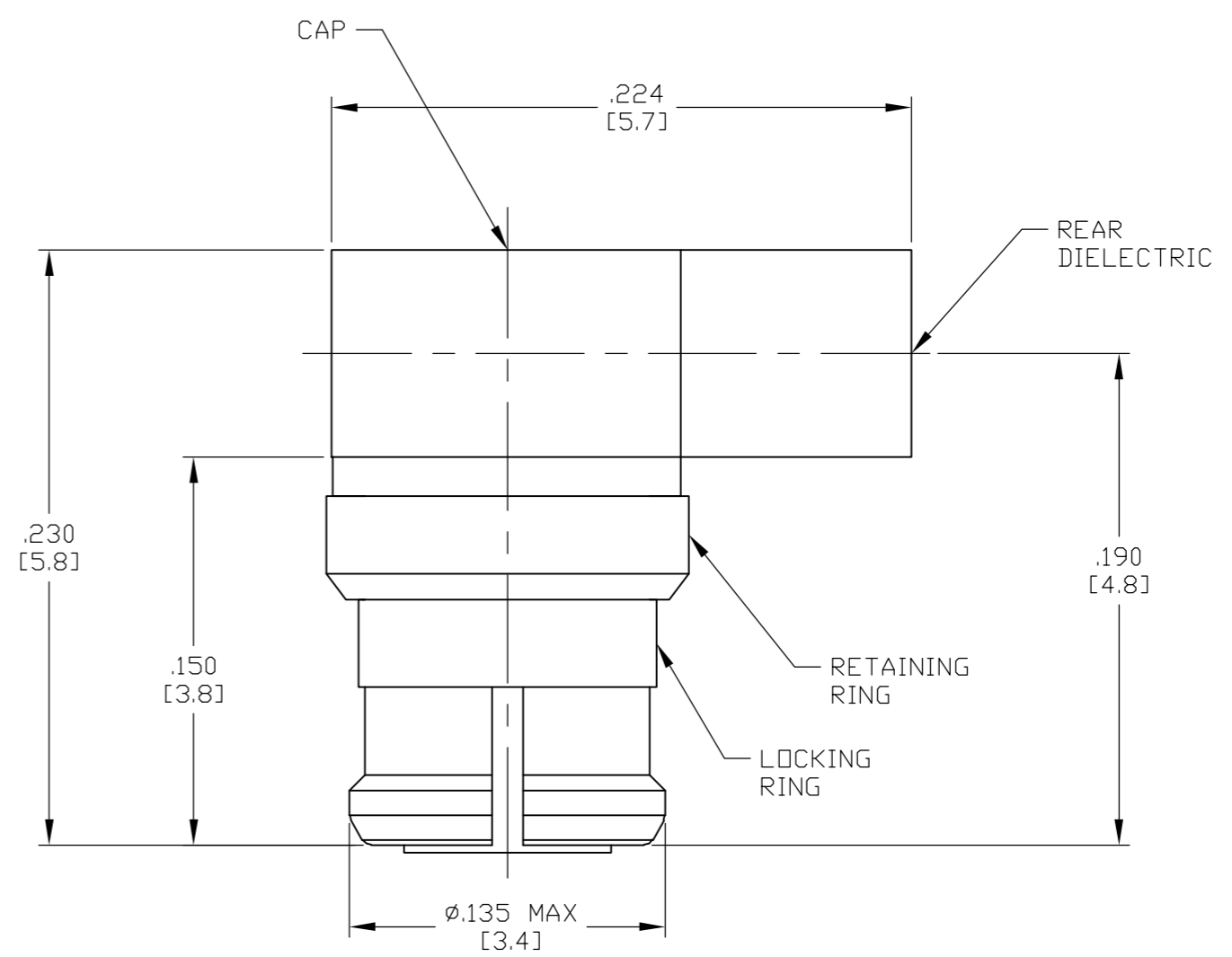
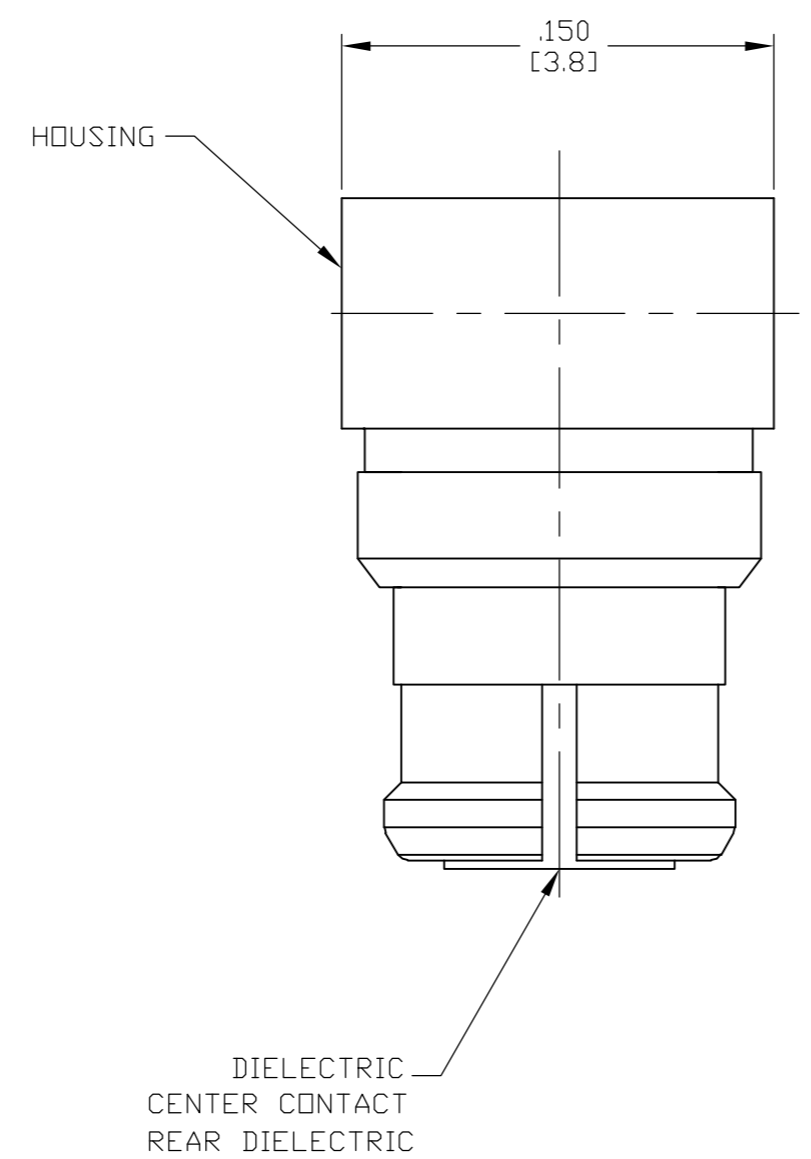
ENVIRONMENTAL	
TEMPERATURE RATING:	-65°C TO +165°C
VIBRATION:	MIL-STD-202, METHOD 204, CONDITION D
SHOCK:	MIL-STD-202, METHOD 213, CONDITION I
MOISTURE RESISTANCE:	MIL-STD-202, METHOD 106
CORROSION:	MIL-STD-202, METHOD 101, CONDITION B
THERMAL SHOCK:	MIL-STD-202, METHOD 107, CONDITION B

MECHANICAL	
INTERFACE DIMENSIONS:	MIL-STD-348A, FIGURE 326-1A
FORCE TO ENGAGE (LBS MAX):	15
FORCE TO DISENGAGE (IN-LBS MIN):	5.0
WEIGHT (GRAMS):	TBD
MATING CHARACTERISTICS:	INSERTION (MAX LBS) 15.0 WITHDRAWAL (MIN LBS): 5.0
CABLE RETENTION:	AXIAL FORCE (LBS) 20 MIN TORQUE (IN-OZ): -
CENTER CONTACT RETENTION:	LBS MIN: 1.5
DURABILITY:	100 CYCLES

ELECTRICAL	
NORMAL IMPEDANCE (OHMS):	50
FREQUENCY RANGE (GHz):	DC TO 26.5
VOLT RATING @ SEA LEVEL (VRMS MAX):	335
VSWR:	1.35 max @ 26.5 GHz
INSERTION LOSS: (dB MAX):	.12 √ f(GHz) dB MIN
RF LEAKAGE (dB MIN):	-80 @ 3 GHz
CORONA 70,000 FT (VRMS MIN):	190
DIELECTRIC WITHSTANDING VOLTAGE (VRMS MIN) AT SEA LEVEL:	500
I.R. (MEGOHMS MIN):	5000
RF HIGH POTENTIAL AT SEA LEVEL (VRMS MIN @ 5 MHz):	325
CONTACT RESISTANCE (MILLIOHMS MAX):	CENTER CONTACT: 6.0 OUTER CONTACT: 2.0 CABLE TO HOUSING: 0.5



AS SHIPPED TO CUSTOMER



ASSEMBLED VIEW

DESIGNED TO USE ø.047 SEMI-RIGID CABLE
CABLE ENTRY DIAMETER MIN
HOUSING: .050 [1.27]
CONTACT: -
DIELECTRIC: -
FERRULE: -

THIS DRAWING IS A CONTROLLED DOCUMENT.	
DIMENSIONS: INCHES [mm]	TOLERANCES UNLESS OTHERWISE SPECIFIED:
0 PLC ± -	1 PLC ± -
2 PLC ± -	3 PLC ± .005 [0.13]
4 PLC ± -	ANGLES ± -
MATERIAL SEE TABLE	FINISH SEE TABLE

DWN J. KAISER 22MAY03	CHK B. GROSS 6-2-03	APVD B. GROSS 6-2-03	tyco Electronics Tyco Electronics Corporation Harrisburg, PA 17105	
NAME OSMP RIGHT ANGLE CABLE JACK DIRECT SOLDER ATTACHMENT			SIZE A2	CAGE CODE 00779
APPLICATION SPEC 408-4775		WEIGHT TBD	DRAWING NO C=1056550	RESTRICTED TO -
CUSTOMER DRAWING			SCALE 15:1	SHEET 1 OF 1

1056550-1
PART NO.

Компания «Life Electronics» занимается поставками электронных компонентов импортного и отечественного производства от производителей и со складов крупных дистрибьюторов Европы, Америки и Азии.

С конца 2013 года компания активно расширяет линейку поставок компонентов по направлению коаксиальный кабель, кварцевые генераторы и конденсаторы (керамические, пленочные, электролитические), за счёт заключения дистрибьюторских договоров

Мы предлагаем:

- Конкурентоспособные цены и скидки постоянным клиентам.
- Специальные условия для постоянных клиентов.
- Подбор аналогов.
- Поставку компонентов в любых объемах, удовлетворяющих вашим потребностям.
- Приемлемые сроки поставки, возможна ускоренная поставка.
- Доставку товара в любую точку России и стран СНГ.
- Комплексную поставку.
- Работу по проектам и поставку образцов.
- Формирование склада под заказчика.
- Сертификаты соответствия на поставляемую продукцию (по желанию клиента).
- Тестирование поставляемой продукции.
- Поставку компонентов, требующих военную и космическую приемку.
- Входной контроль качества.
- Наличие сертификата ISO.

В составе нашей компании организован Конструкторский отдел, призванный помогать разработчикам, и инженерам.

Конструкторский отдел помогает осуществить:

- Регистрацию проекта у производителя компонентов.
- Техническую поддержку проекта.
- Защиту от снятия компонента с производства.
- Оценку стоимости проекта по компонентам.
- Изготовление тестовой платы монтаж и пусконаладочные работы.



Тел: +7 (812) 336 43 04 (многоканальный)

Email: org@lifeelectronics.ru