

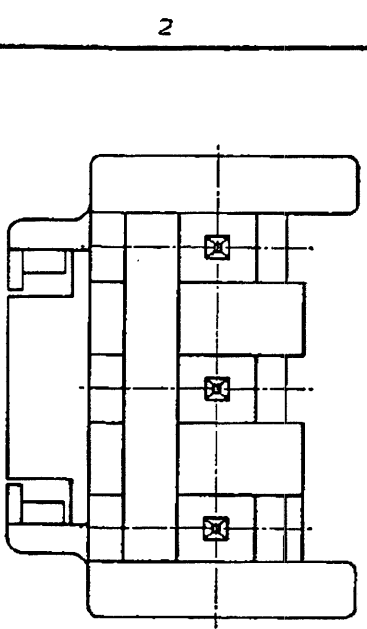
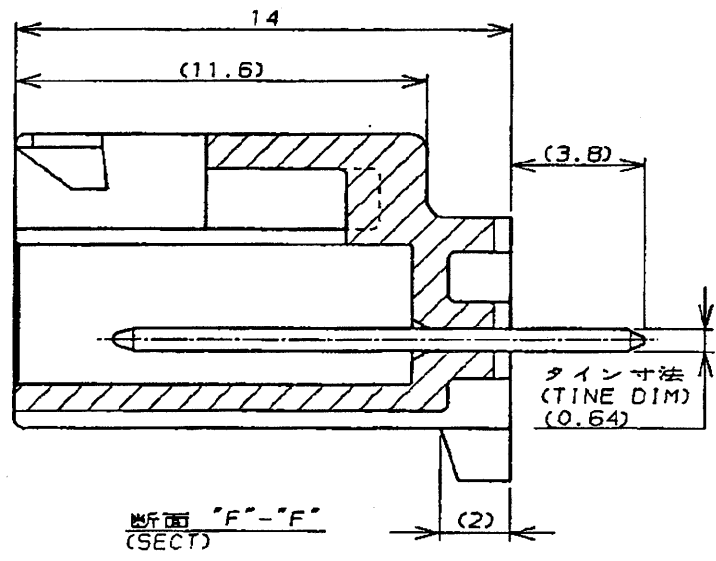
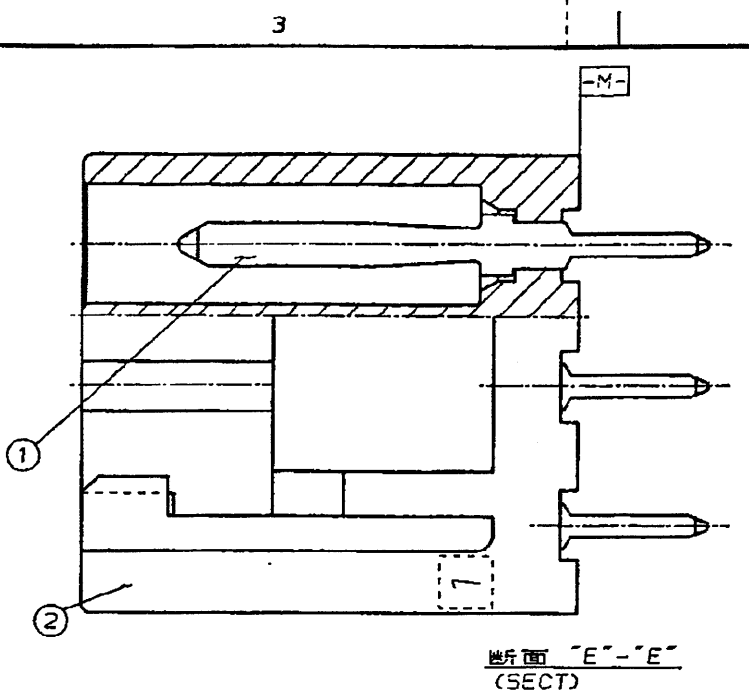
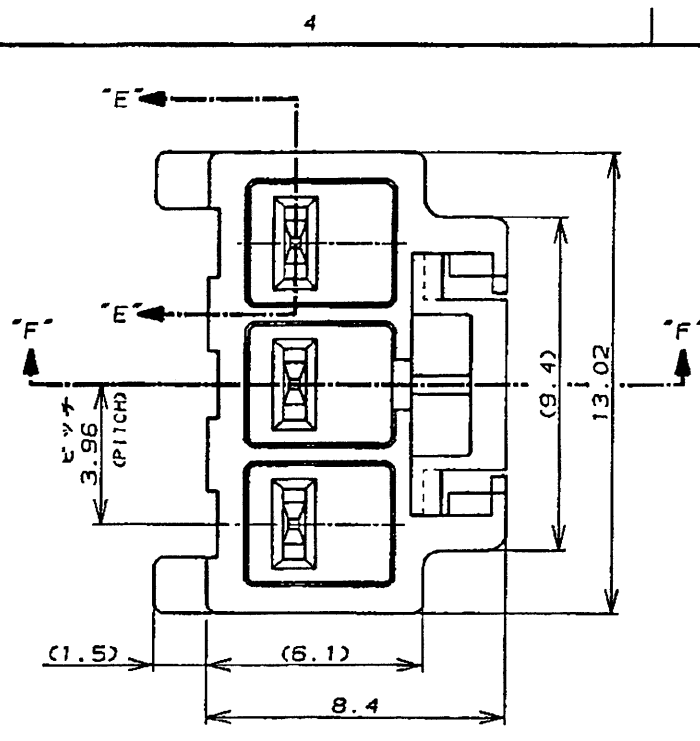
NUMBER C-176976

3.0mm (3rd ANGLE PROJECTION)

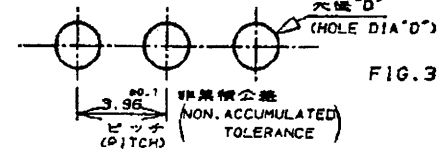
METRIC

※ DIM. & DIMENSIONS IN MM. DO NOT SCALE PRINT

PRINT DIST



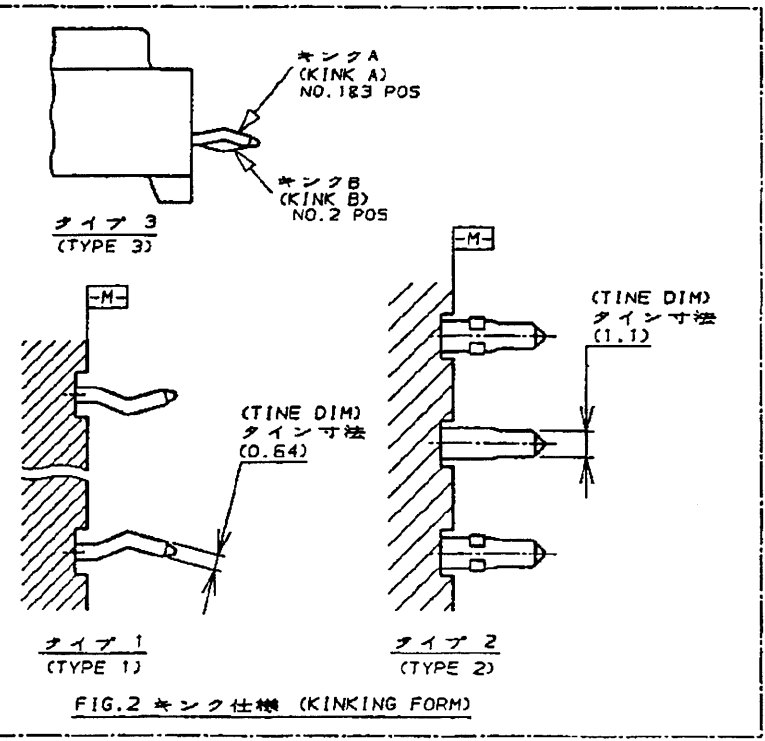
- 注:
1. 通用製品規格 108-5302
 2. キング加工は FIG.2 参照
 - △ 取付基板寸法



4. 通用基板厚 1.6t
- △ 3極ハウジングの回路NO.2のコンタクト1本抜き仕様
6. 嵌合相手側製品型番
 - ・ 3.96mmピッチ3極プラグ・ハウジング (176272-L)
 - ・ 7.92mmピッチ2極プラグ・ハウジング (178125-L)
 - ・ リセ・コンタクト (175152-L (AWG#20-#16) 175151-L (AWG#26-#22))

表1 TABLE1

| NO. | 名称 (NAME) | 材料 (MATERIAL) |
|-----|----------------------------|--|
| ① | タブ (TAB) | 黄銅 錫めっき (BRASS TIN PLATED) |
| ② | ヘッダーハウジング (HEADER HOUSING) | 6/6ナイロンガラス強化(94V-0) (6/6 NYLON GLASS FILLED) トラッキング・インデックス (CT) 175<TK>250 |



- NOTES,
1. PRODUCT SPEC : 108-5302
 2. KINKING FORM : SEE FIG.2
 - △ P.C.B LAYOUT : SEE FIG.3
 4. APPLICABLE P.C.B. THK : 1.6
 - △ CIRCUIT NO.2 IS VACANT OF 3Pos HOUSING
 5. MATING CONN. P/N.
 - ・ 3.96mmPITCH 3Pos PLUG HSG (176272-L)
 - ・ 7.92mmPITCH 2Pos PLUG HSG (178125-L)
 - ・ RECE CONTACT 175152-L (AWG#20-#16) 175151-L (AWG#26-#22)

| パンチ加工穴 (PUNCHED HOLE) | ドリル加工穴 (DRILLED HOLE) | タイプ (TYPE) | 板厚 (THK) | 幅 (WIDTH) | 色 (COLOR) | ピッチ (PITCH) | 位置 (POS) | P/N |
|-----------------------|-----------------------|---------------|----------|-----------|------------|-------------|----------|------------|
| 1.50±0.05 | 1.65±0.05 | タイプ2 (TYPE 2) | 0.64 | 1.10 | 黒 (BLACK) | 7.92mm | 2極 | 6-176976-9 |
| 0.95±0.05 | 1.10±0.05 | タイプ1 (TYPE 1) | 0.64 | 0.64 | 黒 (BLACK) | 7.92mm | 2極 | 6- -6 |
| 0.95±0.05 | 1.10±0.05 | タイプ3 (TYPE 3) | 0.64 | 0.64 | 黒 (BLACK) | 3.96mm | 3極 | 6- -4 |
| | | | | | 青 (BLUE) | 7.92mm | 2極 | 6- -2 |
| | | | | | 黄 (YELLOW) | 7.92mm | 2極 | 6- -1 |
| | | | | | 赤 (RED) | 7.92mm | 2極 | 5- -9 |
| | | | | | 黒 (BLACK) | 3.96mm | 3極 | 5- -6 |
| | | | | | 青 (BLUE) | 3.96mm | 3極 | 5- -4 |
| | | | | | 黄 (YELLOW) | 3.96mm | 3極 | 5- -2 |
| | | | | | 赤 (RED) | 3.96mm | 3極 | 5- -1 |
| | | | | | 黒 (BLACK) | 7.92mm | 2極 | 3- -9 |
| | | | | | 青 (BLUE) | 7.92mm | 2極 | 3- -6 |
| | | | | | 黄 (YELLOW) | 7.92mm | 2極 | 3- -4 |
| | | | | | 赤 (RED) | 7.92mm | 2極 | 3- -2 |
| | | | | | 黒 (BLACK) | 3.96mm | 3極 | 3- -1 |
| | | | | | 青 (BLUE) | 3.96mm | 3極 | -9 |
| | | | | | 黄 (YELLOW) | 3.96mm | 3極 | -6 |
| | | | | | 赤 (RED) | 3.96mm | 3極 | -4 |
| | | | | | 黒 (BLACK) | 3.96mm | 3極 | -2 |
| | | | | | 黒 (BLACK) | 3.96mm | 3極 | -1 |
| | | | | | 黒 (BLACK) | 7.92mm | 2極 | 176976-1 |

| | | | | | |
|------------------------------|--|------------------------|--|--|--|
| 組合電線断面積 (WIRE RANGE) | | 被覆外径 (INSULATION DIA.) | | 名称 (NAME) | |
| mm ² (AWG -) | | mmφ | | アンパ ユニバーサル パワーコネクタ | |
| 材料 (MATERIAL) | | 仕上 (FINISH) | | AMP UNIVERSAL POWER CONN. 3POS TAB HEADER ASS'Y (V-TYPE) | |
| 表1参照 (SEE TABLE1) | | 表1参照 (SEE TABLE1) | | 3極タブヘッダーアッセンブリ (Vタイプ) | |
| D1 REVISED PER ECO-11-005030 | | RK HMR 01APR11 | | 一般公差 (GENERAL TOLERANCE) | |
| LTR 変更 (REVISION RECORD) | | DR. 7/31 '90 M. SHINDO | | SIZE LOC 番号 (No.) | |
| DR. 7/31 '90 Y. FUJITA | | DE. 7/31 '90 M. SHINDO | | A3 J C-176976 | |
| CHK. 7/31 '90 Y. FUJITA | | APP. 8/1 '90 N. ONOUE | | 尺度 (SCALE) | |
| DATE | | DATE | | REV. D1 SHEET 1 OF 1 | |

Компания «Life Electronics» занимается поставками электронных компонентов импортного и отечественного производства от производителей и со складов крупных дистрибьюторов Европы, Америки и Азии.

С конца 2013 года компания активно расширяет линейку поставок компонентов по направлению коаксиальный кабель, кварцевые генераторы и конденсаторы (керамические, пленочные, электролитические), за счёт заключения дистрибьюторских договоров

Мы предлагаем:

- Конкурентоспособные цены и скидки постоянным клиентам.
- Специальные условия для постоянных клиентов.
- Подбор аналогов.
- Поставку компонентов в любых объемах, удовлетворяющих вашим потребностям.
- Приемлемые сроки поставки, возможна ускоренная поставка.
- Доставку товара в любую точку России и стран СНГ.
- Комплексную поставку.
- Работу по проектам и поставку образцов.
- Формирование склада под заказчика.
- Сертификаты соответствия на поставляемую продукцию (по желанию клиента).
- Тестирование поставляемой продукции.
- Поставку компонентов, требующих военную и космическую приемку.
- Входной контроль качества.
- Наличие сертификата ISO.

В составе нашей компании организован Конструкторский отдел, призванный помогать разработчикам, и инженерам.

Конструкторский отдел помогает осуществить:

- Регистрацию проекта у производителя компонентов.
- Техническую поддержку проекта.
- Защиту от снятия компонента с производства.
- Оценку стоимости проекта по компонентам.
- Изготовление тестовой платы монтаж и пусконаладочные работы.



Тел: +7 (812) 336 43 04 (многоканальный)

Email: org@lifeelectronics.ru