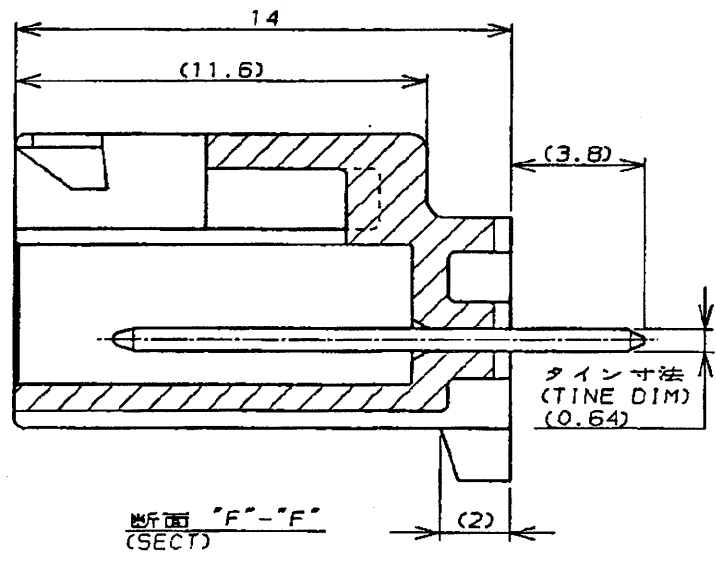
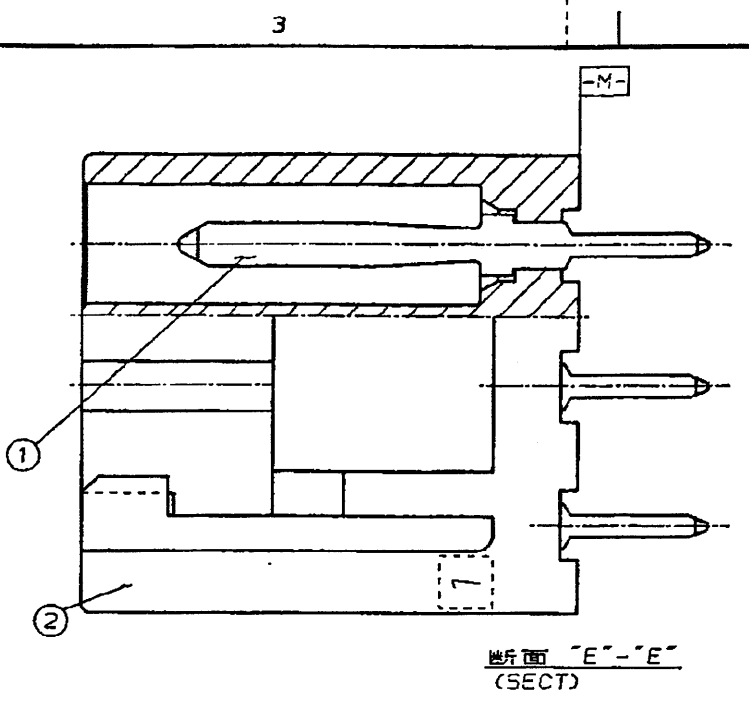
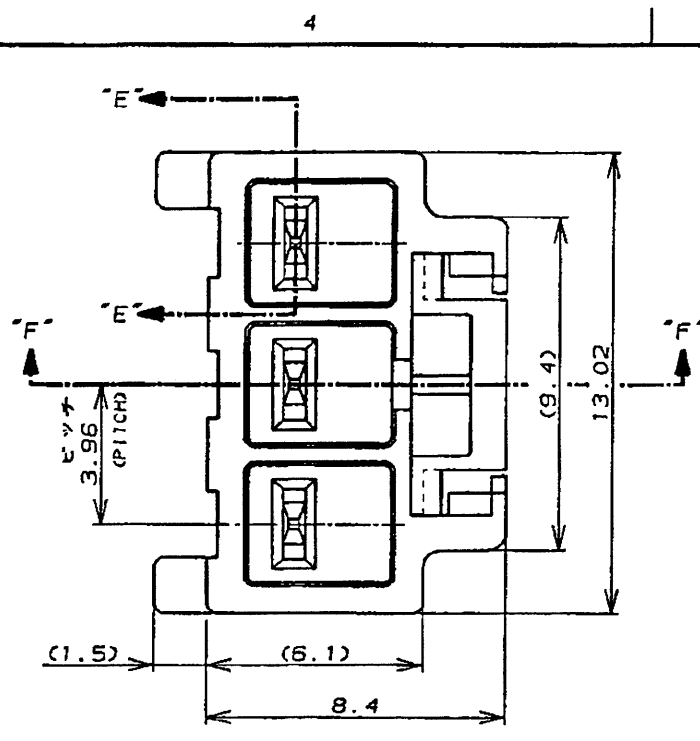
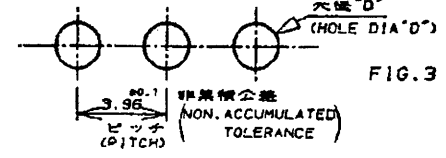


NUMBER C-176976  
METRIC



注:  
1. 通用製品規格 108-5302  
2. キング加工は FIG.2 参照  
△ 取付基板寸法



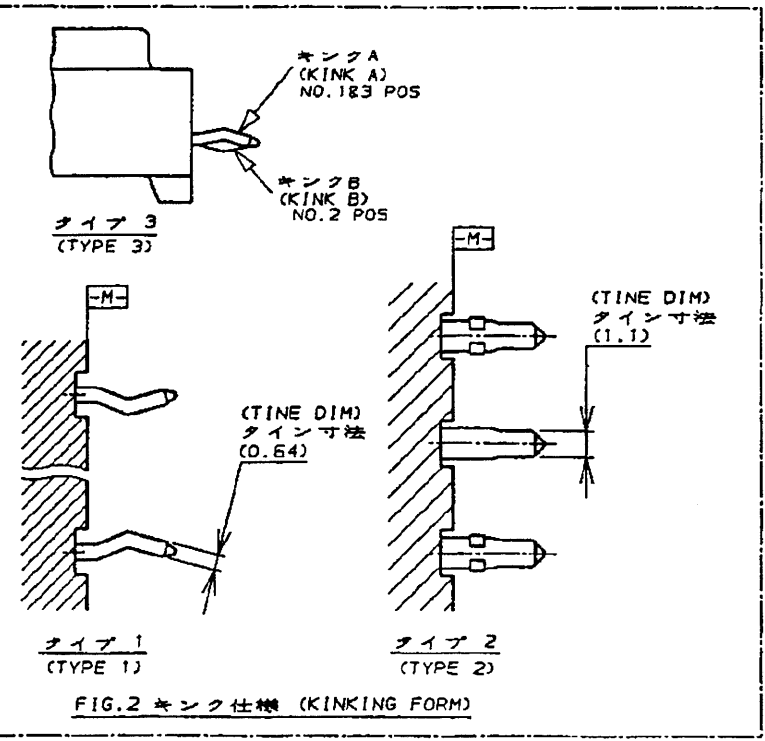
4. 通用基板厚 1.6t  
△ 3極ハウジングの回路NO.2のコンタクト1本抜き仕様  
6. 嵌合相手側製品型番  
・3.95mmピッチ3極プラグ・ハウジング (176272-L)  
・7.92mmピッチ2極プラグ・ハウジング (178125-L)  
・リセ・コンタクト (175152-L)(AWG#20-#16)  
(175151-L)(AWG#26-#22)

表1  
TABLE1

NO.	名称 (NAME)	材料 (MATERIAL)
①	タブ (TAB)	黄銅 錫めっき (BRASS TIN PLATED)
②	ヘッダーハウジング (HEADER HOUSING)	6/6ナイロンガラス強化(94V-0) (6/6 NYLON GLASS FILLED) トラッキング・インデックス (CT) 175<TK250

パンチ加工穴 (PUNCHED HOLE)	ドリル加工穴 (DRILLED HOLE)	タイプ (TYPE)	板厚 (THK)	幅 (WIDTH)	色 (COLOR)	ピッチ (PITCH)	位置 (POS)	P/N
1.50±0.05	1.65±0.05	タイプ2 (TYPE 2)	0.64	1.10	黒 (BLACK)	7.92mm	2極	6-176976-9
0.95±0.05	1.10±0.05	タイプ1 (TYPE 1)	0.64	0.64	黒 (BLACK)	7.92mm	2極	6- -6
0.95±0.05	1.10±0.05	タイプ3 (TYPE 3)	0.64	0.64	黒 (BLACK)	3.95mm	3極	6- -4
					青 (BLUE)	7.92mm	2極	6- -2
					黄 (YELLOW)	7.92mm	2極	6- -1
					赤 (RED)	7.92mm	2極	5- -9
					黒 (BLACK)	3.95mm	3極	5- -6
					青 (BLUE)	3.95mm	3極	5- -4
					黄 (YELLOW)	3.95mm	3極	5- -2
					赤 (RED)	3.95mm	3極	5- -1
					黒 (BLACK)	7.92mm	2極	3- -9
					青 (BLUE)	7.92mm	2極	3- -6
					黄 (YELLOW)	7.92mm	2極	3- -4
					赤 (RED)	7.92mm	2極	3- -2
					黒 (BLACK)	3.95mm	3極	3- -1
					青 (BLUE)	3.95mm	3極	-9
					黄 (YELLOW)	3.95mm	3極	-6
					赤 (RED)	3.95mm	3極	-4
					黒 (BLACK)	7.92mm	2極	-2
					青 (BLUE)	7.92mm	2極	-1
					黄 (YELLOW)	7.92mm	2極	176975-1
					赤 (RED)	7.92mm	2極	-2
					黒 (BLACK)	3.95mm	3極	-9
					青 (BLUE)	3.95mm	3極	-6
					黄 (YELLOW)	3.95mm	3極	-4
					赤 (RED)	3.95mm	3極	-2
					黒 (BLACK)	7.92mm	2極	-1
					青 (BLUE)	7.92mm	2極	176975-1
					黄 (YELLOW)	7.92mm	2極	-2
					赤 (RED)	7.92mm	2極	-1
					黒 (BLACK)	3.95mm	3極	-9
					青 (BLUE)	3.95mm	3極	-6
					黄 (YELLOW)	3.95mm	3極	-4
					赤 (RED)	3.95mm	3極	-2
					黒 (BLACK)	7.92mm	2極	-1
					青 (BLUE)	7.92mm	2極	176975-1
					黄 (YELLOW)	7.92mm	2極	-2
					赤 (RED)	7.92mm	2極	-1
					黒 (BLACK)	3.95mm	3極	-9
					青 (BLUE)	3.95mm	3極	-6
					黄 (YELLOW)	3.95mm	3極	-4
					赤 (RED)	3.95mm	3極	-2
					黒 (BLACK)	7.92mm	2極	-1
					青 (BLUE)	7.92mm	2極	176975-1
					黄 (YELLOW)	7.92mm	2極	-2
					赤 (RED)	7.92mm	2極	-1
					黒 (BLACK)	3.95mm	3極	-9
					青 (BLUE)	3.95mm	3極	-6
					黄 (YELLOW)	3.95mm	3極	-4
					赤 (RED)	3.95mm	3極	-2
					黒 (BLACK)	7.92mm	2極	-1
					青 (BLUE)	7.92mm	2極	176975-1
					黄 (YELLOW)	7.92mm	2極	-2
					赤 (RED)	7.92mm	2極	-1
					黒 (BLACK)	3.95mm	3極	-9
					青 (BLUE)	3.95mm	3極	-6
					黄 (YELLOW)	3.95mm	3極	-4
					赤 (RED)	3.95mm	3極	-2
					黒 (BLACK)	7.92mm	2極	-1
					青 (BLUE)	7.92mm	2極	176975-1
					黄 (YELLOW)	7.92mm	2極	-2
					赤 (RED)	7.92mm	2極	-1
					黒 (BLACK)	3.95mm	3極	-9
					青 (BLUE)	3.95mm	3極	-6
					黄 (YELLOW)	3.95mm	3極	-4
					赤 (RED)	3.95mm	3極	-2
					黒 (BLACK)	7.92mm	2極	-1
					青 (BLUE)	7.92mm	2極	176975-1
					黄 (YELLOW)	7.92mm	2極	-2
					赤 (RED)	7.92mm	2極	-1
					黒 (BLACK)	3.95mm	3極	-9
					青 (BLUE)	3.95mm	3極	-6
					黄 (YELLOW)	3.95mm	3極	-4
					赤 (RED)	3.95mm	3極	-2
					黒 (BLACK)	7.92mm	2極	-1
					青 (BLUE)	7.92mm	2極	176975-1
					黄 (YELLOW)	7.92mm	2極	-2
					赤 (RED)	7.92mm	2極	-1

- NOTES,  
1. PRODUCT SPEC : 108-5302  
2. KINKING FORM : SEE FIG.2  
△ P.C.B LAYOUT : SEE FIG.3  
4. APPLICABLE P.C.B. THK : 1.6  
△ CIRCUIT NO.2 IS VACANT OF 3Pos HOUSING  
6. MATING CONN. P/N.  
・3.95mm PITCH 3Pos PLUG HSG (176272-L)  
・7.92mm PITCH 2Pos PLUG HSG (178125-L)  
・RECE CONTACT 175152-L(AWG#20-#16)  
175151-L(AWG#26-#22)



組合電線断面積 (WIRE RANGE)	被覆外径 (INSULATION DIA.)	名称 (NAME)	一般公差 (GENERAL TOLERANCE)	SIZE	LOC	番号 (No.)
mm <sup>2</sup> (AWG -)	mmφ	アンパ ユニバーサル パワーコネクタ 3極タブヘッダーアセンブリ (Vタイプ)	10以下 ±0.2 10以上 30以下 ±0.25 30以上 100以下 ±0.3 角 度 ±3°	A3	J	C-176976
材料 (MATERIAL)	仕上 (FINISH)	AMP UNIVERSAL POWER CONN. 3POS TAB HEADER ASS'Y (V-TYPE)		尺度 (SCALE)	REV.	SHEET
表1参照 (SEE TABLE1)	表1参照 (SEE TABLE1)				D1	1 OF 1
DR. 7/31 '90 M. SHINDO	DE. 7/31 '90 M. SHINDO					
CHK. 7/31 '90 Y. FUJITA	APP. 8/1 '90 N. ONOUE					

Компания «Life Electronics» занимается поставками электронных компонентов импортного и отечественного производства от производителей и со складов крупных дистрибьюторов Европы, Америки и Азии.

С конца 2013 года компания активно расширяет линейку поставок компонентов по направлению коаксиальный кабель, кварцевые генераторы и конденсаторы (керамические, пленочные, электролитические), за счёт заключения дистрибьюторских договоров

Мы предлагаем:

- Конкуренеспособные цены и скидки постоянным клиентам.
- Специальные условия для постоянных клиентов.
- Подбор аналогов.
- Поставку компонентов в любых объемах, удовлетворяющих вашим потребностям.
- Приемлемые сроки поставки, возможна ускоренная поставка.
- Доставку товара в любую точку России и стран СНГ.
- Комплексную поставку.
- Работу по проектам и поставку образцов.
- Формирование склада под заказчика.
- Сертификаты соответствия на поставляемую продукцию (по желанию клиента).
- Тестирование поставляемой продукции.
- Поставку компонентов, требующих военную и космическую приемку.
- Входной контроль качества.
- Наличие сертификата ISO.

В составе нашей компании организован Конструкторский отдел, призванный помогать разработчикам, и инженерам.

Конструкторский отдел помогает осуществить:

- Регистрацию проекта у производителя компонентов.
- Техническую поддержку проекта.
- Защиту от снятия компонента с производства.
- Оценку стоимости проекта по компонентам.
- Изготовление тестовой платы монтаж и пусконаладочные работы.



Тел: +7 (812) 336 43 04 (многоканальный)

Email: [org@lifeelectronics.ru](mailto:org@lifeelectronics.ru)