

A

B

C

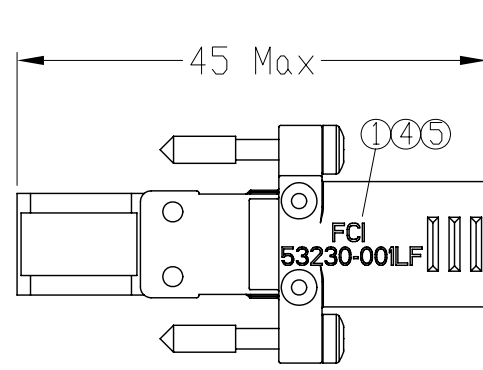
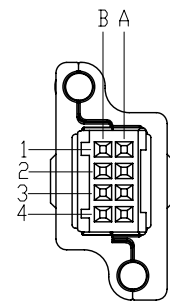
D

A

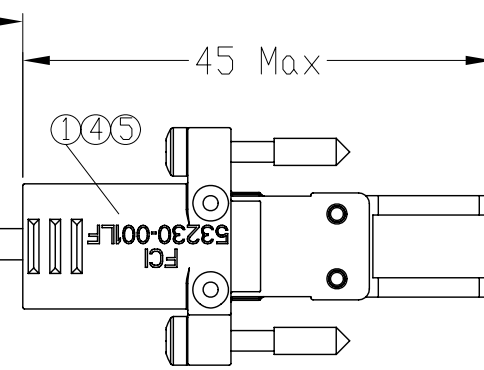
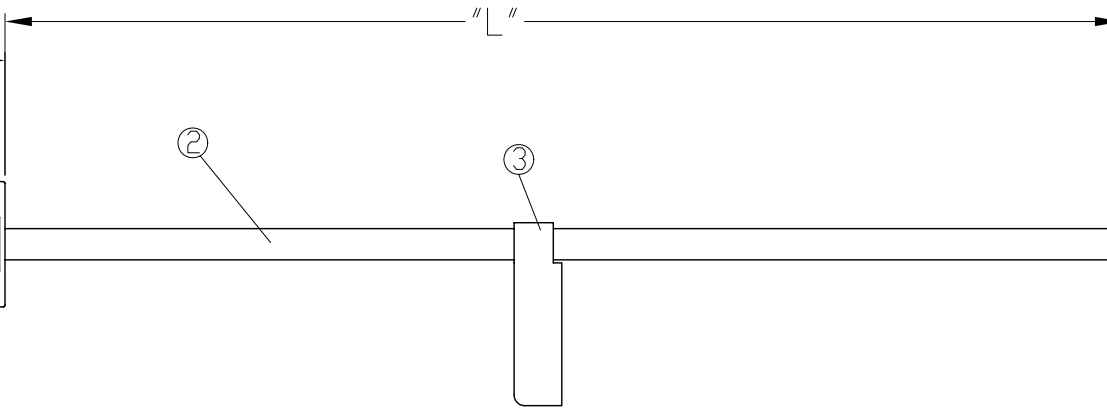
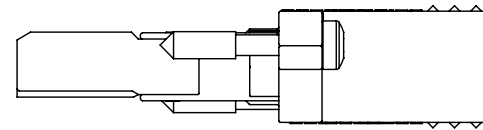
B

C

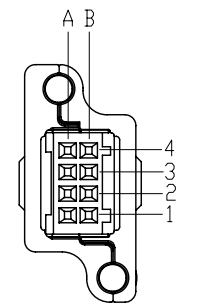
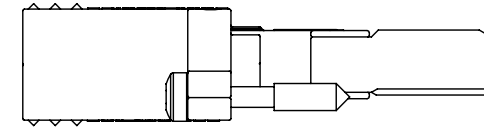
D



CONNECTOR A



CONNECTOR B



WIRE DIAGRAM

PAIR NO.	CONNECTOR A	CONNECTOR B	COLOR
1	A1	B1	WHITE
	A2	B2	BLUE
2	A3	B3	WHITE
	A4	B4	ORANGE
3	B1	A1	WHITE
	B2	A2	GREEN
4	B3	A3	WHITE
	B4	A4	BROWN
BRAID & DRAIN		SHELL	BRAID & DRAIN

www.fciconnect.com		surface - ✓	tolerance std -	projection	mm
		TOLERANCES UNLESS OTHERWISE SPECIFIED			
Dr	DONG TANG	2015-04-28	ANGULAR	0.X	±-
Eng	DONG TANG	2015-04-28	LINEAR	0.XX	±-
Chr	Delhly Liu	2015-04-28	0° ±'	0.XXX	±-
Appr	Frank Mao	2015-04-28	Product family Sofix		size A3
				Scale NTS	
				ECN -	
				Spec ref -	
title Sofix GBL cable assembly			dwg no 10119608		Rev. C
catalog no -			CUSTOMER		sheet 1 of -

rev	ecn no	dr	date
A	-	Tommy	2012-03-29
B	ECN-ELX-N-17391-1	Tom	2014-04-04
C	ECN-ELX-N-20763-1	DONG	2015-04-28



Copyright FCI.

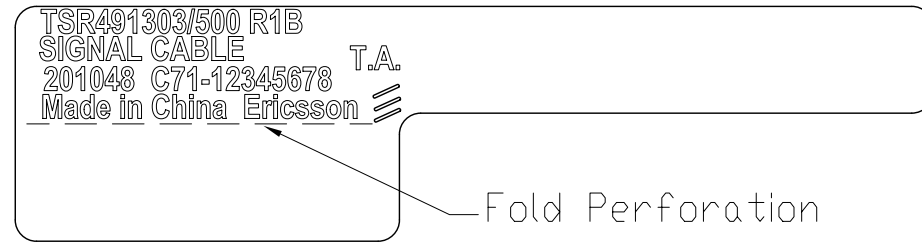
1

2

3

4

Ericsson P/N	Ericsson REV	FCI P/N	L (M)
TSR491303/500	R1B	10119608-N0050YYLF	0.5
TSR491303/900	R1B	10119608-N0090YYLF	0.9
TSR491303/1100	R1B	10119608-N0110YYLF	1.1
TSR491303/1300	R1B	10119608-N0130YYLF	1.3
TSR491303/1400	R1B	10119608-N0140YYLF	1.4
TSR491303/1500	R1B	10119608-N0150YYLF	1.5
TSR491303/1700	R1B	10119608-N0170YYLF	1.7
TSR491303/2100	R1B	10119608-N0210YYLF	2.1
TSR491303/5000	R1B	10119608-N0500YYLF	5
TSR491303/8000	R1B	10119608-N0800YYLF	8
TSR491303/12M	R1B	10119608-N1200YYLF	12
TSR491303/1200	R1B	10119608-N0120YYLF	1.2
TSR491303/18M	R1B	10119608-N1800YYLF	18
TSR491303/1900	R1B	10119608-N0190YYLF	1.9
TSR491303/3000	R1B	10119608-N0300YYLF	3
TSR491303/4000	R1B	10119608-N0400YYLF	4
TSR491303/10M	R1B	10119608-N1000YYLF	10
TSR491303/20M	R1B	10119608-N2000YYLF	20
TSR491303/25M	R1B	10119608-N2500YYLF	25



Copyright FCI.

③

⑤	H.S. TUBE	A/R	M
④	H.S. TUBE	A/R	M
③	LABEL, SEE NOTE 2	A/R	EA
②	4PAIR 26AWG CABLE	A/R	M
①	SOFIX CONNECTOR FOR GBL,FCI	2	EA
No.	DESCRIPTION	QTY	UNIT

www.fciconnect.com		surface - ✓	tolerance std -	projection -	mm	
TOLERANCES UNLESS OTHERWISE SPECIFIED						
Dr	DONG TANG	2015-04-28	ANGULAR	LINEAR	0.X	±-
Eng	DONG TANG	2015-04-28	0°	±°	0.XX	±-
Chr	Delhly Liu	2015-04-28	Product family		0.XXX	±-
Appr	Frank Mao	2015-04-28	Sofix		Spec ref	
FCI title		Sofix GBL cable assembly			dwg no	10119608
Rev.		C			-	
catalog no		-			CUSTOMER	sheet 2 of 3

REV F - 2006-04-17

1

2

3

PDS: Rev :C

STATUS:Released

Printed: May 06, 2015

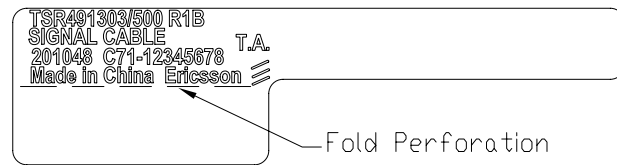
NOTES:

1. UNLESS OTHERWISE SPECIFIED ASSEMBLED LENGTH TOLERANCE

<= 1M, +10mm/-0; 1M<L<4M, +1%L/-0 ; 4M<=L, ±1%L

2. LABEL POSITION : IF assemblies shorter than 3M(include 3M), place one label in the middle of the assembly
If assemblies longer than 3m, place one label at each end, 300mm from the connector.

3. UNLESS OTHERWISE SPECIFIED ,LABEL CONTENT SHALL CONTAIS THE BELOW:



- CUSTOMER P/N AND REV
- DESCRIPTION("SIGNAL CABLE"), T.A.(T.A. STANDS FOR TEST APPROVED), PLACED IN RIGHT MARGIN
- MAUFACTURING WEEK, BATCH INCLUDING FACTORY CODE
- COUNTRY OF ORIGN, ERICSSON LOGO

4. ALL CABLE ASSEMBLIES SHALL BE TESTED 100% FOR CONTINUITY AS DEFINED IN WIRING LIST

5. UNLESS OTHERWISE SPECIFIED ALL CABLE ASSEMBLIES SHALL BE 100% HI-POT TESTED BY APPLYING
DC 500V FOR MINIMUM OF 0.01S,CONNECTION RESISTANCE 5 Ohm at L<=25M,CONNECTION RESISTANCE 10 Ohm at 25M<L<=50M,
CONNECTION RESISTANCE 20 Ohm at 50M<L<=100M,INSULATION RESISTANCE 20 M Ohm.
UNLESS ACTIVE COMPONENTS ARE USED IN THIS ASSEMBLY.

6. OTHER TESTING PERFORMED AS REQUIRED BY PRODUCT SPECIFICATION

7. LEAD FREE PRODUCTS MEET EUROPEAN UNION DIRECTIVES AND OTHER COUNTRY REGULATIONS AS
AS DESCRIBED IN GS-22-008

8. CONNECTOR ASSEMBLIES SHOWN ARE FOR REFERENCE ONLY AND MAY NOT SHOW ALL PART DETAIL.
REFERENCE CONNECTOR ASSEMBLY DRAWING FOR COMPLETE DETAILS.

9. EACH CABLE ASSEMBLY IS INDIVIDUALLY PACKED IN AN ANTI-STATIC BAG,AND THE BAG IS
TO HAVE A LABEL AS PER NOTE 4 . FURTHER PACKAGING AS PER GS-14-****



Copyright FCI.

www.fciconnect.com			surface - ✓	tolerance std - -	projection	mm
			TOLERANCES UNLESS OTHERWISE SPECIFIED			
Dr	DONG TANG	2015-04-28	ANGULAR	LINEAR	0.X	±-
Eng	DONG TANG	2015-04-28			0.XX	±-
Chr	Delhly Liu	2015-04-28	0°	±°	0.XXX	±-
Appr	Frank Mao	2015-04-28	Product family		Sofix	Spec ref -
			title Sofix GBL cable assembly		dwg no 10119608	Rev. C
			catalog no -		CUSTOMER	sheet 3 of 3

Компания «Life Electronics» занимается поставками электронных компонентов импортного и отечественного производства от производителей и со складов крупных дистрибьюторов Европы, Америки и Азии.

С конца 2013 года компания активно расширяет линейку поставок компонентов по направлению коаксиальный кабель, кварцевые генераторы и конденсаторы (керамические, пленочные, электролитические), за счёт заключения дистрибьюторских договоров

Мы предлагаем:

- Конкурентоспособные цены и скидки постоянным клиентам.
- Специальные условия для постоянных клиентов.
- Подбор аналогов.
- Поставку компонентов в любых объемах, удовлетворяющих вашим потребностям.
- Приемлемые сроки поставки, возможна ускоренная поставка.
- Доставку товара в любую точку России и стран СНГ.
- Комплексную поставку.
- Работу по проектам и поставку образцов.
- Формирование склада под заказчика.
- Сертификаты соответствия на поставляемую продукцию (по желанию клиента).
- Тестирование поставляемой продукции.
- Поставку компонентов, требующих военную и космическую приемку.
- Входной контроль качества.
- Наличие сертификата ISO.

В составе нашей компании организован Конструкторский отдел, призванный помогать разработчикам, и инженерам.

Конструкторский отдел помогает осуществить:

- Регистрацию проекта у производителя компонентов.
- Техническую поддержку проекта.
- Защиту от снятия компонента с производства.
- Оценку стоимости проекта по компонентам.
- Изготовление тестовой платы монтаж и пусконаладочные работы.



Тел: +7 (812) 336 43 04 (многоканальный)

Email: org@lifeelectronics.ru