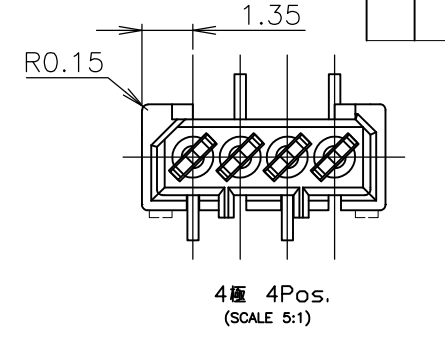
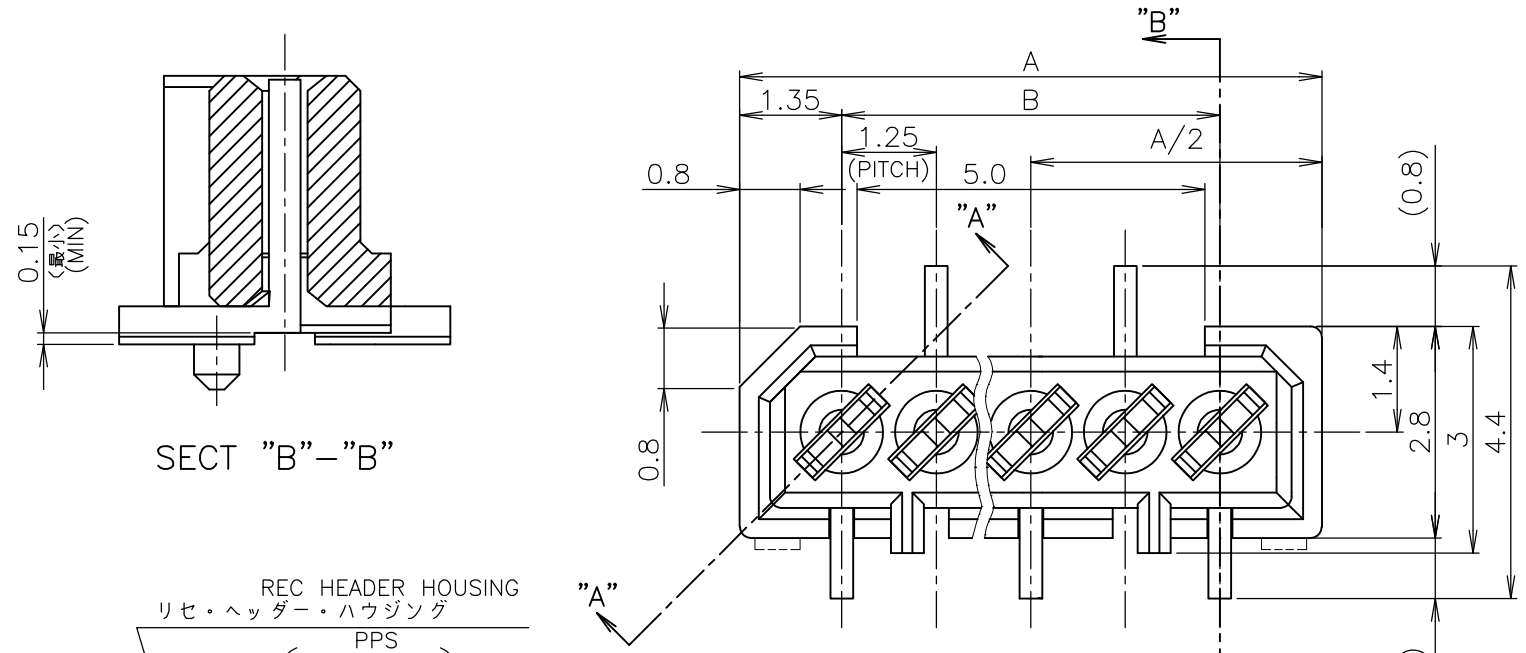


LOC	DIST	REVISIONS					
J		P	LTR	DESCRIPTION	DATE	DWN	APVD
			K	REVISED FJB0-0267-03	09MAY03	T.T	H.M
			K1	REV PER ECO-10-000443	15JAN10	KK	AEG

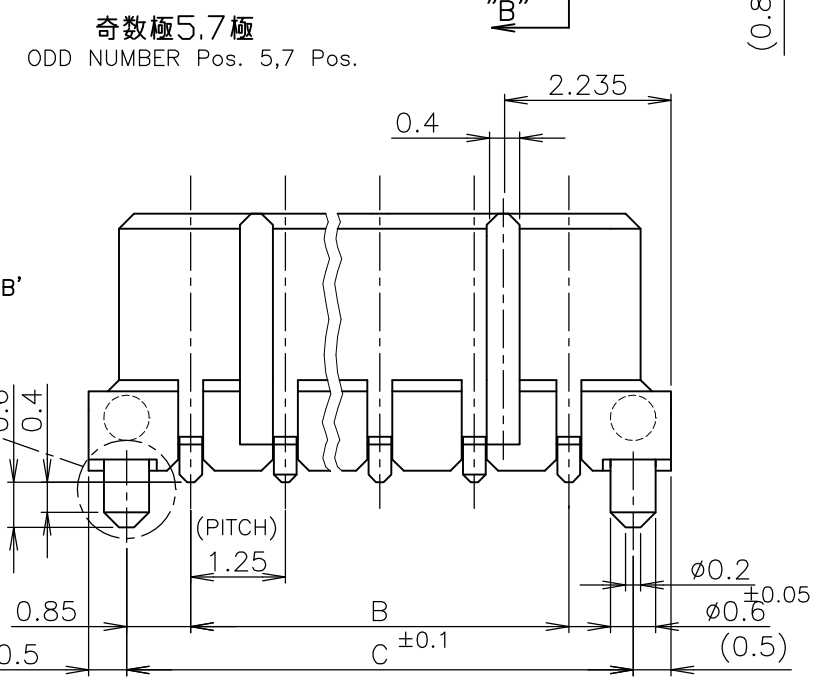
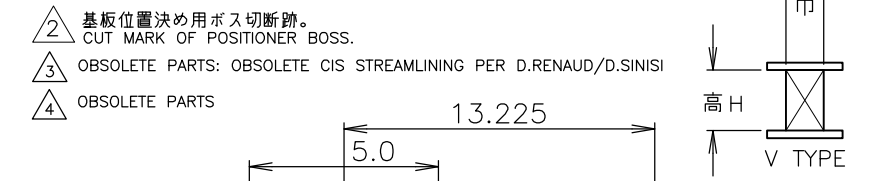


注記
NOTES
1 嵌合相手製品型番及び、嵌合時寸法は
MATING COUNTER PART NUMBER AND DIMENSIONS
表-1 参照のこと。
AFTER MATING: SEE TABLE 1.

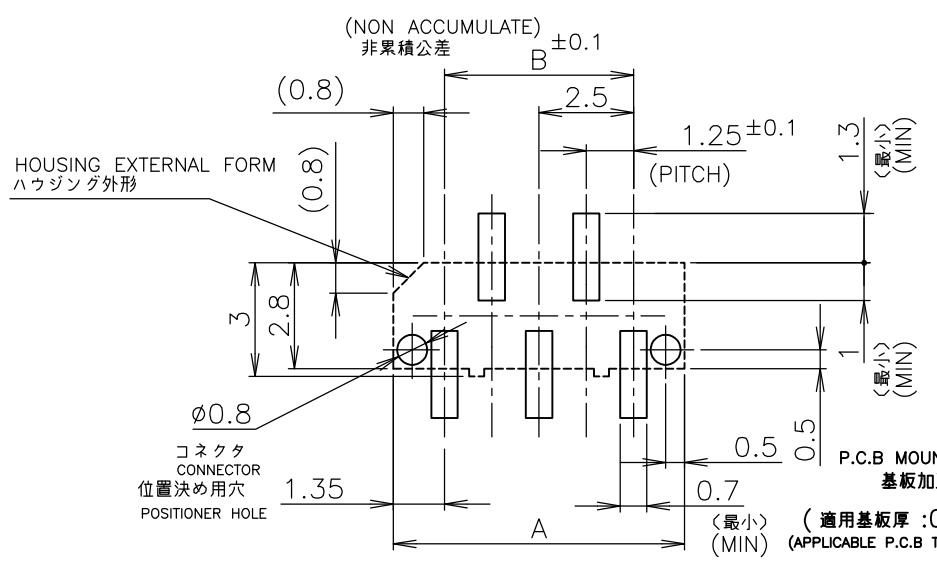
嵌合時寸法: 巾(中心×中心)×高さ(mm)
DIMENSIONS AFTER MATING: WIDE(mm)×HEIGHT(mm)

SMT TYPE	MATING COUNTER CONN 嵌合相手側コネクタ POST HDR ASSY		WITH BOSS X-174637-X	
	製品型番	P/N	高さ H	4.4 (巾W) x
DIP TYPE	X-174642-X		3.95	5.1 (高さH) 4.4 (巾W) x
			5.95	7.0 (高さH) 4.4 (巾W) x
SMT TYPE	ボス無 WITHOUT BOSS X-174644-X		3.95	5.1 (高さH) 4.4 (巾W) x
	ボス付 WITH BOSS X-174820-X		5.95	7.1 (高さH)

TABLE 1 SMT TYPEは、巾及び高さ寸法に
SMT TYPE INCLUDE DIMENSIONS
半田付タイン部寸法を含みます。
OF SOLDER DIP TINE.



鉛フリー
LEAD FREE



THIS DRAWING IS A CONTROLLED DOCUMENT.

DWN	S.KANEKI	13MAY91
CHK	J.TANIGAWA	13MAY91
APVD	S.KUBOUCHI	24DEC98

Tyco Electronics AMP K.K.
Kawasaki, Japan

NAME: 1.25 F-P CONNECTOR (B-TO-B)
SINGLE ROW REC HDR ASS'Y (V) SMT TYPE
WITH BOSS

SIZE	CAGE CODE	DRAWING NO	RESTRICTED TO
A3	00779	C-174637	-

CUSTOMER DRAWING

SCALE 10:1 SHEET 1 OF 1 REV K1

Компания «Life Electronics» занимается поставками электронных компонентов импортного и отечественного производства от производителей и со складов крупных дистрибьюторов Европы, Америки и Азии.

С конца 2013 года компания активно расширяет линейку поставок компонентов по направлению коаксиальный кабель, кварцевые генераторы и конденсаторы (керамические, пленочные, электролитические), за счёт заключения дистрибьюторских договоров

Мы предлагаем:

- Конкуренеспособные цены и скидки постоянным клиентам.
- Специальные условия для постоянных клиентов.
- Подбор аналогов.
- Поставку компонентов в любых объемах, удовлетворяющих вашим потребностям.
- Приемлемые сроки поставки, возможна ускоренная поставка.
- Доставку товара в любую точку России и стран СНГ.
- Комплексную поставку.
- Работу по проектам и поставку образцов.
- Формирование склада под заказчика.
- Сертификаты соответствия на поставляемую продукцию (по желанию клиента).
- Тестирование поставляемой продукции.
- Поставку компонентов, требующих военную и космическую приемку.
- Входной контроль качества.
- Наличие сертификата ISO.

В составе нашей компании организован Конструкторский отдел, призванный помогать разработчикам, и инженерам.

Конструкторский отдел помогает осуществить:

- Регистрацию проекта у производителя компонентов.
- Техническую поддержку проекта.
- Защиту от снятия компонента с производства.
- Оценку стоимости проекта по компонентам.
- Изготовление тестовой платы монтаж и пусконаладочные работы.



Тел: +7 (812) 336 43 04 (многоканальный)
Email: org@lifeelectronics.ru