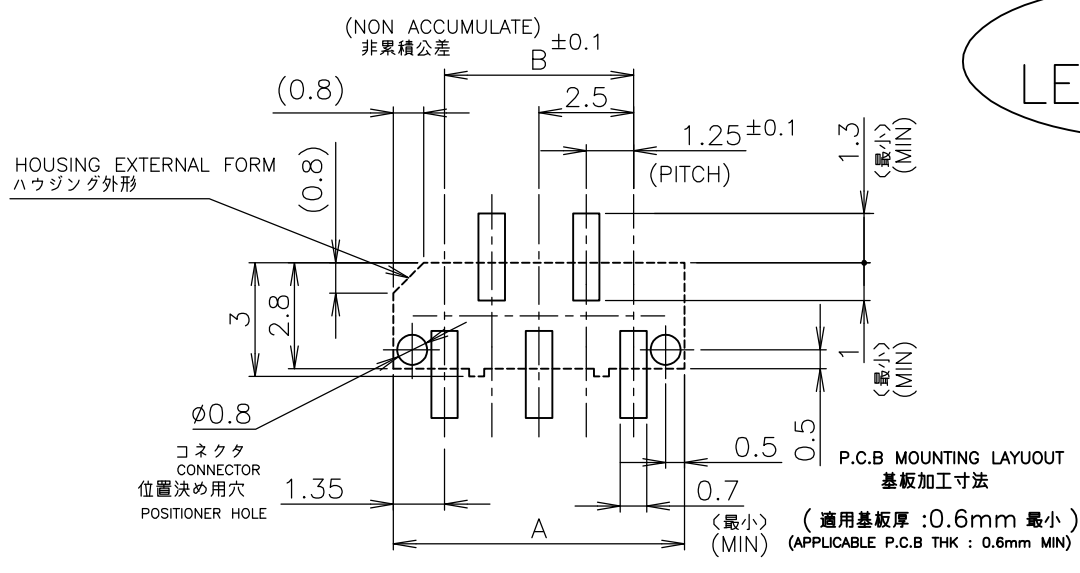
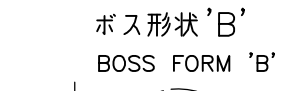
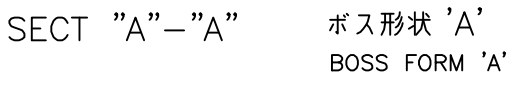
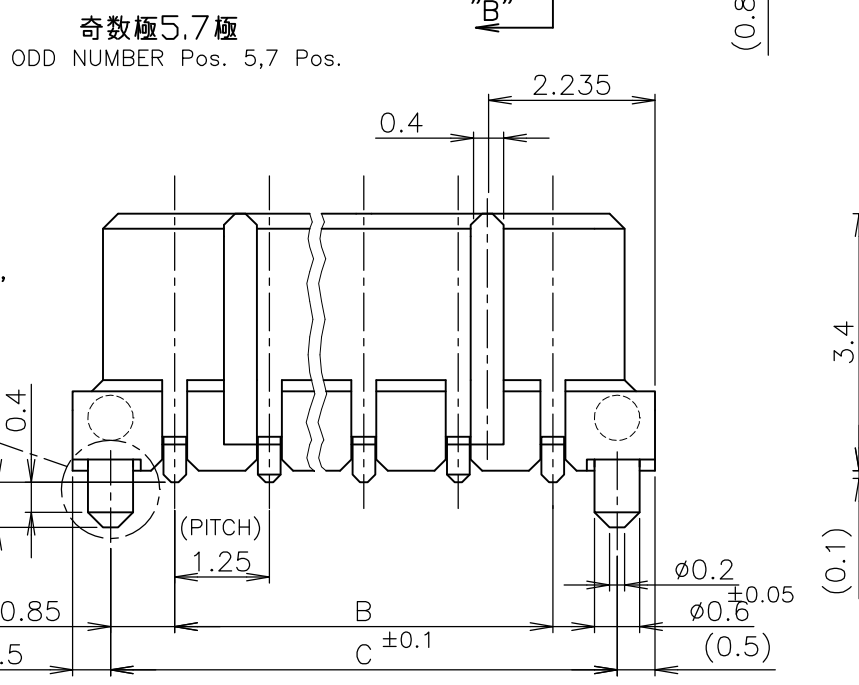
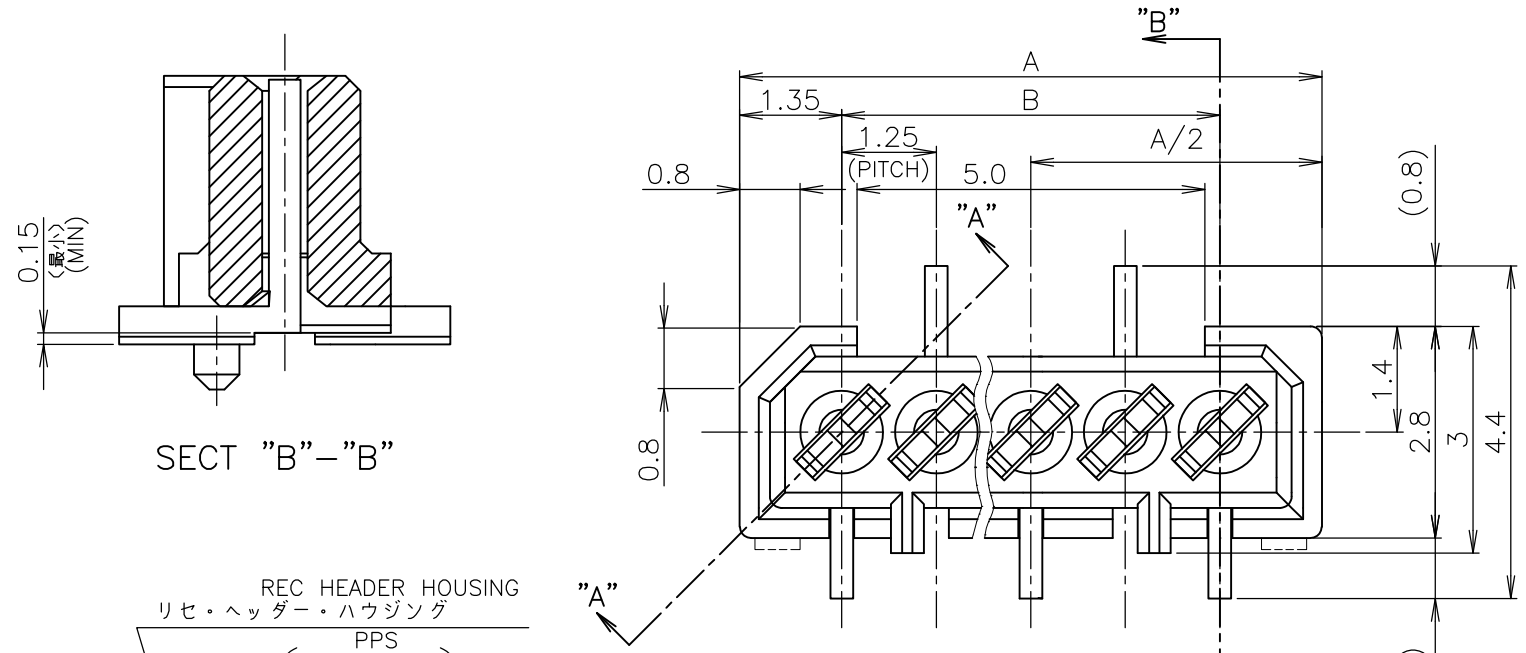
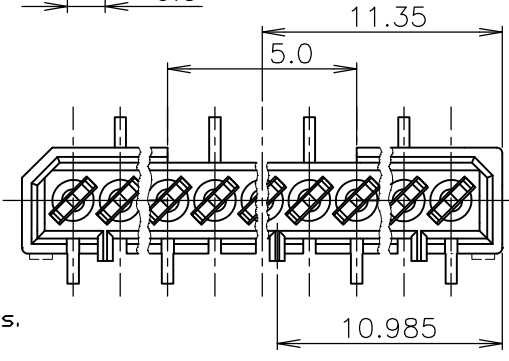
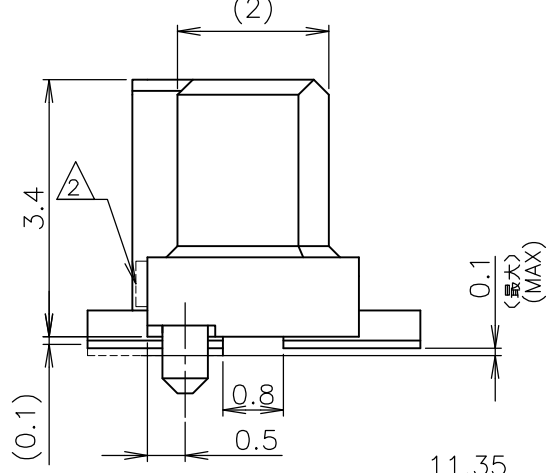
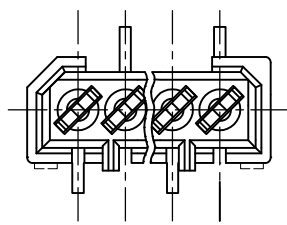
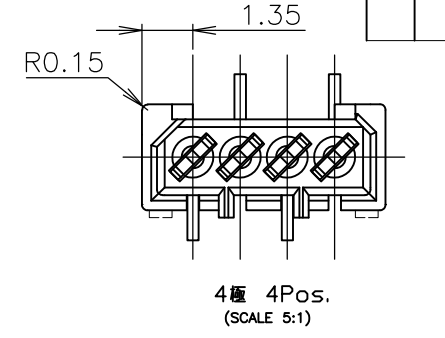


LOC	DIST	REVISIONS					
J		P	LTR	DESCRIPTION	DATE	DWN	APVD
			K	REVISED FJB0-0267-03	09MAY03	T.T	H.M
			K1	REV PER ECO-10-000443	15JAN10	KK	AEG



鉛フリー
LEAD FREE



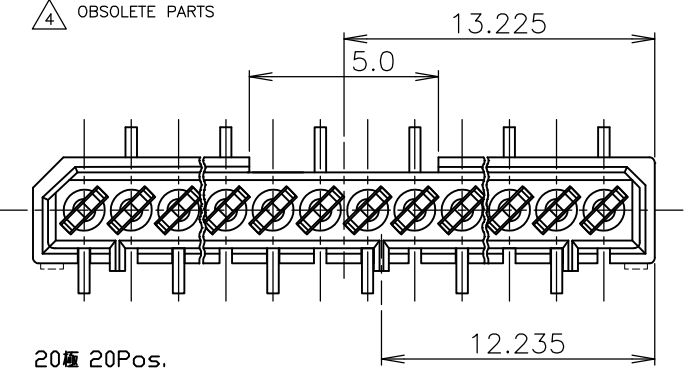
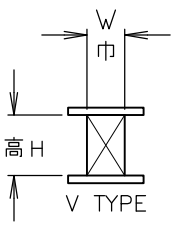
注記
NOTES
1 嵌合相手製品型番及び、嵌合寸法は
MATING COUNTER PART NUMBER AND DIMENSIONS
表-1 参照のこと。
AFTER MATING: SEE TABLE 1.

嵌合時寸法: 巾(W) × 高さ(H) ASSY
DIMENSIONS AFTER MATING : WIDE(mm) × HEIGHT(mm)

MATING COUNTER CONN 嵌合相手側コネクタ POST HDR ASSY		WITH BOSS	
製品型番	P/N	高さ H	X-174637-X 4.4 (巾W) x 5.1 (高さH)
DIP TYPE	X-174642-X	3.95	4.4 (巾W) x 7.0 (高さH)
		5.95	4.4 (巾W) x 5.1 (高さH)
SMT TYPE	ボス無 WITHOUT BOSS X-174644-X ボス付 WITH BOSS X-174820-X	3.95	4.4 (巾W) x 7.1 (高さH)
		5.95	

TABLE 1 SMT TYPEは、巾及び高さ寸法に
SMT TYPE INCLUDE DIMENSIONS
半田付タイン部寸法を含みます。
OF SOLDER DIP TINE.

- △2 基板位置決め用ボス切断跡。
CUT MARK OF POSITIONER BOSS.
- △3 OBSOLETE PARTS: OBSOLETE CIS STREAMLINING PER D.RENAUD/D.SINISI
- △4 OBSOLETE PARTS



	25.45	23.75	26.45	20	△3 5	—0
'A'	21.70	20.00	22.70	17	4	-7
'B'	12.95	11.25	13.95	10	4	-0
	10.45	8.75	11.45	8	3	-8
'A'	9.20	7.50	10.20	7	△4 3	-7
	7.95	6.25	8.95	6	△3 3	-6
	6.70	5.00	7.70	5	3	-5
'B'	5.45	3.75	6.45	4	3-174637-4	
ボス形状 BOSS FORM	C	B	A	極数 Pos.	型番 P/N	

THIS DRAWING IS A CONTROLLED DOCUMENT.

DIMENSIONS: MM	TOLERANCES UNLESS OTHERWISE SPECIFIED: 0-PLC ± 1-PLC ± 2-PLC ± 3-PLC ± 4-PLC ± ANGLES ±3'	DWN S.KANEKI 13MAY91 CHK J.TANIGAWA 13MAY91 APVD S.KUBOUCHI 24DEC98	Tyco Electronics AMP K.K. Kawasaki, Japan
MATERIAL AS SHOWN 図中参照	FINISH AS SHOWN 図中参照	PRODUCT SPEC APPLICATION SPEC WEIGHT	NAME 1.25 F-P CONNECTOR (B-TO-B) SINGLE ROW REC HDR ASS'Y (V) SMT TYPE WITH BOSS
CUSTOMER DRAWING		SIZE A3	CAGE CODE 00779
		DRAWING NO C-174637	RESTRICTED TO —
		SCALE 10:1	SHEET 1 OF 1
		REV K1	

Компания «Life Electronics» занимается поставками электронных компонентов импортного и отечественного производства от производителей и со складов крупных дистрибьюторов Европы, Америки и Азии.

С конца 2013 года компания активно расширяет линейку поставок компонентов по направлению коаксиальный кабель, кварцевые генераторы и конденсаторы (керамические, пленочные, электролитические), за счёт заключения дистрибьюторских договоров

Мы предлагаем:

- Конкурентоспособные цены и скидки постоянным клиентам.
- Специальные условия для постоянных клиентов.
- Подбор аналогов.
- Поставку компонентов в любых объемах, удовлетворяющих вашим потребностям.
- Приемлемые сроки поставки, возможна ускоренная поставка.
- Доставку товара в любую точку России и стран СНГ.
- Комплексную поставку.
- Работу по проектам и поставку образцов.
- Формирование склада под заказчика.
- Сертификаты соответствия на поставляемую продукцию (по желанию клиента).
- Тестирование поставляемой продукции.
- Поставку компонентов, требующих военную и космическую приемку.
- Входной контроль качества.
- Наличие сертификата ISO.

В составе нашей компании организован Конструкторский отдел, призванный помогать разработчикам, и инженерам.

Конструкторский отдел помогает осуществить:

- Регистрацию проекта у производителя компонентов.
- Техническую поддержку проекта.
- Защиту от снятия компонента с производства.
- Оценку стоимости проекта по компонентам.
- Изготовление тестовой платы монтаж и пусконаладочные работы.



Тел: +7 (812) 336 43 04 (многоканальный)
Email: org@lifeelectronics.ru