

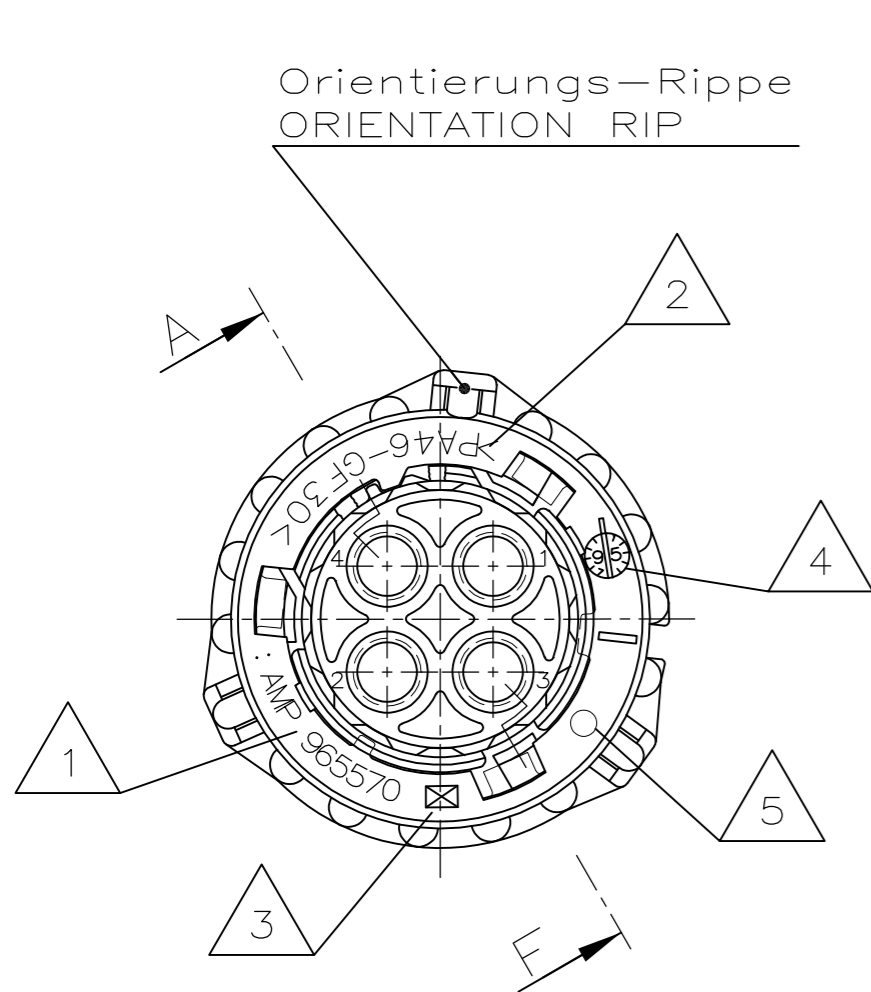
THIS DRAWING IS UNPUBLISHED.  
VERTRAULICHE UNVERÖFFENTLICHTE ZEICHNUNG

RELEASED FOR PUBLICATION  
FREI FUER VERÖFFENTLICHUNG

ALL RIGHTS RESERVED.  
ALLE RECHTE VORBEHALTEN

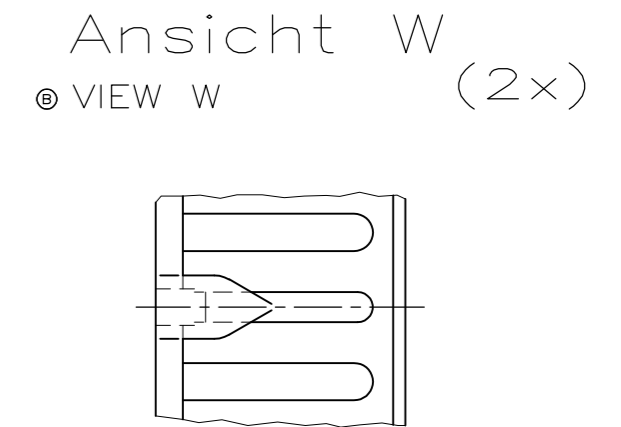
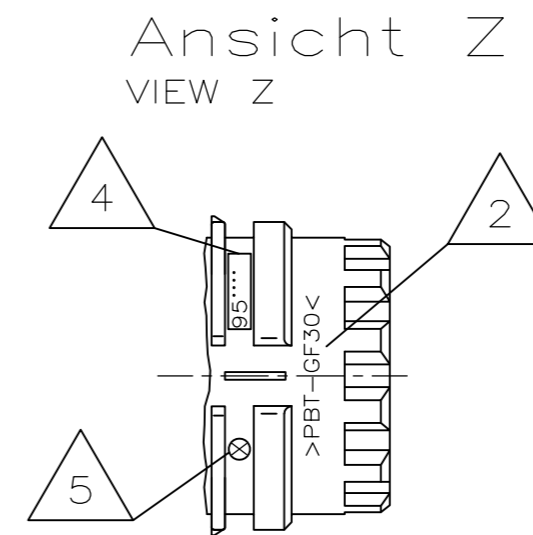
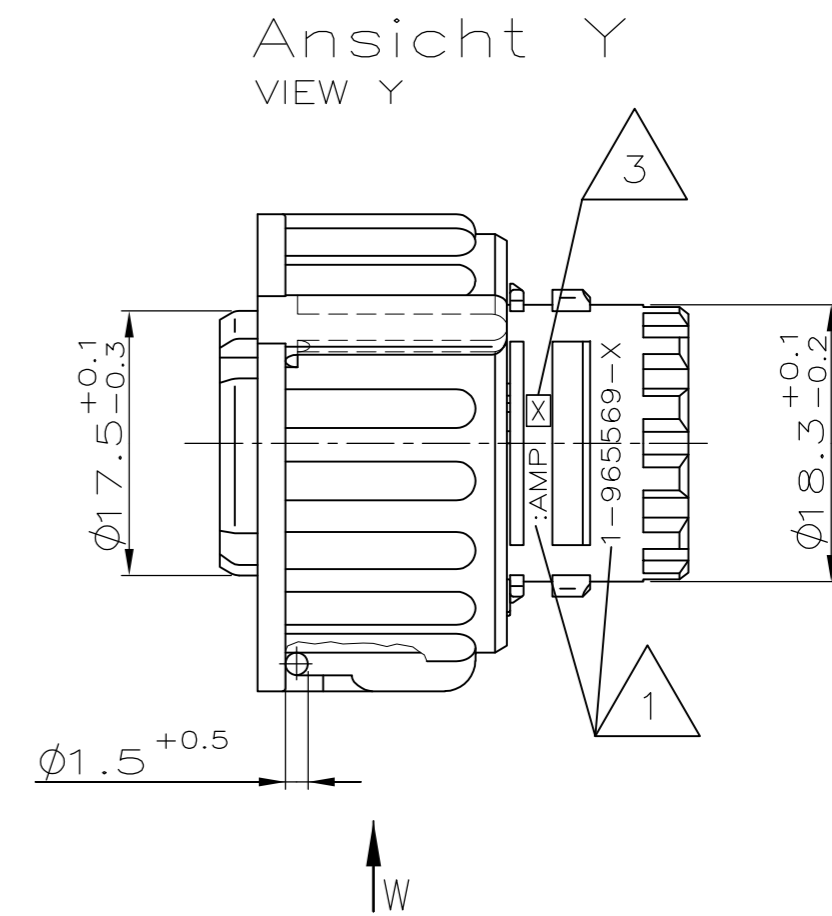
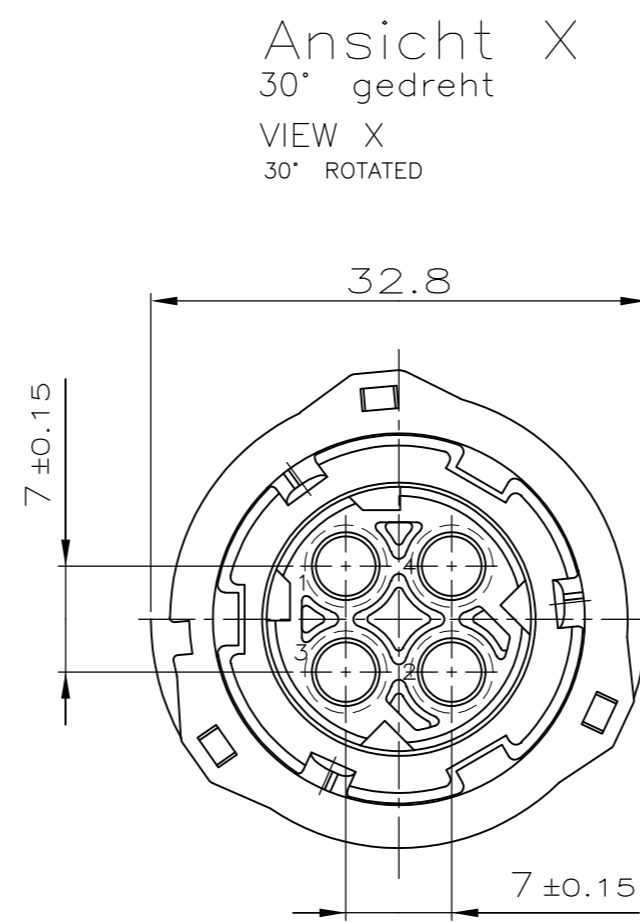
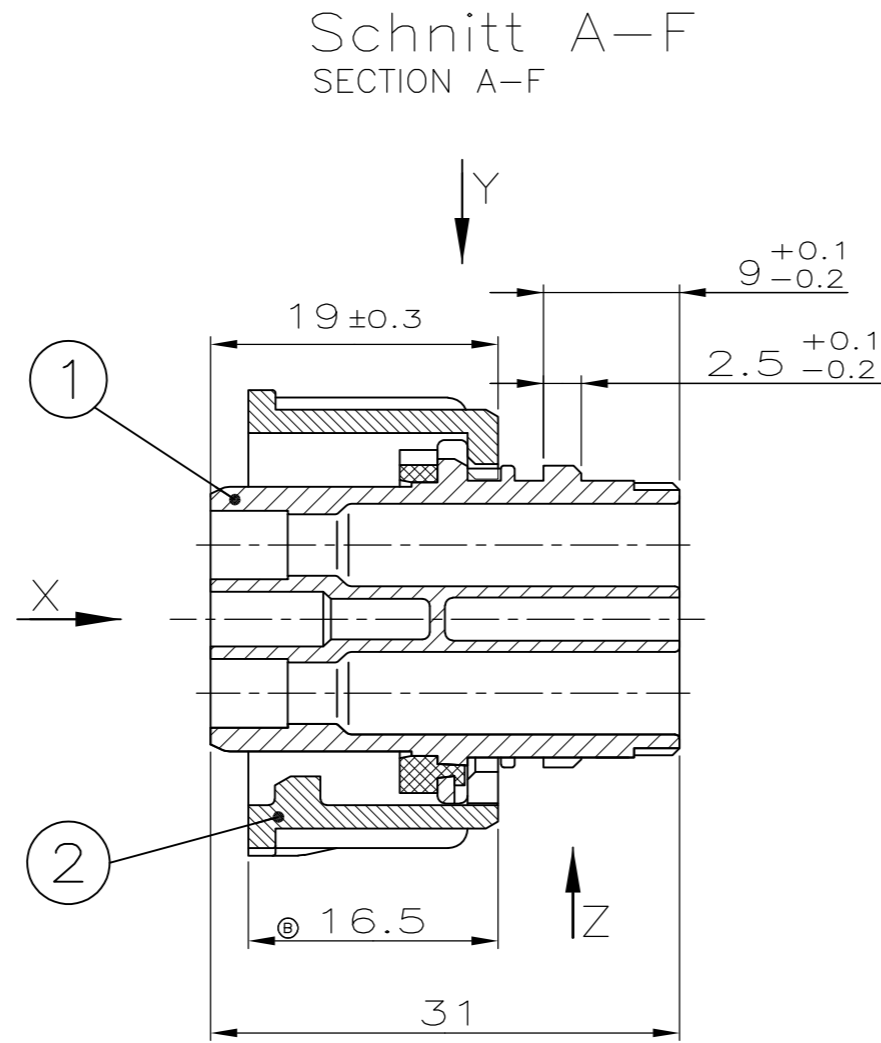
MATED WITH:  
PASSEND ZU:  
967402

LOC	DIST	REVISIONS ÄNDERUNGEN			DATE	DWN	APVD
AI	-	P	LTR	DESCRIPTION BESCHREIBUNG			
PROJECT NR.: 92-52069		D2	REVISED PER ECR-11-025934		28DEC11	RK	HMR



-Kupplungsring in Vorraststellung  
(Fügeposition mit Stiftgehäuse)

- COUPLING-RING IN PRE-LOCKED POSITION  
(FITTING POSITION WITH PIN HOUSING)



Bemerkungen  
NOTES

- 1 AMP-Logo und AMP-Nummer  
AMP LOGO AND AMP NUMBER
- 2 Werkstoffkennzeichnung  
MATERIAL MARKING
- 3 Werkzeugänderungsindex  
REVISION OF THE MOULD
- 4 Produktionsdatum  
PRODUCTION DATE
- 5 Nestmarkierung  
CAVITY MARKING

- 6 Passend zu Steckverbindern nach  
DIN 72585 Form A und B und  
Stiftgehäuse 2-4pol. AMP-PN 967402
- 7 Zu verwendende Kontakte und  
Einzeldichtungen siehe  
Tabellenzzeichnung:

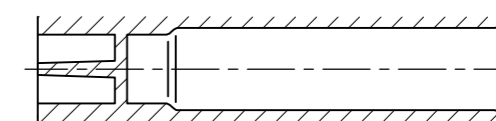
FITS TO CONNECTORS ACC. TO  
DIN 72585 FORM A AND B AND  
PIN-HOUSING 2-4POS. AMP-PN 967402

FOR SUITABLE CONTACTS AND SEALS  
SEE DRAWING:

AMP 90-52044-2

max. Drahtgröße: 2.5 mm<sup>2</sup> FLR  
MAX. WIRE THICKNESS:

Verschlossene Kammer in der  
2 bzw. 3 pol. Variante  
CLOSED CAVITY IN THE  
2POS. AND 3POS. CONNECTOR



REV.	TE CONNECTIVITY ORDER NR.	Kontaktbestueckung USED CONTACT CAVITIES	1 u. 2	1,2 u. 3	1,2,3 u. 4	1 u. 2	1,2 u. 3	1,2,3 u. 4	1 u. 2	1,2 u. 3	1,2,3 u. 4	REV.
C	4-967325-3		X	X	X	X	X	X	X	X	X	2
X	X	X	X	X	X	X	X	X	X	X	X	1
	X			X			X			X		1
	X	X			X			X			X	1
4 / BLUE			3 / GREEN			2 / GREY			1 / BLACK			POS.
Kodierung / Farbe des Buchsengehäuses CODING / COLOUR OF SOCKET HOUSING			Stück QTY	Benennung Einzelteil DESCRIPTION SINGLE PART			Werkstoff MATERIAL			Oberfläche/SURFACE Farbe/COLOUR		

1	Kupplungsring COUPLING RING	PA46-GF30	schwarz BLACK
1	Buchsengehäuse m. Dichtung, 2pol. SOCKET HOUSING W. SEALING, 2POS.	PBT-GF30/SILICONE	Dichtung: orange SEALING: ORANGE
1	Buchsengehäuse m. Dichtung, 3pol. SOCKET HOUSING W. SEALING, 3POS.	PBT-GF30/SILICONE	Dichtung: orange SEALING: ORANGE
1	Buchsengehäuse m. Dichtung, 4pol. SOCKET HOUSING W. SEALING, 4POS.	PBT-GF30/SILICONE	Dichtung: orange SEALING: ORANGE

THIS DRAWING IS A CONTROLLED DOCUMENT.  
DIESE ZEICHNUNG IST EIN KONTROLLIERTES DOKUMENT.

DIMENSIONS:  
DIMENSIONEN  
mm

TOLERANCES UNLESS  
OTHERWISE SPECIFIED:  
ALLGEMEINTOLERANZEN  
ISO 9005

0 PLC ± -  
1 PLC ± 0.2  
2 PLC ± -  
3 PLC ± -  
4 PLC ± -  
ANGLES / WINKEL ± 2°  
FINISH / OBERFLAECHE / FARBE

DWN	J.Granzow	11.11.94		TE Connectivity	
CHK	J.Hass	15.11.94		NAME	
APVD	-	-	2.5mm SOCKET CONNECTOR, 2-4POS. 2.5mm Buchsenstecker, 2-4pol.		
PRODUCT SPEC PRODUKTSPEZ.	-		SIZE	CAGE CODE	DRAWING NO ZEICHNUNGS-NR.
APPLICATION SPEC VERARBEITUNGSSPEZ.	-		A2	00779	C=967325
WEIGHT GEWICHT	-		RESTRICTED TO NUR FUER		
CUSTOMER DRAWING / KUNDENZEICHNUNG			SCALE MASSSTAB 2:1	SHEET BLATT 1	OF VON 1
			REV D2		

Компания «Life Electronics» занимается поставками электронных компонентов импортного и отечественного производства от производителей и со складов крупных дистрибьюторов Европы, Америки и Азии.

С конца 2013 года компания активно расширяет линейку поставок компонентов по направлению коаксиальный кабель, кварцевые генераторы и конденсаторы (керамические, пленочные, электролитические), за счёт заключения дистрибьюторских договоров

Мы предлагаем:

- Конкурентоспособные цены и скидки постоянным клиентам.
- Специальные условия для постоянных клиентов.
- Подбор аналогов.
- Поставку компонентов в любых объемах, удовлетворяющих вашим потребностям.
- Приемлемые сроки поставки, возможна ускоренная поставка.
- Доставку товара в любую точку России и стран СНГ.
- Комплексную поставку.
- Работу по проектам и поставку образцов.
- Формирование склада под заказчика.
- Сертификаты соответствия на поставляемую продукцию (по желанию клиента).
- Тестирование поставляемой продукции.
- Поставку компонентов, требующих военную и космическую приемку.
- Входной контроль качества.
- Наличие сертификата ISO.

В составе нашей компании организован Конструкторский отдел, призванный помогать разработчикам, и инженерам.

Конструкторский отдел помогает осуществить:

- Регистрацию проекта у производителя компонентов.
- Техническую поддержку проекта.
- Защиту от снятия компонента с производства.
- Оценку стоимости проекта по компонентам.
- Изготовление тестовой платы монтаж и пусконаладочные работы.



Тел: +7 (812) 336 43 04 (многоканальный)  
Email: [org@lifeelectronics.ru](mailto:org@lifeelectronics.ru)