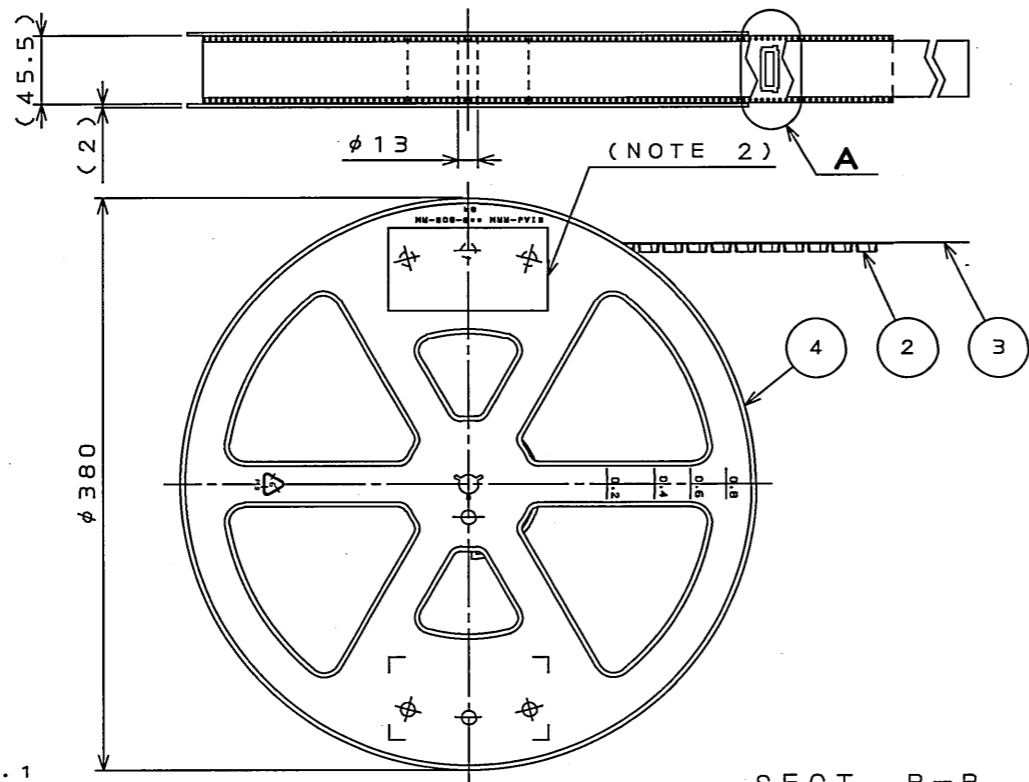
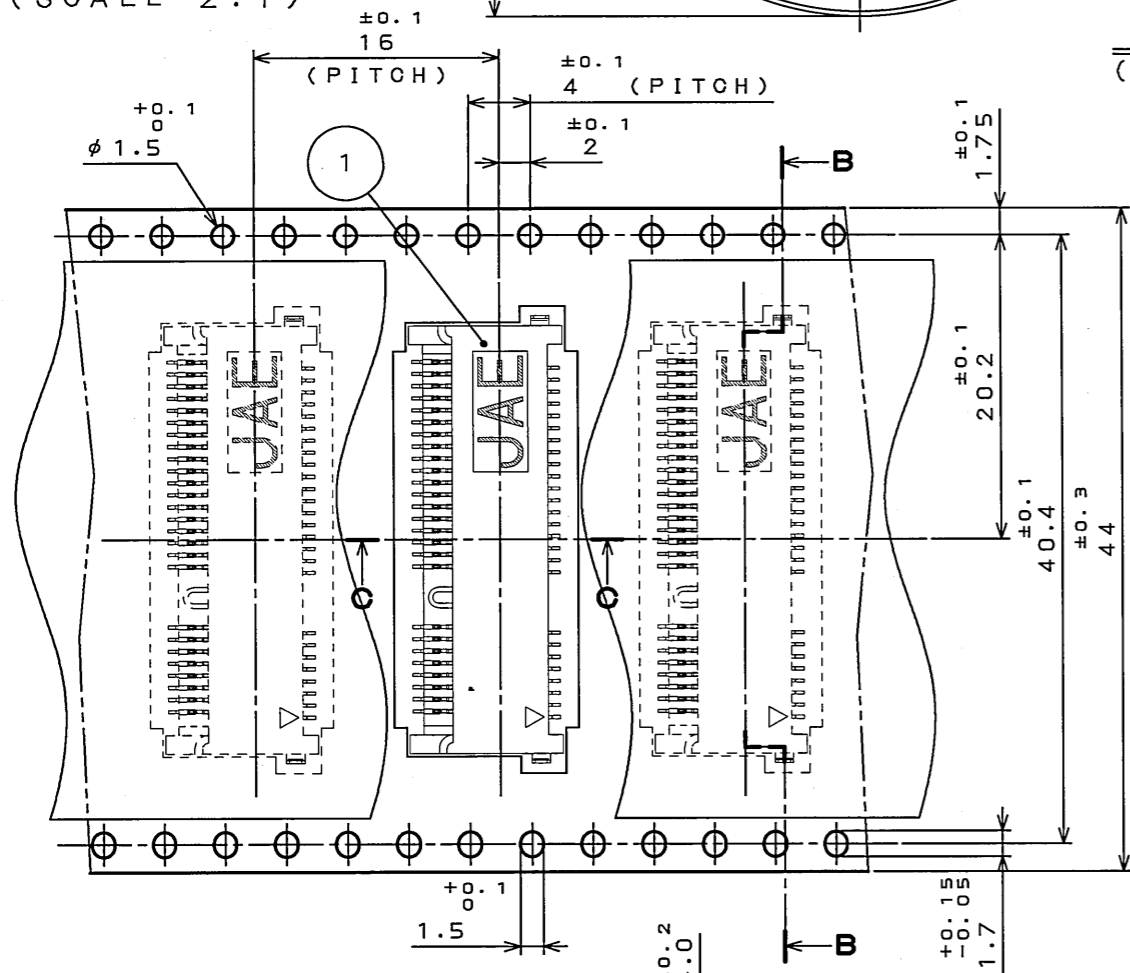


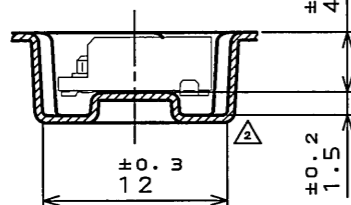
SJ105216
(ON DRAWING) 台録図



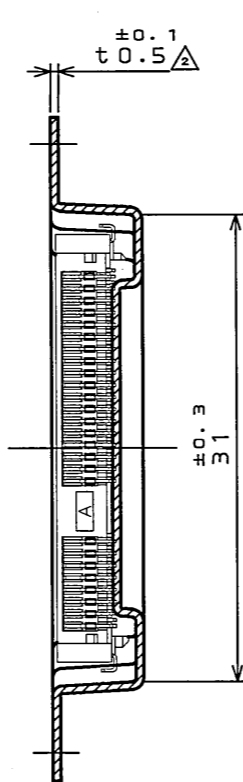
DETAIL A
(SCALE 2:1)



SECT. C-C
(SCALE 2:1)



SECT. B-B
(SCALE 2:1)



| 版数 REV. | 年月日 DATE | DCN NO. | 変更内容 DESCRIPTION | 製図 DR. | 担当 CHK. | 査閲 APPD. | 承認 APPD. |
|------------|-------------|---------|---|-----------|------------|-------------|-------------|
| 2 | 26.Apr.2007 | 062700 | REVISED PART NUMBER AND NO. OF CONNECTORS | | T.MAEDA | | Y.YAHIRO |

△NOTE 1. SUFFIX "R850" OF PART NUMBER MM60-52B*-B*-R850 INDICATES 850PCS IN REEL.

NOTE 2. THE LABEL IN WHICH PART No., NUMBER OF CONTACTS LOT No., TAPE WIDTH AND FEED PITCH ARE MARKED, IS ATTACHED AS SHOWN.

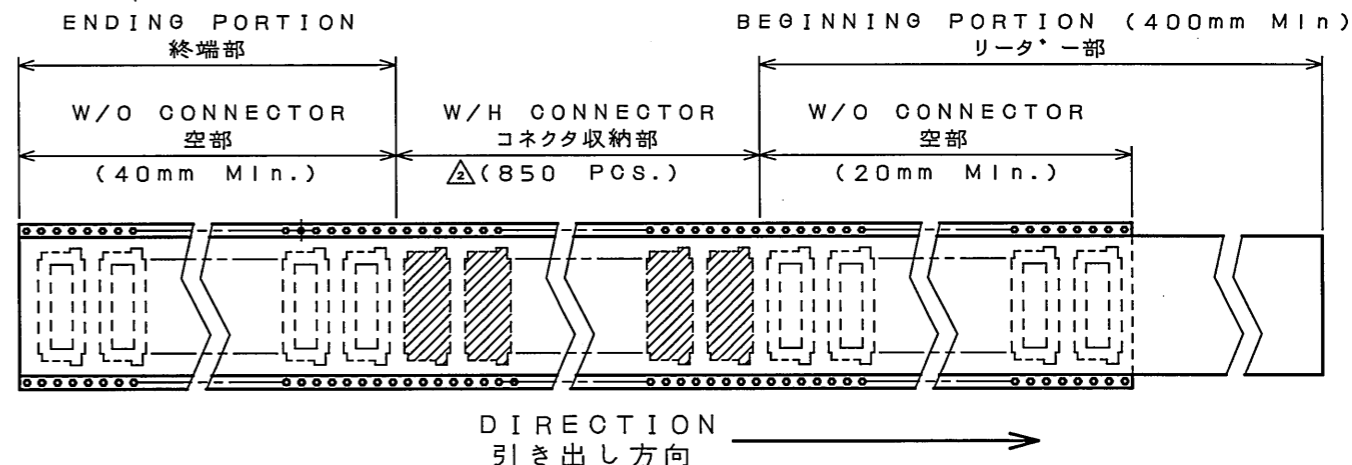
NOTE 3. REFER TO THE DRAWING SJ105215(MM60-52B*-B*) FOR CONNECTOR DIMMENSION.

△注1. "MM60-52B*-B*-R850"は、収納数850個入りのリールに収納された品名を表す。

注2. 図示の位置に右下記のシールを貼り、品名、収納数、ロットNo.及び、テープの幅と送りピッチを記入する。

注3.コネクタ寸法は、SJ105215(MM60-52B*-B*)参照。

| | |
|-------------------------------|---------------------------|
| 日本航空電子工業株式会社 MADE IN JAPAN | |
| 品名 | MM60-52B*-B*-R850 △ |
| 収納数 | 850 △ (箱入) 製造年月日 (ロットNo.) |
| 備考 | TB4416 |



| | | | | | |
|-----------|-------------------|------------|----------------|--------------|----------------------------------|
| 4 | REEL | — | PLASTIC | | |
| 3 | COVER TAPE | — | POLYESTER | | |
| 2 | CARRIER TAPE | — | POLYSTYRENE | | |
| 1 | CONNECTOR | 850 △ | | | MM60-52B*-B* SJ105215 (NOTE3) |
| 符号 NO. | 名称 DESCRIPTION | 個数 QTY. | 材料 MATERIAL | 仕上 FINISH | 備考 REMARKS |

| | | | | |
|------------------------|---------------------|-------------------------|---------------|---|
| 仕様書 (SPECIFICATION) | 第1版 (ORIGINAL DATE) | 尺度 (SCALE) | シリーズ (SERIES) | 日本航空電子工業株式会社 JAPAN AVIATION ELECTRONICS INDUSTRY, LTD. |
| JACS-10313 | 5.Dec.2005 | 1:5 | MM60 | |
| 公差 (GENERAL TOLERANCE) | 製図 DR. | 名称 (TITLE) | | |
| 寸法 (DIMENSION) | 担当 CHK. | MM60 -52B*-B*-R850 △ | | |
| ±0.8 | Y.YAHIRO | | | 図面番号 (DRAWING NO.) SJ105216 |
| ±0.4 | 査閲 APPD. | | | |
| ±0.1 | 承認 APPD. | | | |
| ± | K.HISATOMI | | | |
| 質量 (MASS) | | | | 版数 (REV.) |
| | | | | 2 |

Mouser Electronics

Authorized Distributor

Click to View Pricing, Inventory, Delivery & Lifecycle Information:

JAE Electronics:

[MM60-52B1-E1-R650](#) [MM60-EZH059-B5-R650](#) [MM60-52B1-B1-R850](#) [MM60-EZH039-B5-R850](#) [MM60-76B2-G1-R1000](#) [MM60-52B1-G1-R850](#)

Компания «Life Electronics» занимается поставками электронных компонентов импортного и отечественного производства от производителей и со складов крупных дистрибьюторов Европы, Америки и Азии.

С конца 2013 года компания активно расширяет линейку поставок компонентов по направлению коаксиальный кабель, кварцевые генераторы и конденсаторы (керамические, пленочные, электролитические), за счёт заключения дистрибьюторских договоров

Мы предлагаем:

- Конкурентоспособные цены и скидки постоянным клиентам.
- Специальные условия для постоянных клиентов.
- Подбор аналогов.
- Поставку компонентов в любых объемах, удовлетворяющих вашим потребностям.
- Приемлемые сроки поставки, возможна ускоренная поставка.
- Доставку товара в любую точку России и стран СНГ.
- Комплексную поставку.
- Работу по проектам и поставку образцов.
- Формирование склада под заказчика.
- Сертификаты соответствия на поставляемую продукцию (по желанию клиента).
- Тестирование поставляемой продукции.
- Поставку компонентов, требующих военную и космическую приемку.
- Входной контроль качества.
- Наличие сертификата ISO.

В составе нашей компании организован Конструкторский отдел, призванный помогать разработчикам, и инженерам.

Конструкторский отдел помогает осуществить:

- Регистрацию проекта у производителя компонентов.
- Техническую поддержку проекта.
- Защиту от снятия компонента с производства.
- Оценку стоимости проекта по компонентам.
- Изготовление тестовой платы монтаж и пусконаладочные работы.



Тел: +7 (812) 336 43 04 (многоканальный)

Email: org@lifeelectronics.ru